

|    |       |     |
|----|-------|-----|
| 日期 |       |     |
| 姓名 |       |     |
| 签名 |       |     |
| 专业 | 暖通    | 电气  |
| 日期 |       |     |
| 姓名 |       |     |
| 签名 |       |     |
| 专业 | 结构    | 给排水 |
| 日期 |       |     |
| 姓名 |       |     |
| 签名 |       |     |
| 专业 | 项目负责人 |     |



云坤设计集团有限公司

YUNKUN DESIGN GROUP CO., LTD

**注意事项:**

本图版权为云坤设计集团有限公司所有，不得翻印，未盖本公司出图专用章无效。

所有标注尺寸以所注数字为准，并应在现场核实无误。

使用本图应参阅其它有关图纸和说明，如有矛盾请即刻与我司联系。

设计若有变更应以设计变更通知单为准。

**建设单位:**

番禺区石楼镇人民政府

**项目名称:**

2013年高标准农田修复工程

**子项目名称:**

清流村道路修整

**工程编号**

|       | 实名  | 签名  | 日期 |
|-------|-----|-----|----|
| 项目负责人 | 周春雨 | 周春雨 |    |
| 审定    | 叶林  | 叶林  |    |
| 审核    | 叶林  | 叶林  |    |
| 校对    | 陈楠  | 陈楠  |    |
| 专业负责人 | 陈楠  | 陈楠  |    |
| 设计    | 王平  | 王平  |    |
| 绘图    | 王平  | 王平  |    |

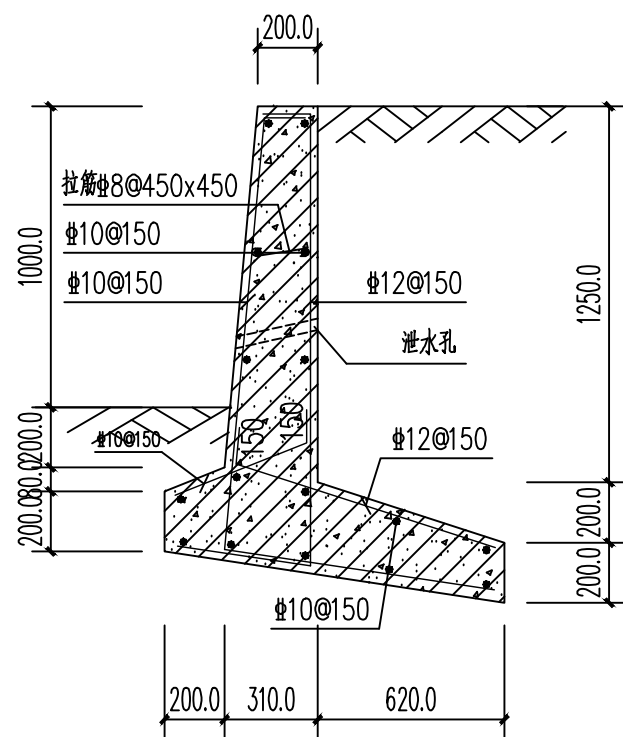
日期 2026年1月15日

图别 SM-08

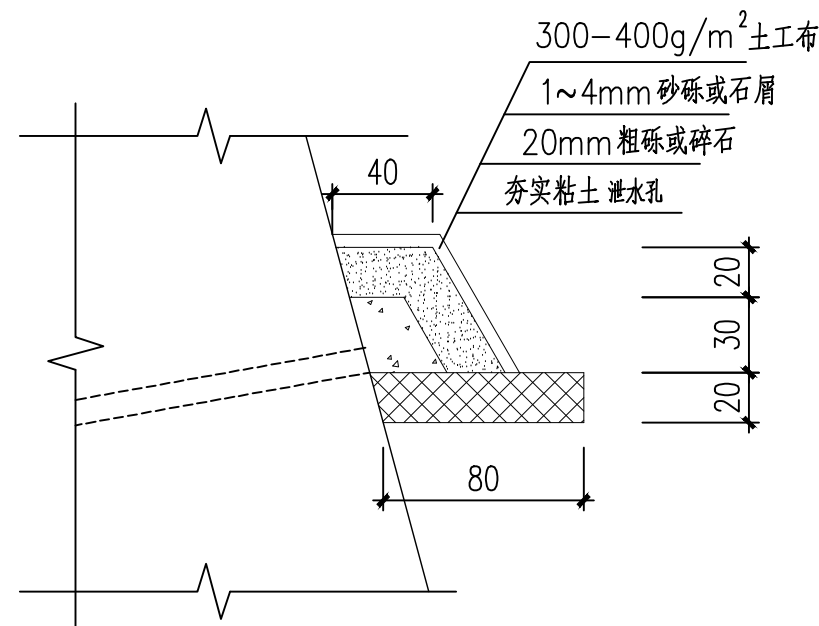
比例 详图

**图名** 挡土墙大样配筋

第 8 张 共 8 张



**挡土墙大样配筋**



**反滤包大样**

**挡土墙设计说明:**

1. 挡墙实际定位应根据总图及现场周边实际情况确定。
2. 挡墙底以原状土为持力层，地基承载力特征值不小于100kpa。
3. 挡墙混凝土等级为C30，保护层厚度40mm。底板设100mm厚C20素混凝土垫层。
4. 挡土墙每隔10~20m设置一道变形缝。当墙身高度不一、墙后荷载变化较大时，应采用较小的变形缝间隔。另在地基岩性变化处、墙高突变处和与其他建（构）筑物连接处应设沉降缝。
5. 变形缝宽度为20~30mm。缝内沿墙的内、外、顶三边填塞沥青麻筋或涂沥青木板，塞入深度不宜小于200mm。
6. 泄水孔直径大于100mm的圆孔，孔眼间距为2.5m，泄水孔高于地面或排水沟大于200mm。泄水孔前设置反滤包。