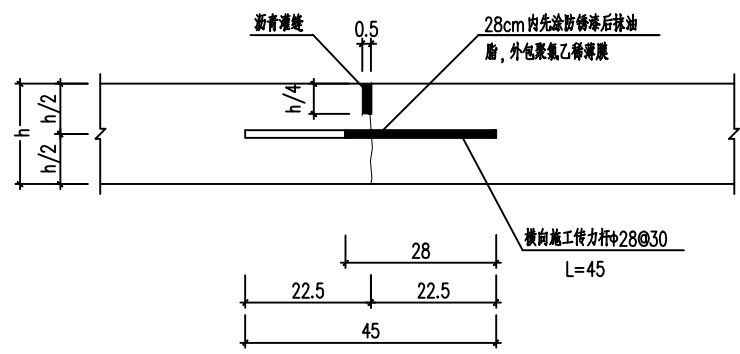
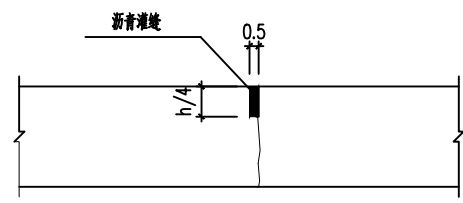


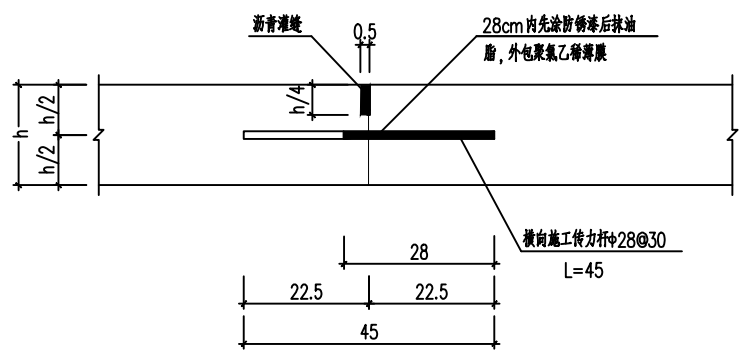
日期			
姓名			
实名			
专业	暖通	电气	
日期			
姓名			
实名			
专业	结构	给排水	
日期			
姓名			
实名			
专业	项目负责人		



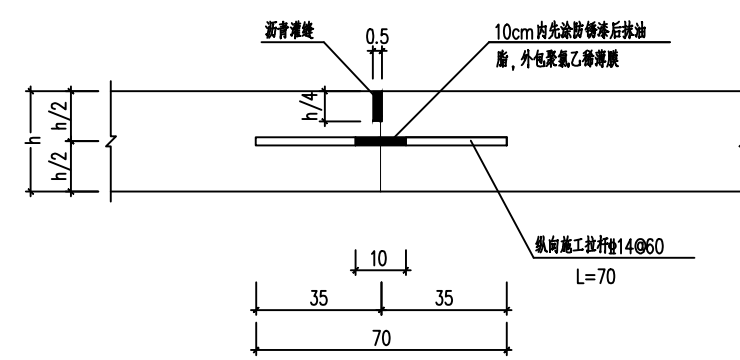
缩缝结构大样图
(传力杆型)



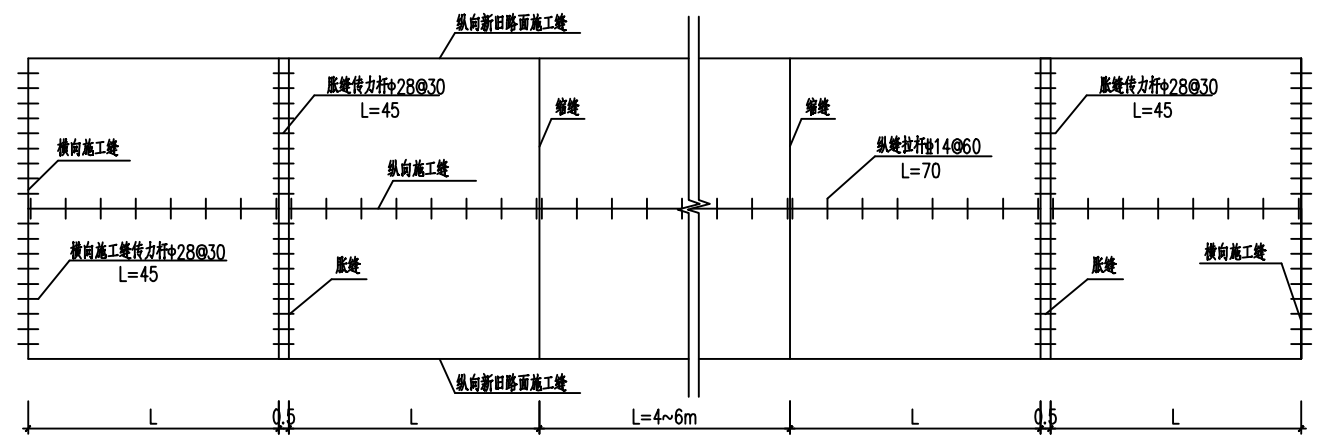
缩缝结构大样图
(假缝型)



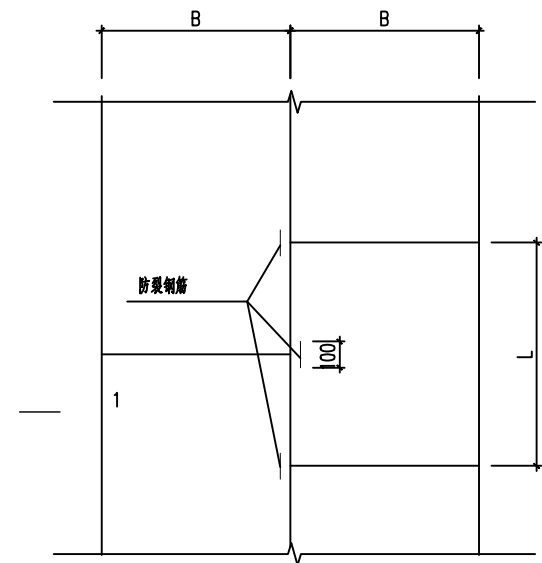
横向施工缝结构大样图



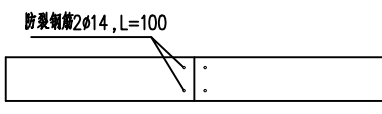
纵向施工缝结构大样图



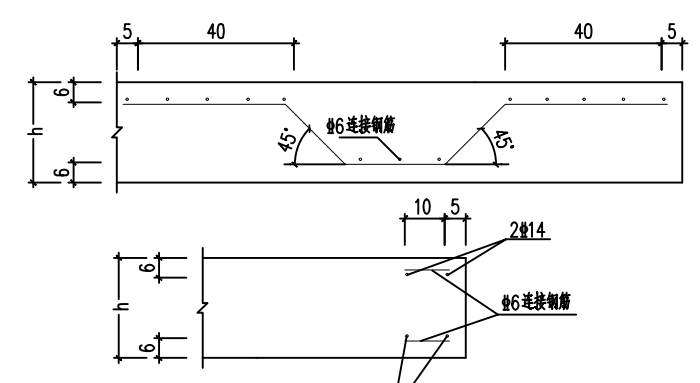
混凝土板分幅图及传力杆布置图



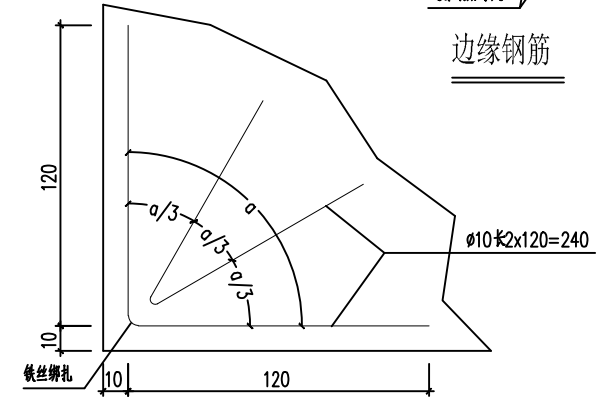
防裂钢筋



1-1



边缘钢筋



角隅钢筋布置图

- 说明：
1. 本图尺寸单位除钢筋直径为毫米外，其余均以厘米计。
 2. 路面接缝必须平整、连续。缩缝必须使用切割机切割，切割工作应在混凝土强度达到 $10 \sim 12$ MPa 时进行。
 3. 胀缝设置在混凝土板与其它结构物、交叉口相接以及混凝土板变化处。小半径曲线处，竖曲线处一般路段宜尽量不设或少设，胀缝采用木丝板或其它富有弹性的材料，使用前应进行防腐处理。木丝板外用塑料薄膜包裹，以防砂浆挤入板内而失效。
 4. 横向缩缝采用假缝型，邻近胀缝或自由端的 3 条缝采用传力杆型，施工缝同胀缝或传力杆型缩缝。
 5. 所有传力杆、拉杆应设置准确，并严格保持水平，与板缝垂直。
 6. 标准板划分参照原有路面板块尺寸进行，非标准板块钢筋布置参照标准板块施工，自由板边应加边缘钢筋，当出现错缝时，与接缝相对的板边应加设防裂钢筋，角度小于 80° 的锐角板块应采用角隅钢筋网补强，钢筋网距路面净距 10 cm。
 7. 当一次铺注宽度大于 450 cm 时，应增设纵向施工缝，纵向施工缝采用假缝式，并设置拉杆以防止板块横向位移使缝加大。



云坤设计集团有限公司

YUNKUN DESIGN GROUP CO., LTD

注意事项：

本图版权为云坤设计集团有限公司所有，不得翻印，未盖本公司出图专用章无效。

所有标注尺寸以所注数字为准，并应在现场核实无误。

使用本图应参阅其它有关图纸和说明，如有矛盾请即刻与我公司联系。

设计若有变更应以设计变更通知单为准。

建设单位：

番禺区石楼镇人民政府

项目名称：

2013年高标准农田修复工程

子项名称：

海心村道路修整(二)

工程编号

	实名	签名	日期
项目负责人	周春雨	周春雨	
审定	叶林	叶林	
审核	叶林	叶林	
校对	陈楠	陈楠	
专业负责人	陈楠	陈楠	
设计	王平	王平	
绘图	王平	王平	

日期 2026年1月15日

图别 SM-05

比例 详图

图名 混凝土板分幅图及传力杆布置图