

日期		
姓名		
签名		
专业	暖通	电气
日期		
姓名		
签名		
专业	结构	给排水
日期		
姓名		
签名		
专业	项目负责人	



云坤设计集团有限公司

YUNKUN DESIGN GROUP CO., LTD

注意事项:

本图版权为云坤设计集团有限公司所有，不得翻印，未盖本公司出图专用章无效。

所有标注尺寸以所注数字为准，并应在现场核实无误。

使用本图应参阅其它有关图纸和说明，如有矛盾请即刻与我公司联系。

设计若有变更应以设计变更通知单为准。

建设单位:

番禺区石楼镇人民政府

项目名称:

2013年高标准农田修复工程

子项名称:

南派村道路修整

工程编号

	实名	签名	日期
项目负责人	周春雨	周春雨	
审定	叶林	叶林	
审核	叶林	叶林	
校对	陈楠	陈楠	
专业负责人	陈楠	陈楠	
设计	王平	王平	
绘图	王平	王平	

日期 2026年1月15日

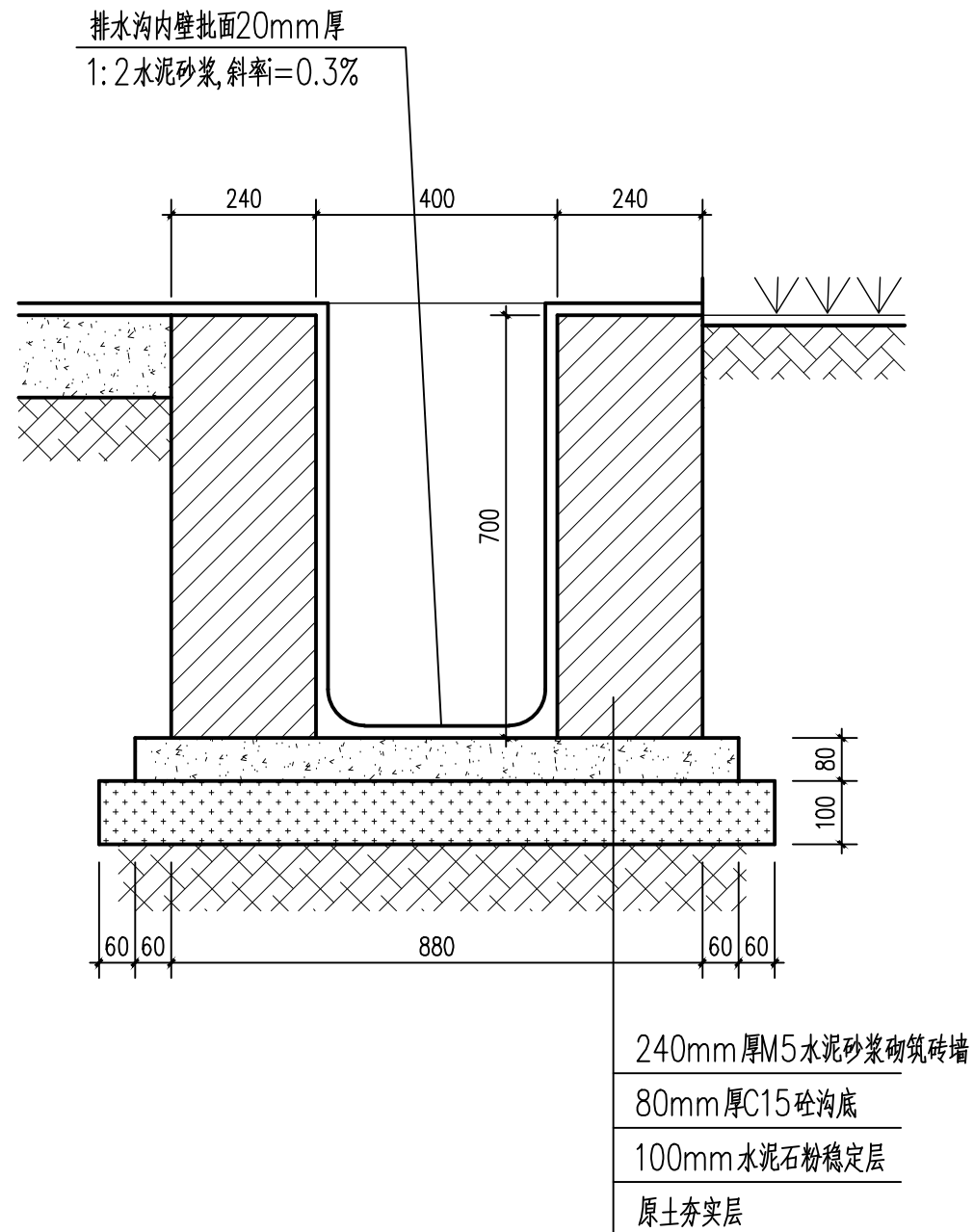
图别 SM-07

比例 详图

图名 排水沟结构剖面图

第 7 张

共 7 张



排水沟结构剖面图