

日期		
姓名		
姓名		
姓名		
专业	暖通	电气
日期		
姓名		
姓名		
姓名		
专业	结构	给排水
日期		
姓名		
姓名		
专业	项目负责人	



云坤设计集团有限公司

YUNKUN DESIGN GROUP CO., LTD

注意事项:

本图版权为云坤设计集团有限公司所有, 不得翻印, 未盖本公司出图专用章无效.

所有标注尺寸以所注数字为准, 并应在现场核实无误.

使用本图应参阅其它有关图纸和说明, 如有矛盾请即刻与我公司联系.

设计若有变更应以设计变更通知单为准.

建设单位:

番禺区石楼镇人民政府

项目名称:

2015年高标准农田修复工程

子项名称:

沙南村道路修整(一)

工程编号

	实名	签名	日期
项目负责人	周春雨	周春雨	
审定	叶林	叶林	
审核	叶林	叶林	
校对	陈楠	陈楠	
专业负责人	陈楠	陈楠	
设计	王平	王平	
绘图	王平	王平	

日期 2026年1月15日

图别 SM-07

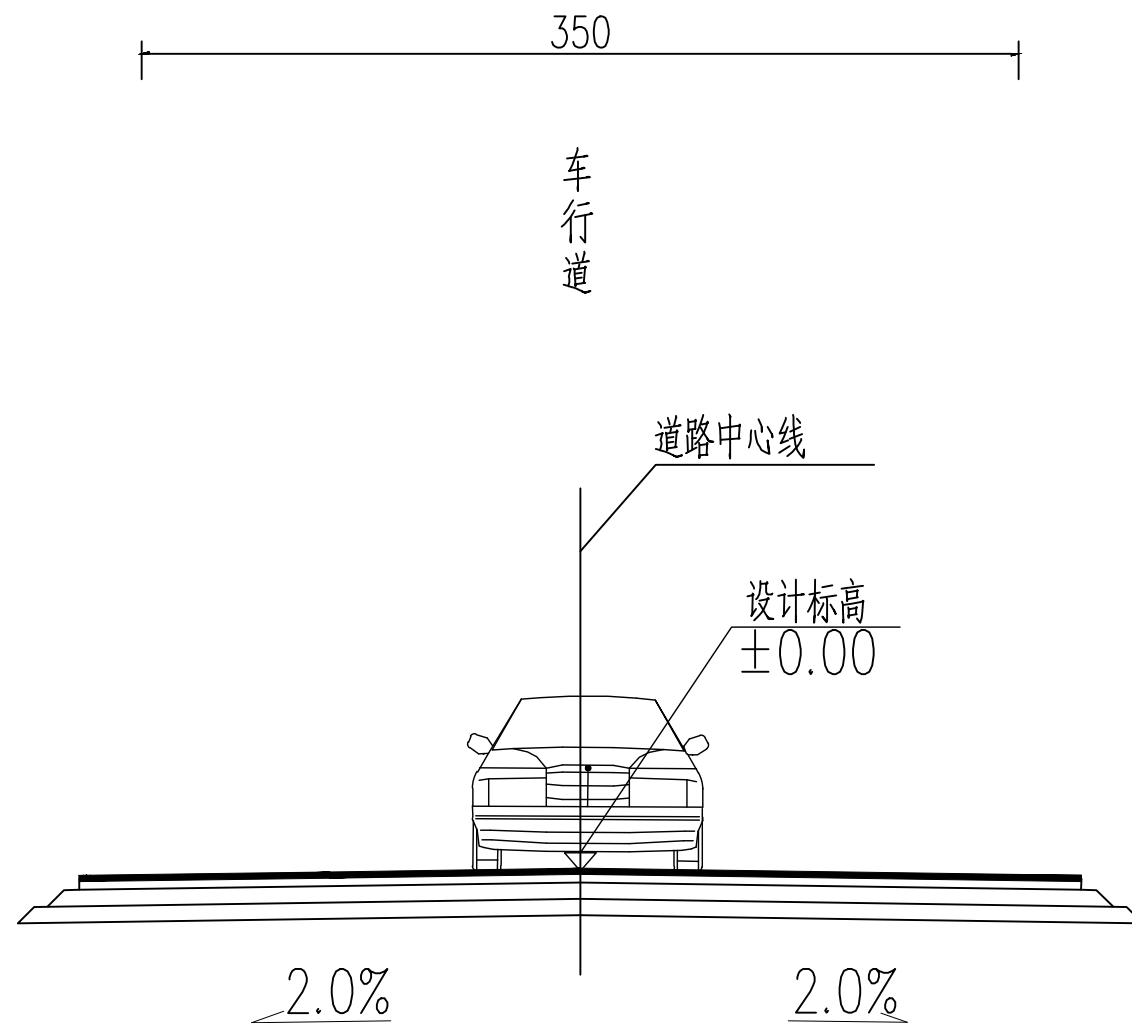
比例 详图

图名 道路标准横断面图

第 7 张

共 7 张

道路标准横断面图



注:
1. 图中尺寸均以厘米为单位。