

日期		
姓名		
姓名		
姓名		
专业	暖通	电气
日期		
姓名		
姓名		
姓名		
专业	结构	给排水
日期		
姓名		
姓名		
专业	项目负责人	

设计说明



云坤设计集团有限公司

YUNKUN DESIGN GROUP CO., LTD

注意事项:

本图版权为云坤设计集团有限公司所有,不得翻印,未盖本公司出图专用章无效。

所有标注尺寸以所注数字为准,并应在现场核实无误。

使用本图应参阅其它有关图纸和说明,如有矛盾请即刻与我司联系。

设计若有变更应以设计变更通知单为准。

建设单位:

番禺区石楼镇人民政府

项目名称:

2015年高标准农田修复工程

子项目名称:

沙北村道路修整(一)

工程编号

	实名	签名	日期
--	----	----	----

项目负责人	周春雨	周春雨	
-------	-----	-----	--

审定	叶林	叶林	
----	----	----	--

审核	叶林	叶林	
----	----	----	--

校对	陈楠	陈楠	
----	----	----	--

专业负责人	陈楠	陈楠	
-------	----	----	--

设计	王平	王平	
----	----	----	--

绘图	王平	王平	
----	----	----	--

日期	2026年1月15日		
----	------------	--	--

图别	SM-01		
----	-------	--	--

比例	详图		
----	----	--	--

图名	设计说明		
----	------	--	--

第 1 张	共 7 张
-------	-------

一、任务依据

《广州市城市总体规划》

二、采用的规范、规程及工程验收标准

2.1设计规范、规程

- (1) 《城市道路工程技术规范》(GB 51286-2018)
- (2) 《城市道路工程设计规范》(CJJ37-2012)2016年版;
- (3) 《城市道路路基设计规范》(CJJ194-2013);
- (4) 《城镇道路路面设计规范》(CJJ169-2012);
- (5) 《公路沥青路面设计规范》(JTG D50-2017);
- (6) 《工程建设标准强制性条文(公路工程部分)》(建标2002第99号);
- (7) 《无障碍设计规范》(GB 50763-2012);

以及相关的现行最新规范及条文。

2.2技术标准与技术指标的总运用情况

设计在满足技术标准和增加大多工程量的前提下,尽可能采用了较高的技术指标,以提高道路的通行能力和安全性,保证行车舒适、流畅。

主要技术标准的运用情况详见下表。

序号	指标名称	标准值或规范值	采用值
1	道路等级	城市支路	城市支路
	设计速度(公里/小时)	20/30/40	20
2	路基宽度(米)	-	4.5
	行车道宽(米)	-	4.5
3	路拱横坡	1.0%~2.0%	2.0%
4	不设超高圆曲线最小半径(米)	150	全线为一直线
4	最小坡长(米)	-	170
6	地震动峰值加速度	0.05g	0.05g

三、设计概要

3.1工程概况

3.1.1项目概况

该项目位于广州市番禺区石楼镇沙北村,自南向北方向延伸。采用城市支路标准,设计速度20km/h,路线全长约170米,整段采用单向一车道。

3.1.2本项目工作内容

本工程主要改造内容为主线道路拆除重建混凝土路面,设计主要内容包括:道路工程等;

3.2平面线形设计

3.2.1平面设计

项目全线为直线,呈南向北方向。

3.3横断面设计

设计断面宽为4.5米,断面形式采用:4.5m(机动车道)=4.5m。

3.4路基、路面工程设计

3.4.1路拱坡度

机动车道采用2.0%的路拱横坡

3.4.2路基压实标准及填料强度说明

本工程路基填料一般采用粘土,土方粒径需满足相应的规范、规程要求。含草皮、淤泥、生活垃圾、树根、腐殖质的土严禁作为路基填料。最终形成的路基断面填料强度要求应符合相关规范要求。路基填料压实采用重型压实标准,分层压实。

路基压实标准及填料粒径、强度

路基部位	路面底面以下(cm)	粒径(cm)	CBR(%)	压实度(%)
上路床	0~30	≤10	6	≥94
下路床	30~80	≤10	4	≥94
上路堤	80~150	≤15	3	≥92
下路堤	150以下	≤15	2	≥91
零填及路堑	0~30	≤10	6	≥94
路床	30~80	≤10	4	--

3.4.3 路面工程设计

1、路面结构组合设计

在满足交通量及使用要求的前提下,遵循因地制宜、合理选材、方便施工、利于养护、节约投资的原则。路面结构选择技术先进、经济合理、安全可靠、施工方便、快捷的方案。主线项目水泥混凝土路面设计基准期为20年,路面目标可靠度为85%,以2021年为设计基准年,设计标准轴载为BZZ-100。

(1) 主线机动车道路面结构

车行道路面结构设计如下:
 面层:20cm C35水泥混凝土面层
 基层:30cm 三七灰土
 车行道路面结构总厚度50cm

2、材料要求

水泥混凝土路面面层材料要求

水泥混凝土面层的强度以28d龄期的弯拉强度进行控制,水泥混凝土路面标准值不得低于4.5MPa。用于水泥混凝土板的的水泥应采用旋窑生产的道路硅酸盐水泥、硅酸盐水泥、普通硅酸盐水泥。面层水泥混凝土所用水泥的技术要求除满足现行《道路硅酸盐水泥》或《通用硅酸盐水泥》的规定外,各龄期的实测抗折强度、抗压强度应符合下表要求:

面层水泥混凝土用水泥各龄期的实测强度值

混凝土设计弯拉强度标准值(MPa)	5.0	试验方法
龄期(d)	3 28	--
水泥实测抗折强度(MPa)≥	4.5 7.5	GB/T 17671
水泥实测抗压强度(MPa)≥	17.0 42.5	GB/T 17671

路面用水泥的化学成分和物理指标

项次	水泥成分	比重、特重、重交通荷载等级	试验方法
1	熟料游离氧化钙含量(%)≤	1.0	GB/T 17671
2	氧化镁含量(%)≤	5.0	
3	铁铝酸四钙含量(%)≤	15.0-20.0	
4	铝酸三钙含量(%)≤	7.0	
5	三氧化硫含量(%)≤	3.5	
6	见含量Na2O+0.658K2O(%)	0.6	
7	氯离子含量(%)≤	0.06	
8	混合材种类	不得产氧化、碱活性、火山灰、碱集料、碱骨料反应、碱骨料反应、碱骨料反应	

面层水泥混凝土用水泥的物理指标要求

项次	水泥物理性能	比重、特重、重交通荷载等级	试验方法
1	出磨时安定性	雷氏法和煮沸法检验均合格	

面层水泥混凝土用水泥的物理指标要求

2	凝结时间(h)	初凝时间≥	1.5	JTG E30 T0505
		终凝时间≤	10	
3	标准稠度需水量(%)≤	28.0		
4	比表面积(m ² /kg)	300-450	JTG E30 T0504	
5	细度(80um筛余)(%)≤	10.0	JTG E30 T0502	
6	28d干缩率(%)≤	0.09	JTG E30 T0511	
7	耐磨性(kg/m ²)≤	2.5	JTG E30 T0510	

四、交通疏解

4.1交通疏解的依据和原则

1、设计依据

- 《中华人民共和国道路交通安全法》
- 《中华人民共和国道路交通安全法》
- 《道路交通信号灯》(GB14887-2011)

2、设计原则

(1) 综合协调原则

交通疏解方案在保证道路施工的正常顺利施工,尽可能为施工提供良好的外部条件。同时,尽可能减少由于施工对城市的交通、经济、环境、城市建设等影响。

(2) 交通系统性原则

在设计交通疏解方案时,应充分考虑区域交通状况,通过远端的路网提前分流,尽量减少施工道路的交通压力。科学安排施工顺序,使道路施工不中断原有交通;整个工程未完全结束时,有计划的开放交通,但不使新增加的交通流妨碍未完工程的建设。

(3) 技术可行、经济合理、符合环境要求原则

提出的交通疏解方案基本满足城市交通需求,保证所采取的临时措施费用经济合理,尽量减少对城市环境的负面影响,符合城市环境要求。

4.2交通疏解方案

本项目道路为新建市政道路工程,施工分一阶段实施。采用全围蔽施工方案。

4.3交通防护措施

1、交通标志设置

各类交通警示标志、标识、标牌的购买和设置,会同交警、路政管理等相关部门进行现场的指导及设置。

(1) 施工区域采用安全隔离栅围护,在导向地段前方起点终点开始设置前方施工减速慢行等标志。

(2) 与路政等部门加强联系,为了更好保证行车安全和施工安全,在施工地段的信息板上及时发布有关施工及行车信息。

2、保证岗位设置

(1) 组织足够人员,24小时负责施工现场的交通指挥工作。

(2) 在安全区域内设立巡视员,保证交通标志安全齐全完好。

3、特殊情况下的预案

(1) 在暴雨等恶劣气候条件下,雾天能见度不足时,在施工现场及安全区域设置交通路障警示灯,以保证施工现场的安全畅通。

(2) 在有特殊警卫任务时,根据相关部门的指令,暂停或分段组织施工,保证警卫任务的完成。

日期		
签名		
实名		
汇签专业	暖通	电气
日期		
签名		
实名		
汇签专业	结构	给排水
日期		
签名		
实名		
汇签专业	项目负责人	



云坤设计集团有限公司

YUNKUN DESIGN GROUP CO., LTD

注意事项:

本图版权为云坤设计集团有限公司所有，不得翻印，未盖本公司出图专用章无效。

所有标注尺寸以所注数字为准，并应在现场核实无误。

使用本图应参阅其它有关图纸和说明，如有矛盾请即刻与我公司联系。

设计若有变更应以设计变更通知单为准。

建设单位:

番禺区石楼镇人民政府

项目名称:

2015年高标准农田修复工程

子项名称:

沙北村道路修整(一)

工程编号

	实名	签名	日期
项目负责人	周春雨	周春雨	
审定	叶林	叶林	
审核	叶林	叶林	
校对	陈楠	陈楠	
专业负责人	陈楠	陈楠	
设计	王平	王平	
绘图	王平	王平	

日期 2026年1月15日

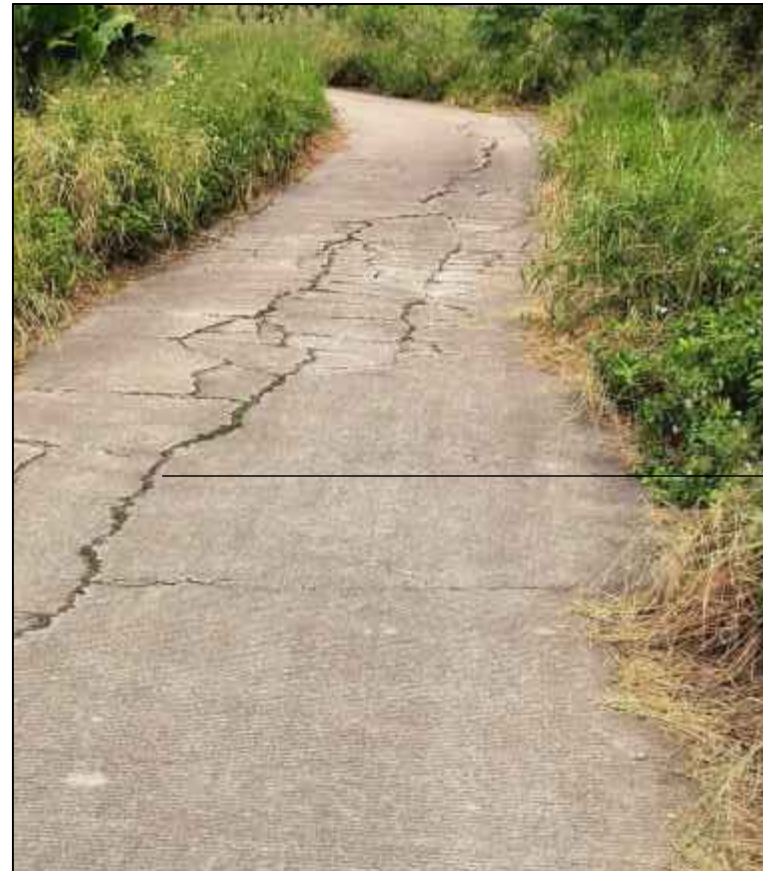
图别 SM-03

比例 详图

图名 车道基础大样图

第 3 张

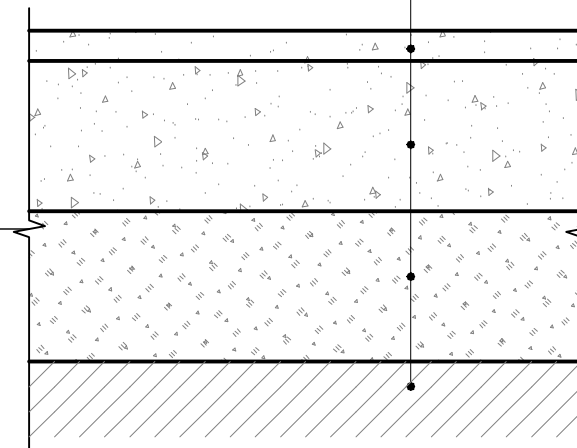
共 7 张



道路现状图片

200厚C35水泥混凝土(分缝不大于5Mx5M)
300厚三七灰土
压实土基,压实系数大于0.93

道路做法详车道路基础大样图

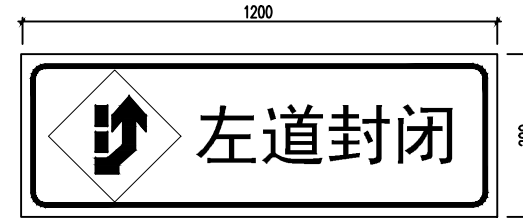
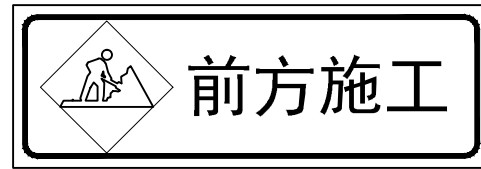
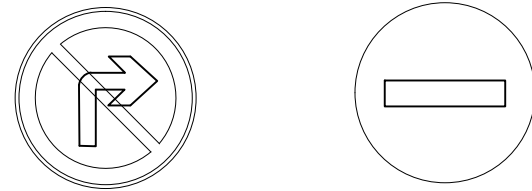
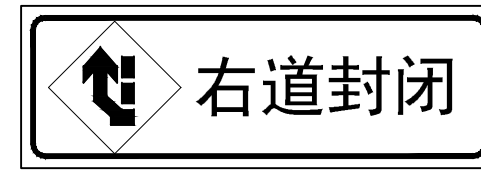
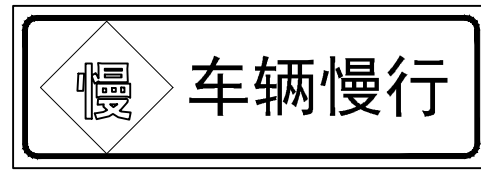
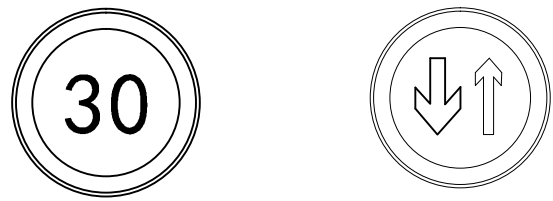


车道基础大样图

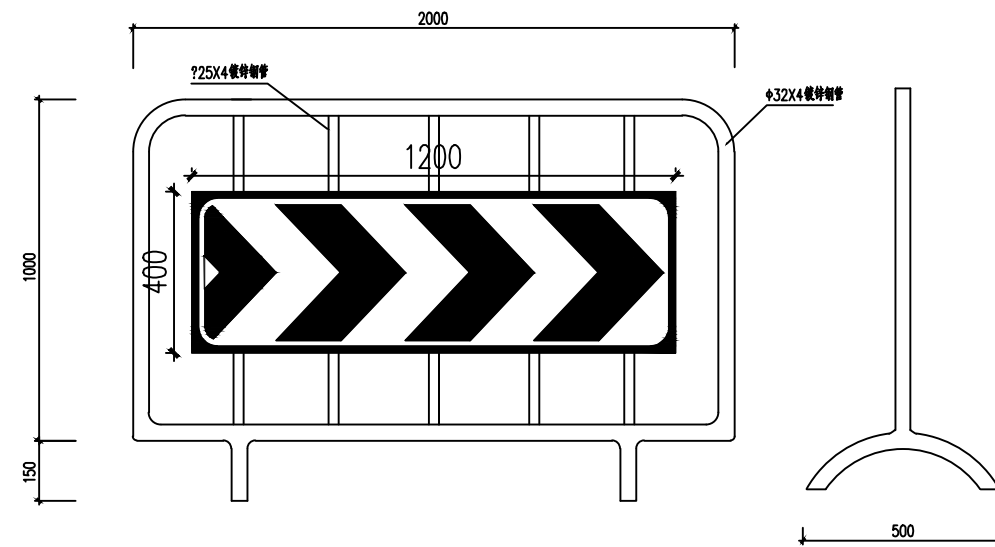
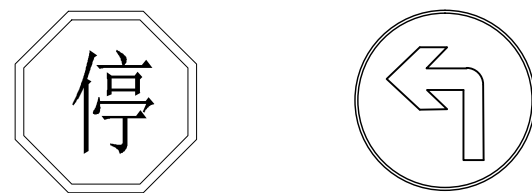
备注说明:

1. 路面破坏严重的地方需全部挖除原来的砼路面,把原土基挖深300后压实土基,回填三七灰土,道路面层做200厚C35水泥混凝土

日期	
姓名	
签名	
专业	暖通
日期	
姓名	
签名	
专业	结构
日期	
姓名	
签名	
专业	给排水
日期	
姓名	
签名	
专业	项目负责



标志牌大样图



1.0X2.0活动护栏立面图

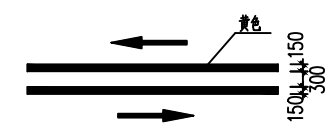
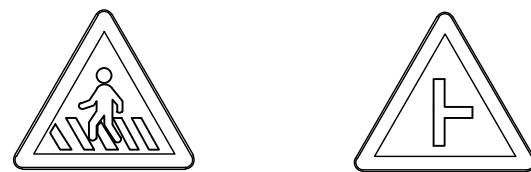
材料数量表

材料名称	规格(mm)	单位(Kg/m)	数量	重量(kg)	备注
镀锌钢管	φ25X4.0	2.07	4.25m	8.80	
镀锌钢管	φ32X4.0	2.76	5.90m	16.29	
标志牌	400X1200		1块		

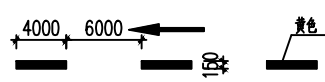
注

1. 本图尺寸为毫米。
2. 材料采用φ25和φ32镀锌钢管。
3. 活动护栏制作时后期环氧底漆二遍，环氧面漆二遍。
4. 标志版面采用3m硬铝合金板，V类(超强级)反光膜贴面。
5. 标牌类型根据现场实际情况选用。

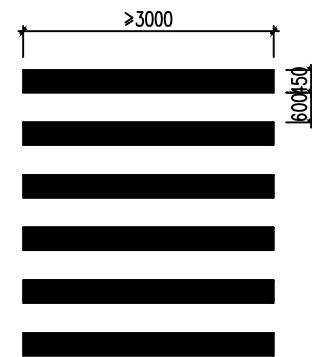
疏解标志类型



中心黄色双实线

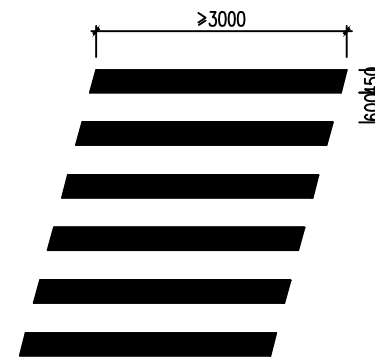


双向两车道路面中心线



正交

人行横道



斜交



云坤设计集团有限公司

YUNKUN DESIGN GROUP CO., LTD

注意事项:

本图版权为云坤设计集团有限公司所有，不得翻印，未盖本公司出图专用章无效。

所有标注尺寸以所注数字为准，并应在现场核实无误。

使用本图应参阅其它有关图纸和说明，如有矛盾请即刻与我公司联系。

设计若有变更应以设计变更通知单为准。

建设单位:

番禺区石楼镇人民政府

项目名称:

2015年高标准农田修复工程

子项目名称:

沙北村道路修整(一)

工程编号

实名 签名 日期

项目负责人 周春雨 周春雨

审定 叶林 叶林

审核 叶林 叶林

校对 陈楠 陈楠

专业负责人 陈楠 陈楠

设计 王平 王平

绘图 王平 王平

日期 2026年1月15日

图别 SM-04

比例 详图

图名 交通标志大样图

第 4 张 共 7 张



云坤设计集团有限公司

YUNKUN DESIGN GROUP CO., LTD

注意事项:

本图版权为云坤设计集团有限公司所有,不得翻印,未盖本公司出图专用章无效。

所有标注尺寸以所注数字为准,并应在现场核实无误。

使用本图应参阅其它有关图纸和说明,如有矛盾请即刻与我公司联系。

设计若有变更应以设计变更通知单为准。

建设单位:

番禺区石楼镇人民政府

项目名称:

2015年高标准农田修复工程

子项目名称:

沙北村道路修整(一)

工程编号

	实名	签名	日期
项目负责人	周春雨	周春雨	
审定	叶林	叶林	
审核	叶林	叶林	
校对	陈楠	陈楠	
专业负责人	陈楠	陈楠	
设计	王平	王平	
绘图	王平	王平	

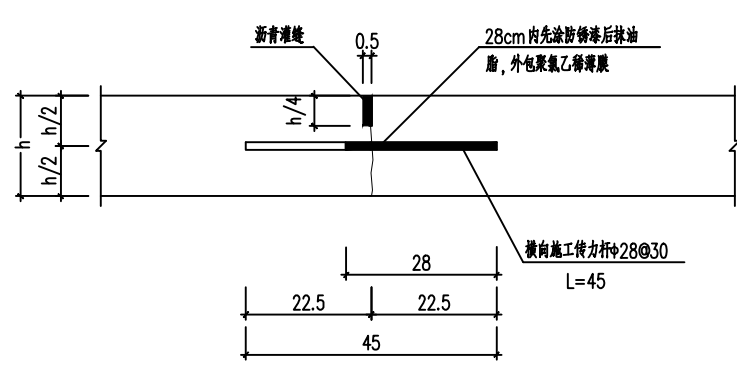
日期 2026年1月15日

图别 SM-05

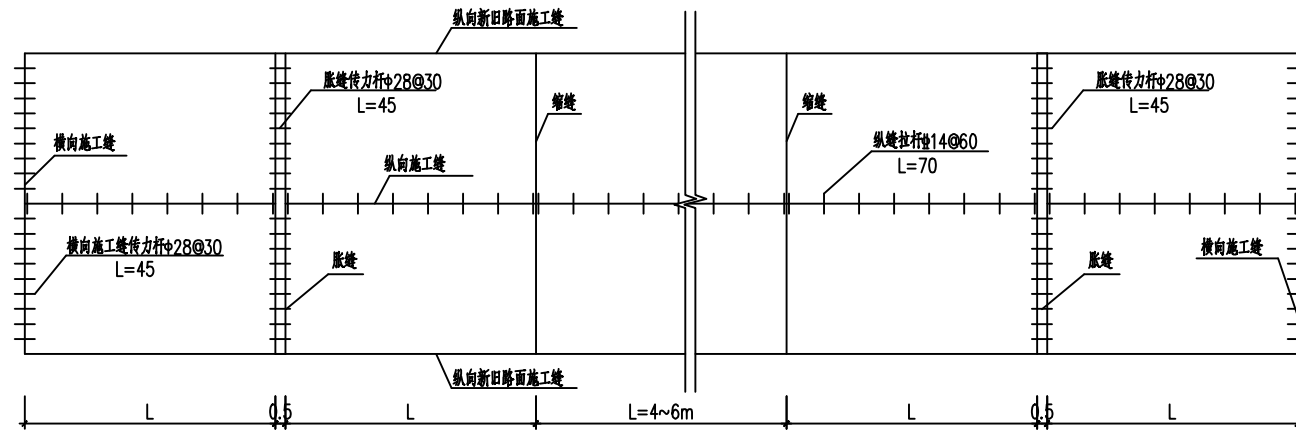
比例 详图

图名 混凝土板分幅图及传力杆布置图

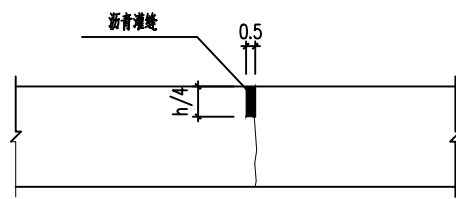
第 5 张 共 7 张



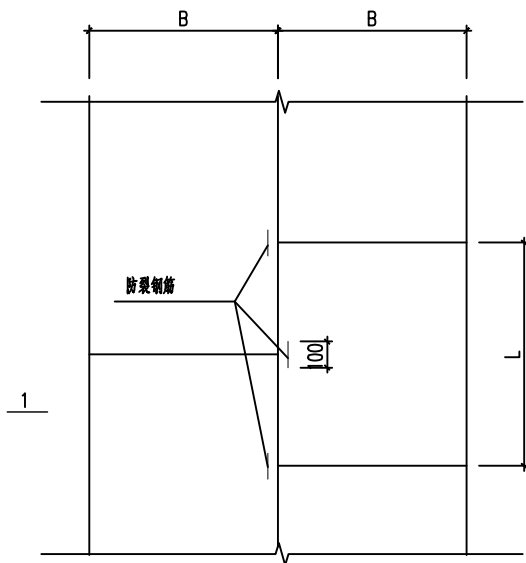
缩缝结构大样图 (传力杆型)



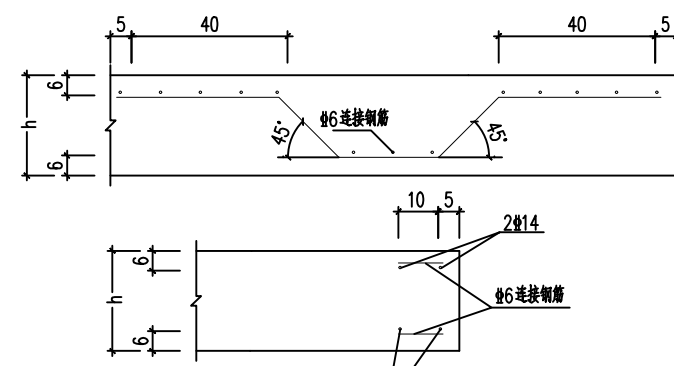
混凝土板分幅图及传力杆布置图



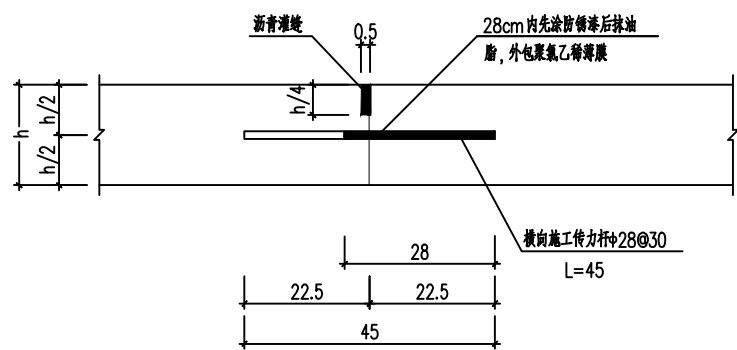
缩缝结构大样图 (假缝型)



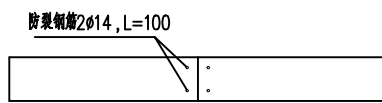
防裂钢筋



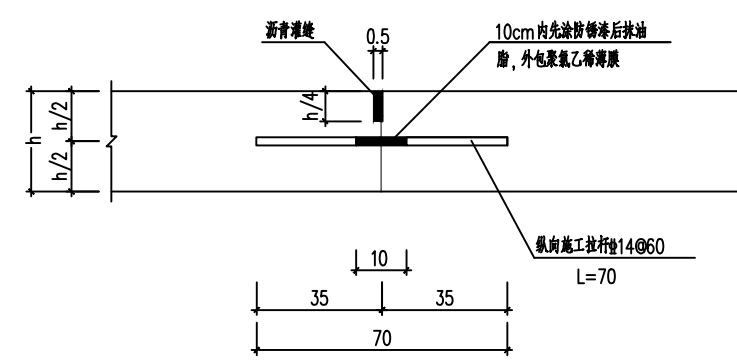
边缘钢筋



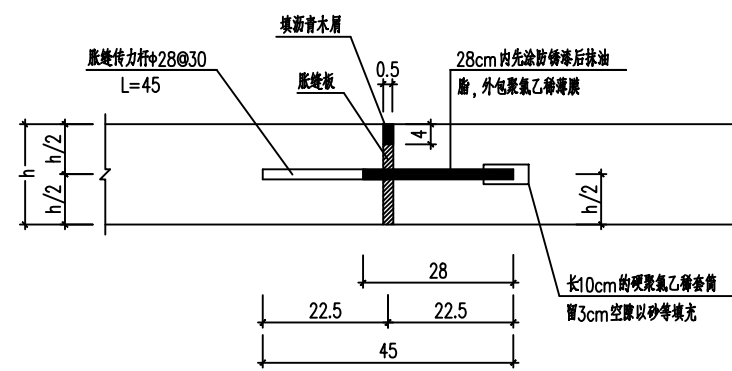
横向施工缝结构大样图



角隅钢筋布置图



纵向施工缝结构大样图



胀缝结构大样图

说明:

1. 本图尺寸单位除钢筋直径为毫米外,其余均以厘米计。
2. 路面接缝必须平整、连续。缩缝必须使用切割机切割,切割工作应等混凝土强度达到10~12Mpa时进行。
3. 胀缝设置在混凝土板与其它结构物、交叉口相接以及混凝土板变化处。小半径曲线处、竖曲线处一般路段宜尽量不设或少设,胀缝采用木丝板或其它富有弹性的材料,使用前应进行防腐处理。木丝板外用塑料薄膜包住,以防砂浆挤入板内而失效。
4. 横向缩缝采用假缝型,邻近胀缝或自由端的3条缝采用传力杆型,施工缝同胀缝或传力杆型缩缝。
5. 所有传力杆、拉杆应设置准确,并严格保持水平,与板缝垂直。
6. 标准板划分参照原有路面板块尺寸进行,非标准板块钢筋布置参照标准板块施工,自由端板边应加边缘钢筋,当出现错缝时,与接缝相对的板边应加设防裂钢筋,角度小于80°的锐角板块应采用角钢筋网补强,钢筋网距路面定净距10cm。
7. 当一次铺注宽度大于450cm时,应增设纵向施工缝,纵向施工缝采用假缝式,并设置拉杆以防止板块横向位移使缝加大。

日期	
姓名	
姓名	
姓名	
专业	暖通 电气
日期	
姓名	
姓名	
专业	结构 给排水
日期	
姓名	
姓名	
专业	项目负责人



云坤设计集团有限公司

YUNKUN DESIGN GROUP CO., LTD

注意事项:

本图版权为云坤设计集团有限公司所有，不得翻印，未盖本公司出图专用章无效。

所有标注尺寸以所注数字为准，并应在现场核实无误。

使用本图应参阅其它有关图纸和说明，如有矛盾请即刻与我公司联系。

设计若有变更应以设计变更通知单为准。

建设单位:

番禺区石楼镇人民政府

项目名称:

2015年高标准农田修复工程

子项目名称:

沙北村道路修整(一)

工程编号

	实名	签名	日期
项目负责人	周春雨	周春雨	
审定	叶林	叶林	
审核	叶林	叶林	
校对	陈楠	陈楠	
专业负责人	陈楠	陈楠	
设计	王平	王平	
绘图	王平	王平	

日期 2026年1月15日

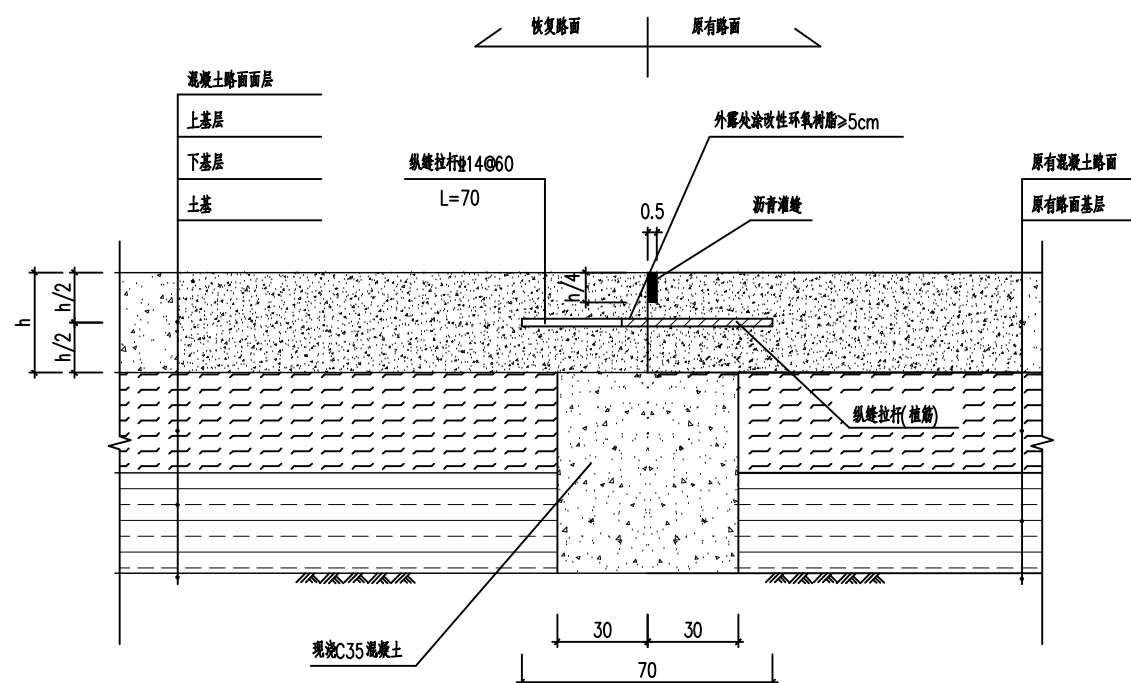
图别 SM-06

比例 详图

图名 新旧路面纵向连接大样图

第 6 张

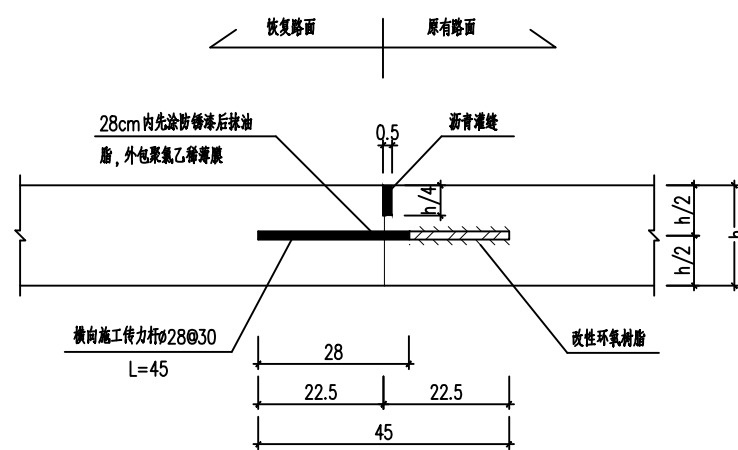
共 7 张



新旧路面纵向连接大样图
(植筋仅用于工业仓储类小区)

说明:

1. 本图尺寸单位除钢筋直径以毫米计外，其余均以厘米为单位。
2. 接缝处路面标高以实测为准，注意衔接平顺。
3. 玻纤土工格栅主要技术指标如下:
断裂强度(KN/M) ≥ : 纵向: 50 纵向: 50
伸长率(%) ≤ : 4 网眼尺寸(mmXmm) : 12.7X12.7
单位面积质量(g/m²) : 440 弹性模量(GPa) : 67
为了防止雨水顺玻纤格栅边渗入路基，对路基造成破坏，玻纤土工格栅安装时应距离立道牙边0.25m。
4. 基层及底基层的施工应严格执行《公路路面基层施工技术细则》(JTG/TF20-2015)。
5. 图中新旧路面连接台阶式搭接做法仅适用于市政道路。
6. 其它施工技术要求应严格执行《公路沥青路面施工技术规范》(JTG F40-2004)。



新旧路面横向施工缝大样图

说明:

1. 本图尺寸单位除钢筋直径为毫米外，其余均以厘米计。
2. 保留原有路面纵缝拉杆，原有路面纵缝拉杆破坏时，纵缝拉杆按图示植筋，新建恢复路面与原有路面应设置横向施工缝，施工缝传力杆按图示植筋。
3. 纵向和横向钻孔直径分别为18mm和34mm，孔深分别为36和35cm。
4. 图中h表示混凝土路面厚度。
5. 使用植筋胶体力学性能指标需满足下列要求:

抗压强度 N/mm ²	抗拉强度 N/mm ²	抗弯强度 N/mm ²	与混凝土结合力 N/mm ²	抗压弹性模量 N/mm ²	无约束线性收缩 %
97	18	36	37	27900	0.006

6. 除工业仓储类小区外的其它排水小区，新旧混凝土路面纵向施工缝不做拉杆(植筋)，同时路基顶面以下深度30cm范围内压实度不小于0.94。

日期		
姓名		
姓名		
姓名		
专业	暖通	电气
日期		
姓名		
姓名		
姓名		
专业	结构	给排水
日期		
姓名		
姓名		
专业	项目负责人	



云坤设计集团有限公司

YUNKUN DESIGN GROUP CO., LTD

注意事项:

本图版权为云坤设计集团有限公司所有，不得翻印，未盖本公司出图专用章无效。

所有标注尺寸以所注数字为准，并应在现场核实无误。

使用本图应参阅其它有关图纸和说明，如有矛盾请即刻与我公司联系。

设计若有变更应以设计变更通知单为准。

建设单位:

番禺区石楼镇人民政府

项目名称:

2015年高标准农田修复工程

子项名称:

沙北村道路修整(一)

工程编号

	实名	签名	日期
项目负责人	周春雨	周春雨	
审定	叶林	叶林	
审核	叶林	叶林	
校对	陈楠	陈楠	
专业负责人	陈楠	陈楠	
设计	王平	王平	
绘图	王平	王平	

日期 2026年1月15日

图别 SM-07

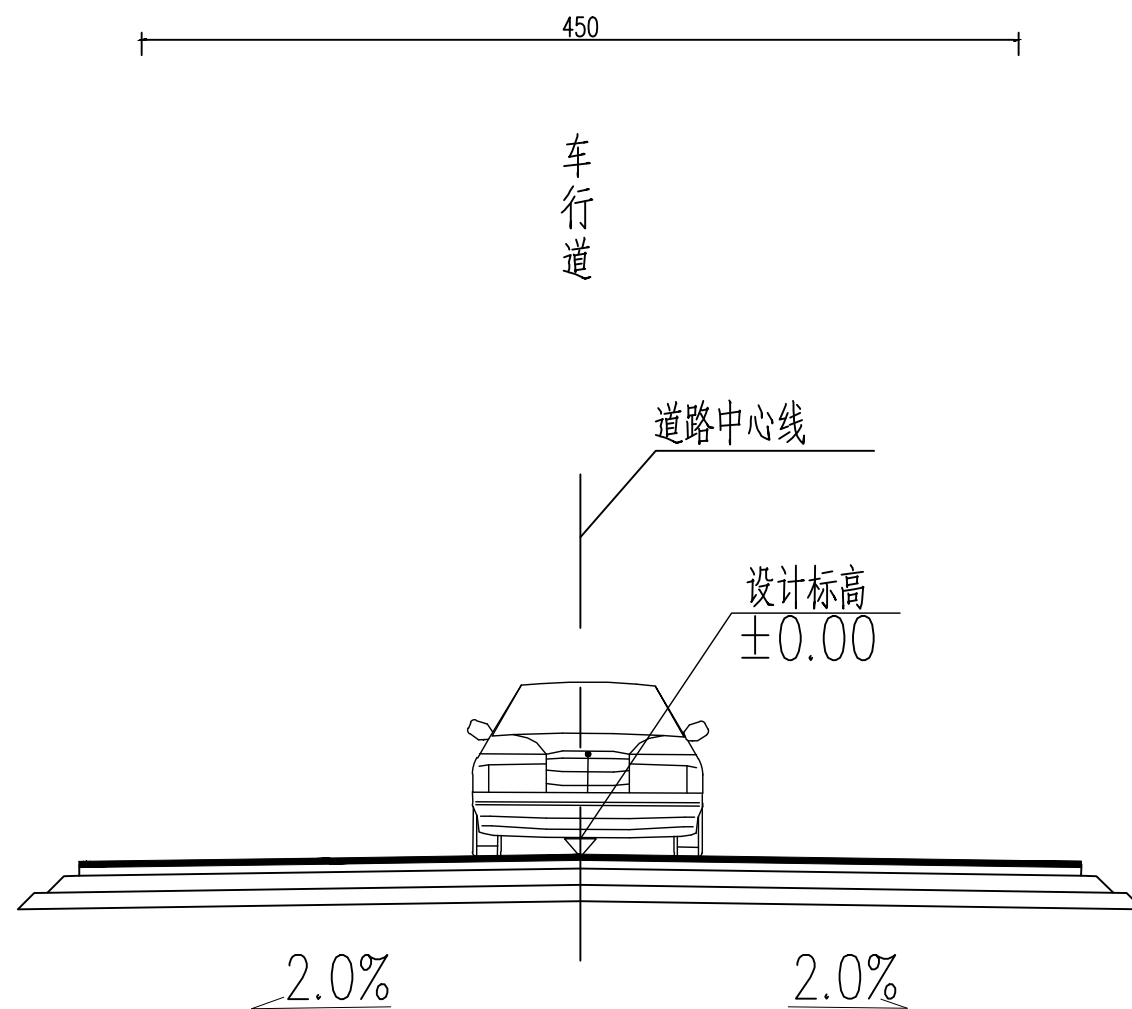
比例 详图

图名 道路标准横断面图

第 7 张

共 7 张

道路标准横断面图



注:
1. 图中尺寸均以厘米为单位。