

| | | |
|----|-------|-----|
| 日期 | | |
| 签名 | | |
| 实名 | | |
| 专业 | 暖通 | 电气 |
| 日期 | | |
| 签名 | | |
| 实名 | | |
| 专业 | 结构 | 给排水 |
| 日期 | | |
| 签名 | | |
| 实名 | | |
| 专业 | 项目负责人 | |



云坤设计集团有限公司

YUNKUN DESIGN GROUP CO., LTD

注意事项:

本图版权为云坤设计集团有限公司所有，不得翻印，未盖本公司出图专用章无效。

所有标注尺寸以所注数字为准，并应在现场核实无误。

使用本图应参阅其它有关图纸和说明，如有矛盾请即刻与我公司联系。

设计若有变更应以设计变更通知单为准。

建设单位:

番禺区石楼镇人民政府

项目名称:

2015年高标准农田修复工程

子项名称:

江鸥村道路修整(二)

工程编号

| | 实名 | 签名 | 日期 |
|-------|-----|-----|----|
| 项目负责人 | 周春雨 | 周春雨 | |
| 审定 | 叶林 | 叶林 | |
| 审核 | 叶林 | 叶林 | |
| 校对 | 陈楠 | 陈楠 | |
| 专业负责人 | 陈楠 | 陈楠 | |
| 设计 | 王平 | 王平 | |
| 绘图 | 王平 | 王平 | |

日期 2026年1月15日

图别 SM-07

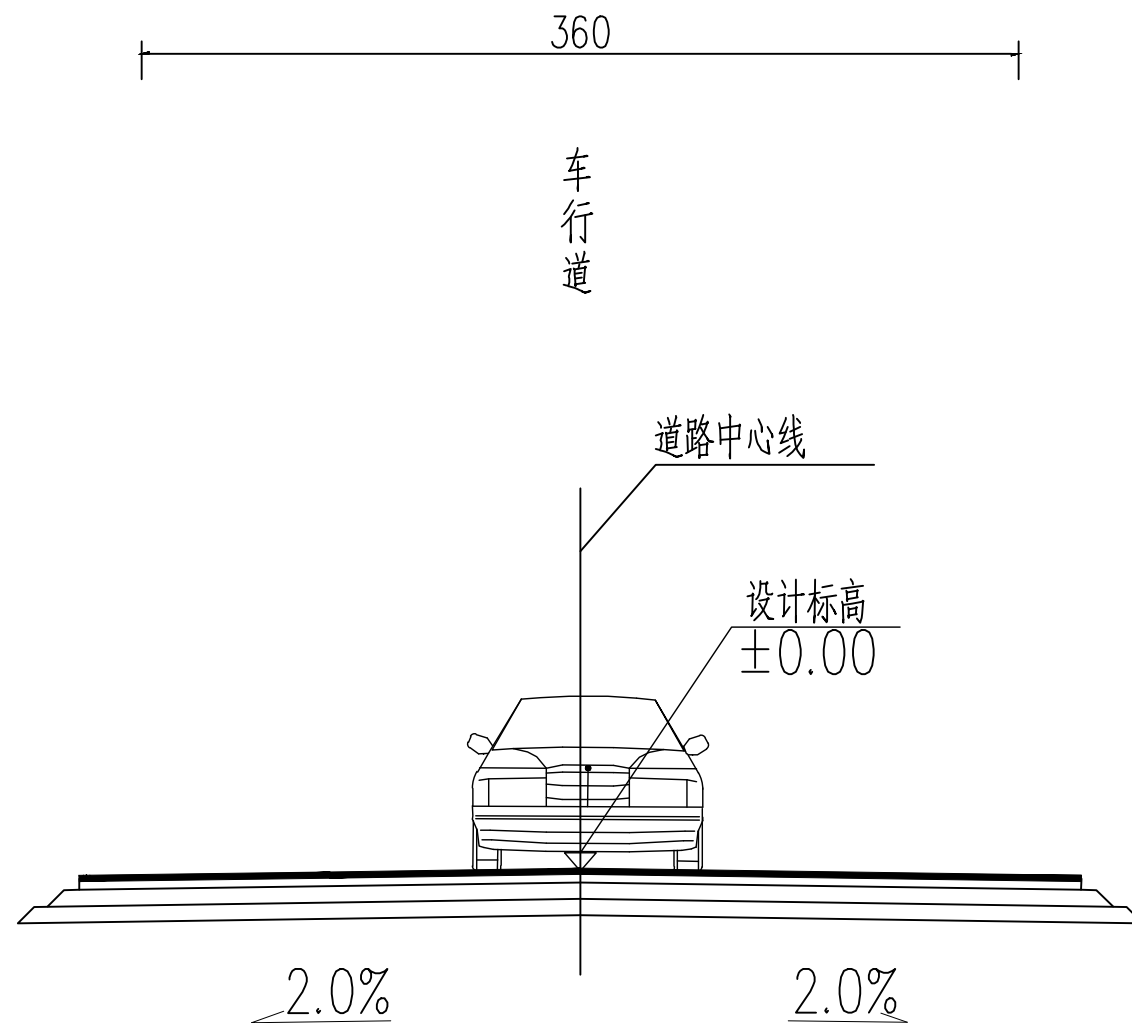
比例 详图

图名 道路标准横断面图

第 7 张

共 7 张

道路标准横断面图



注:
1. 图中尺寸均以厘米为单位。