



云坤设计集团有限公司

YUNKUN DESIGN GROUP CO., LTD

注意事项:

本图版权为云坤设计集团有限公司所有, 不得翻印, 未盖本公司出图专用章无效。

所有标注尺寸以所注数字为准, 并应在现场核实无误。

使用本图应参阅其它有关图纸和说明, 如有矛盾请即刻与我公司联系。

设计若有变更应以设计变更通知单为准。

建设单位:

番禺区石楼镇人民政府

项目名称:

2015年高标准农田修复工程

子项目名称:

江鸥村道路修整(三)

工程编号

实名 签名 日期

项目负责人 周春雨

同春雨

审定 叶林

叶林

审核 叶林

叶林

校对 陈楠

陈楠

专业负责人 陈楠

陈楠

设计 王平

王平

绘图 王平

王平

日期 2026年1月15日

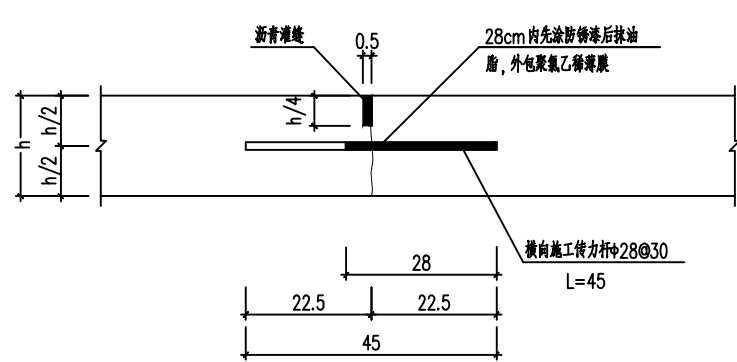
图别 SM-05

比例 详图

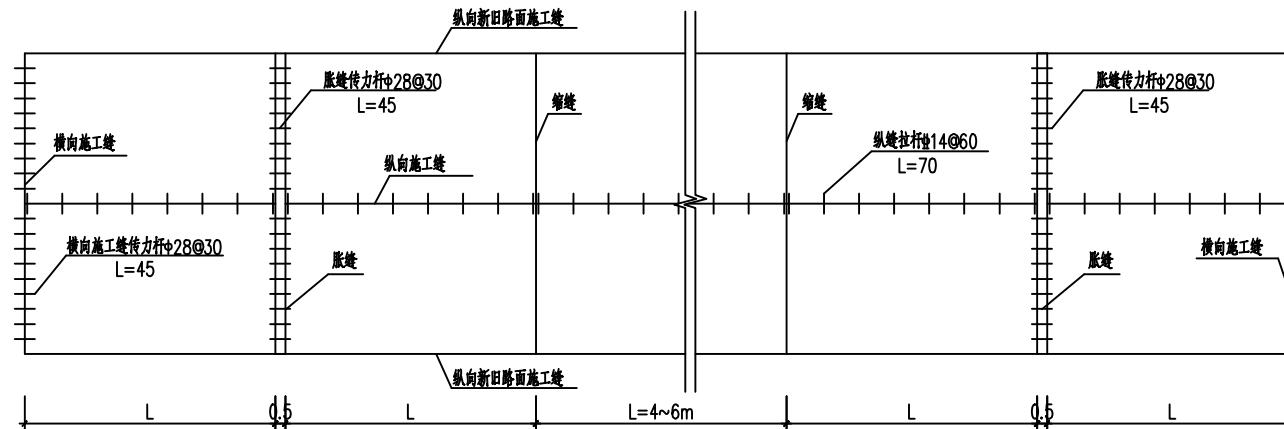
图名 混凝土板分幅图及传力杆布置图

第 5 张

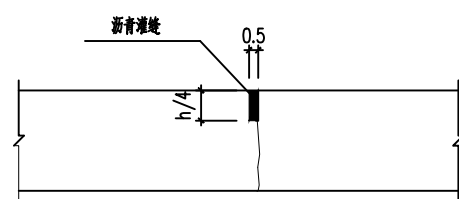
共 7 张



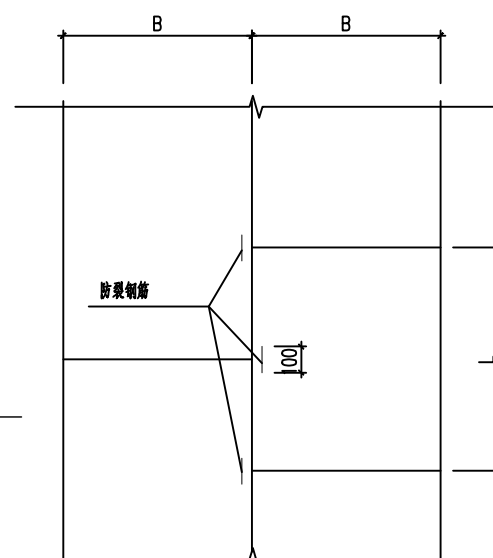
缩缝结构大样图 (传力杆型)



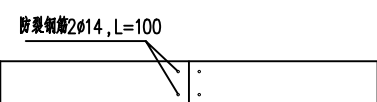
混凝土板分幅图及传力杆布置图



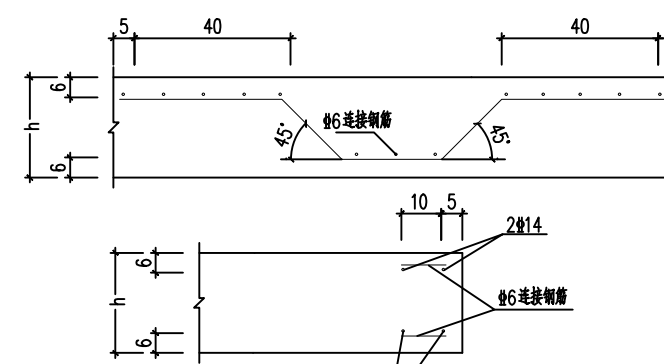
缩缝结构大样图 (假缝型)



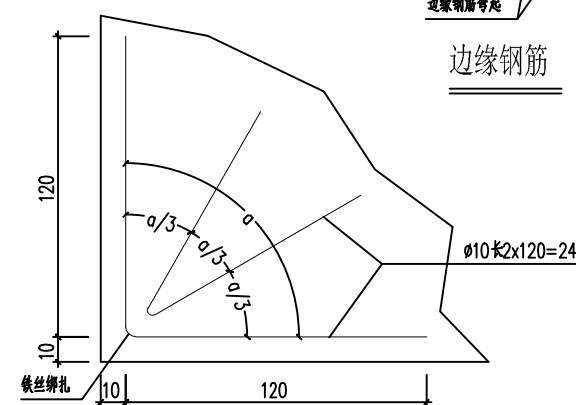
防裂钢筋



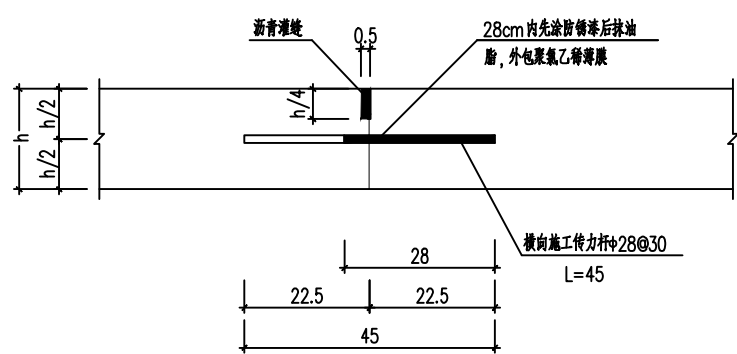
1-1



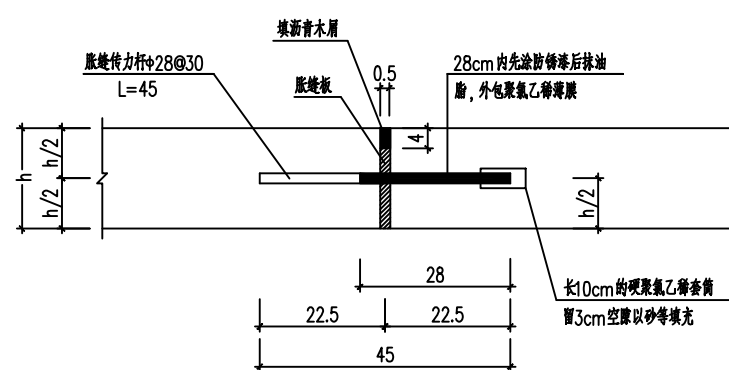
边缘钢筋



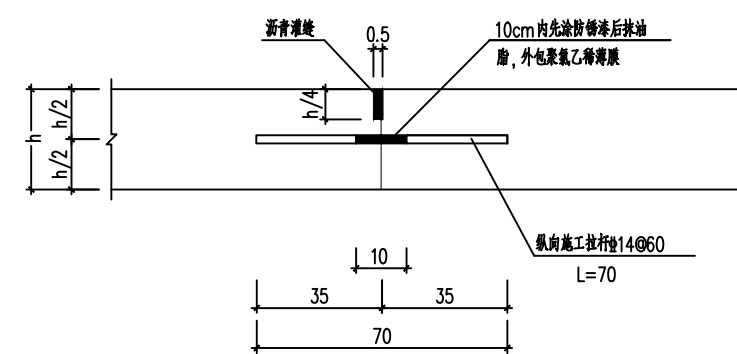
角隅钢筋布置图



横向施工缝结构大样图



胀缝结构大样图



纵向施工缝结构大样图

说明:

1. 本图尺寸单位除钢筋直径为毫米外, 其余均以厘米计。
2. 路面接缝必须平整、连续。缩缝必须使用切割机切割, 切割工作应等混凝土强度达到10~12Mpa时进行。
3. 胀缝设置在混凝土板与其它结构物、交叉口相接以及混凝土板变化处。小半径曲线处、竖曲线处一般路段宜尽量不设或少设, 胀缝采用木丝板或其它富有弹性的材料, 使用前应进行防腐处理木丝板外用塑料薄膜包住, 以防砂浆挤入板内而失效。
4. 横向缩缝采用假缝型, 邻近胀缝或自由端的3条缝采用传力杆型, 施工缝同胀缝或传力杆型缩缝。
5. 所有传力杆、拉杆应设置准确, 并严格保持水平, 与板缝垂直。
6. 标准板划分参照原有路面板块尺寸进行, 非标准板块钢筋布置参照标准板块施工, 自由端板边应加边缘钢筋, 当出现错缝时, 与接缝相对的板边应加设防裂钢筋, 角度小于80°的锐角板块应采用角钢筋网补强, 钢筋网距路面定净距10cm。
7. 当一次铺注宽度大于450cm时, 应增设纵向施工缝, 纵向施工缝采用假缝式, 并设置拉杆以防止板块横向位移使缝加大。

日期	
姓名	
签名	
实名	
汇签专业	暖通 电气
日期	
姓名	
签名	
实名	
汇签专业	结构 给排水
日期	
姓名	
签名	
实名	
汇签专业	项目负责人