



云坤设计集团有限公司

YUNKUN DESIGN GROUP CO., LTD

注意事项:

本图版权为云坤设计集团有限公司所有,不得翻印,未盖本公司出图专用章无效。

所有标注尺寸以所注数字为准,并应在现场核实无误。

使用本图应参阅其它有关图纸和说明,如有矛盾请即刻与我公司联系。

设计若有变更应以设计变更通知单为准。

建设单位:

番禺区石楼镇人民政府

项目名称:

2015年高标准农田修复工程

子项目名称:

江鸥村道路修整(一)

工程编号

	实名	签名	日期
项目负责人	周春雨	周春雨	
审定	叶林	叶林	
审核	叶林	叶林	
校对	陈楠	陈楠	
专业负责人	陈楠	陈楠	

设计	王平	王平	
绘图	王平	王平	

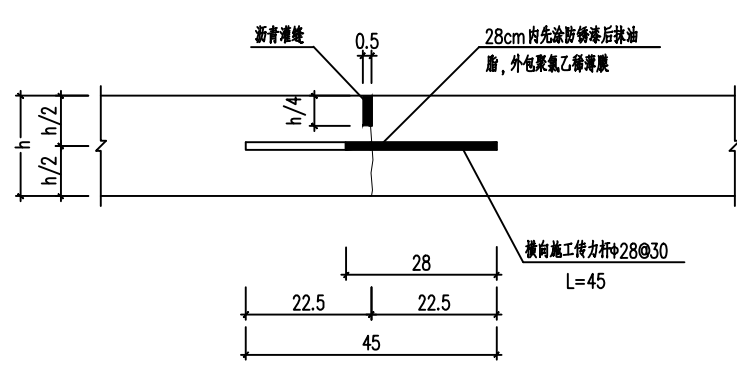
日期 2026年1月15日

图别 SM-05

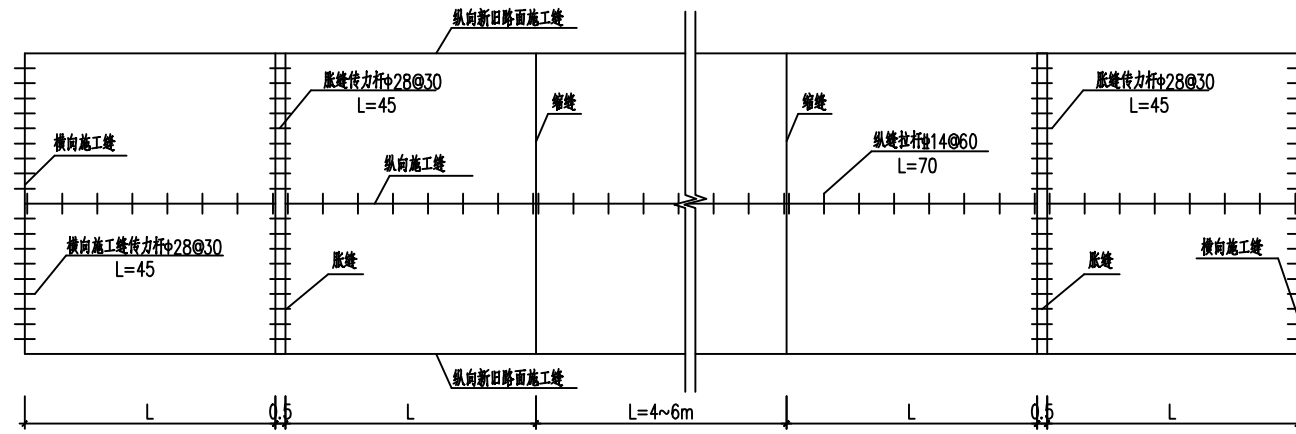
比例 详图

图名 混凝土板分幅图及传力杆布置图

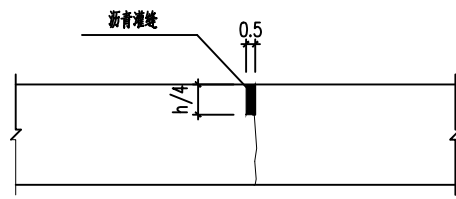
第 5 张 共 7 张



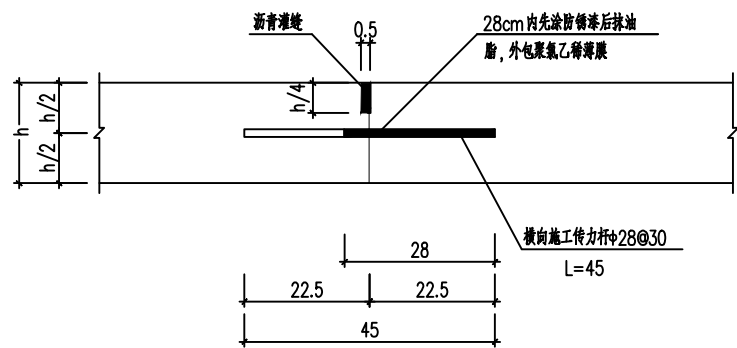
缩缝结构大样图 (传力杆型)



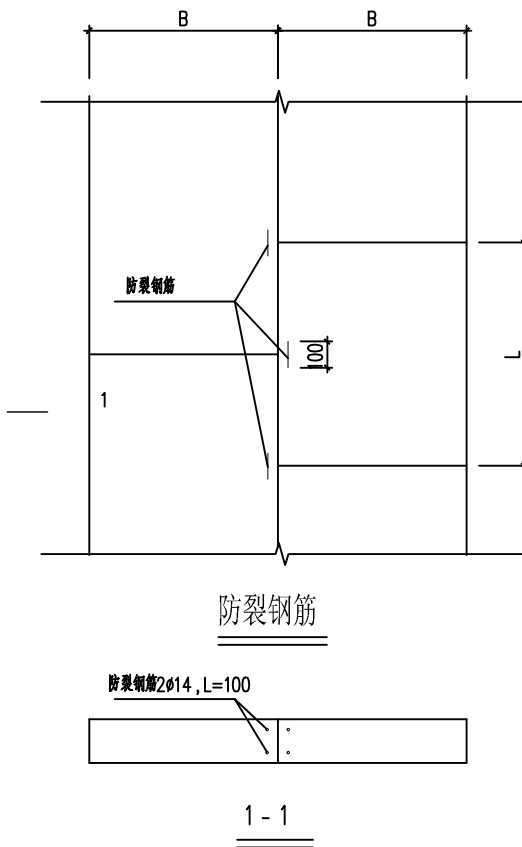
混凝土板分幅图及传力杆布置图



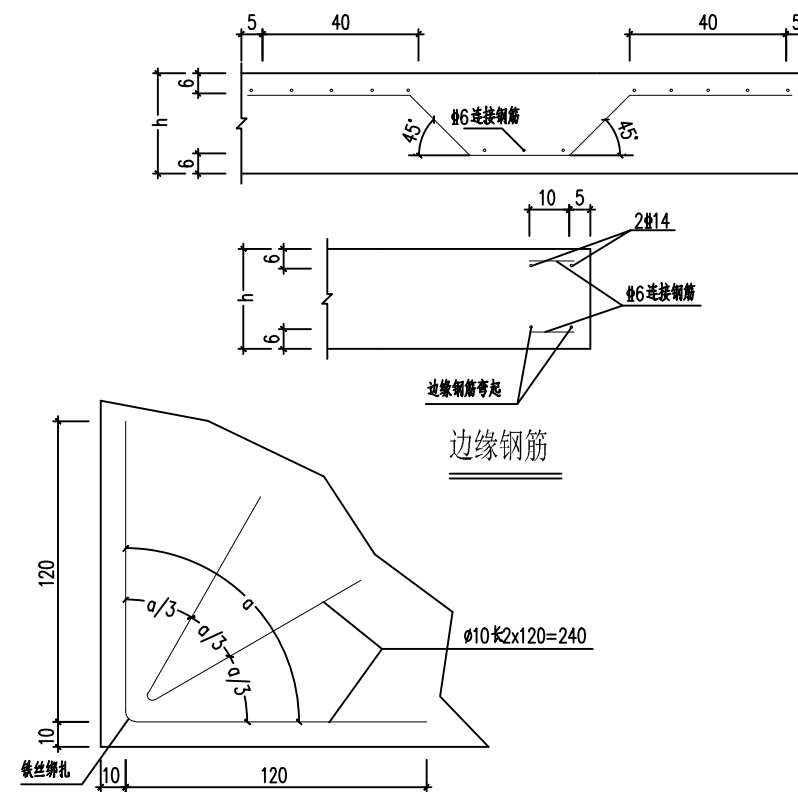
缩缝结构大样图 (假缝型)



横向施工缝结构大样图

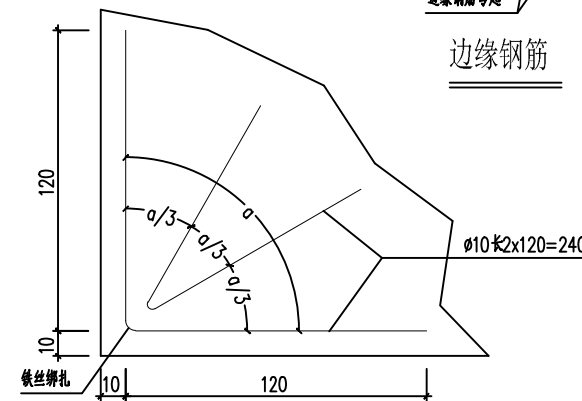


防裂钢筋



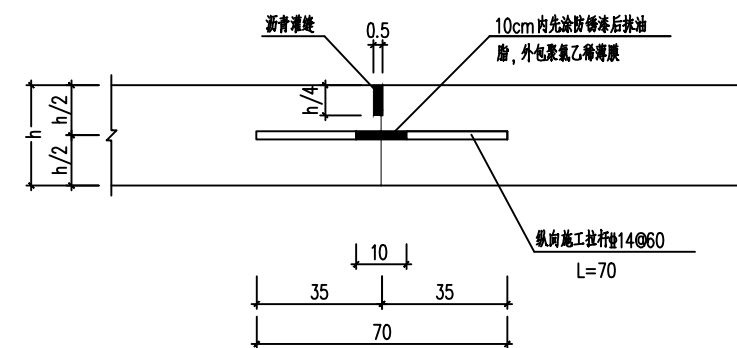
边缘钢筋

角隅钢筋布置图

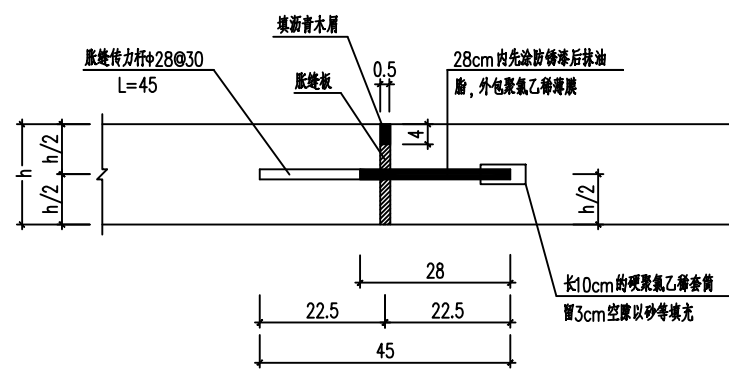


说明:

1. 本图尺寸单位除钢筋直径为毫米外,其余均以厘米计。
2. 路面接缝必须平整、连续。缩缝必须使用切割机切割,切割工作应等混凝土强度达到10~12Mpa时进行。
3. 胀缝设置在混凝土板与其它结构物、交叉口相接以及混凝土板变化处。小半径曲线处、竖曲线处一般路段宜尽量不设或少设,胀缝采用木丝板或其它富有弹性的材料,使用前应进行防腐处理木丝板外用塑料薄膜包住,以防砂浆挤入板内而失效。
4. 横向缩缝采用假缝型,邻近胀缝或自由端的3条缝采用传力杆型,施工缝同胀缝或传力杆型缩缝。
5. 所有传力杆、拉杆应设置准确,并严格保持水平,与板缝垂直。
6. 标准板划分参照原有路面板块尺寸进行,非标准板块钢筋布置参照标准板块施工,自由端板边应加边缘钢筋,当出现错缝时,与接缝相对的板边应加设防裂钢筋,角度小于80°的锐角板块应采用角隅钢筋网补强,钢筋网距路面定净距10cm。
7. 当一次铺注宽度大于450cm时,应增设纵向施工缝,纵向施工缝采用假缝式,并设置拉杆以防止板块横向位移使缝加大。



纵向施工缝结构大样图



胀缝结构大样图