

设计说明

- 1、图中单位:标高以米计;其余以毫米计。
2、本图标高采用珠基高程系,绝对高程。
3、粉末活性炭投加系统设计规模120万m³/d,水厂自用水率5%。
4、系统设计参数:
1) 粉末活性炭一般投加量:20mg/L,耗量:25.2t/d,储备量:目前泵站内约有50t的储备量,因储量不足时可采用应急采购,本次设计按照2~3天的储量进行设计;
2) 设置料仓2个,有效容积70m³/个;
3) 料仓储存部分由物料储存仓、料仓支架、仓顶护栏及爬梯、阻旋式物位检测开关、仓内锥形破拱器、高速气流破拱装置、仓壁振动破拱装置、气动控制阀箱组成;
4) 卸料部分由手动闸板阀、犁刀搅拌破拱破碎装置组成;
5) 定量投加部分由精密计量相嵌双螺旋、传动机构、宽范围调速电机、宽量程比闭环欠流量调速器、防堵塞报警器、单向气流控制器、定量输送螺旋等组成;
6) 粉体输送部分由输送螺旋、电机及减速机、螺旋支架等组成;
7) 射流混合部分由高速射流混合器、真空度检测器、压力检测器组、高速气动球阀、排气阀、Y型过滤器、止回阀、手动球阀、柔性连接器等组成;
8) 气流输送部分由仓顶除尘器、仓压监测装置、仓顶安全网、罐车上料输送管道附件等组成;
5、背压阀、安全阀和脉冲阻尼器及连接的管道采用不锈钢管箍紧固在池壁上。
6、电气要求:所有隔膜计量泵均为一体式留自控接口。
7、本工程投加系统管道安装中所需的管道附件(弯头、三通等)及管道粘合剂现场配齐。
8、本图中设备材料表标注按图集号02SS405-1~4《给水塑料管安装》为标准。
9、本工程室内排水管内预埋DN100穿墙管接至室外附近排水井。
10、本工程塑料管材和管件均采用承插式胶黏剂粘接。

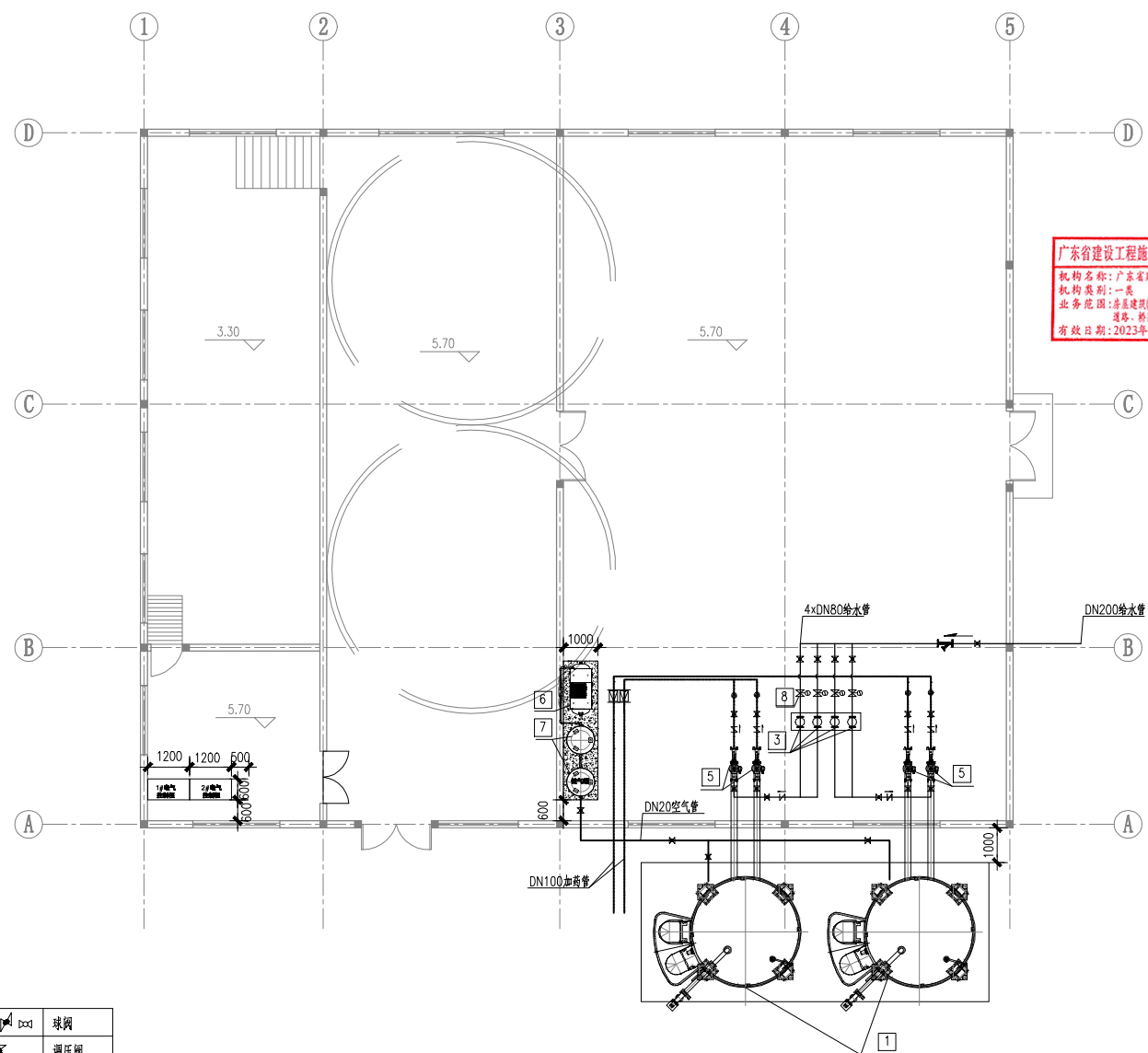
主要设备表

Table with 7 columns: 序号, 名称, 规格及型号, 材料, 单位, 数量, 备注. Lists various equipment like 粉末活性炭料仓, 搅拌机及减速机, etc.

主要材料表

Main materials table with 7 columns: 编号, 名称, 规格及型号, 材料, 单位, 数量, 备注. Lists materials like 仓顶除尘器, 仓顶安全网, etc.

项目编号: 21-031-114
设计阶段: 施工图设计
比例: 1:1



广东省建设工程施工图设计文件审查专用章
 机构名称: 广东省建筑设计审查中心有限公司
 机构类别: 一类 认定书编号: 19002
 业务范围: 房屋建筑(含超限高层); 市政(给水、排水、道路、桥梁、隧道、公共交通、风景园林)
 有效日期: 2023年08月22日

图例:

	药液管线		球阀
	压力水管线		调压阀
	排水管		电动球阀
	压力表		流量计
	Y型过滤器		刚性防水套管
	止回阀		排气阀
	电磁阀		

广东省建设工程勘察设计出图专用章
 单位名称: 广州市市政工程设计研究总院有限公司
 业务范围: 市政(燃气工程、轨道交通工程除外)行业甲级
 资质证书编号: A244002062
 有效期至: 2024年07月22日

说明:
 1、本图尺寸单位: mm, 标高单位: m.
 2、本工程高程系采用85国家高程系, 绝对高程。

项目编号: ZL-2311-1-4
 设计阶段: 施工图设计
 比例: 详见图框
 会签

广州市市政工程设计研究总院有限公司
 GUANGZHOU MUNICIPAL ENGINEERING DESIGN AND RESEARCH INSTITUTE CO., LTD.

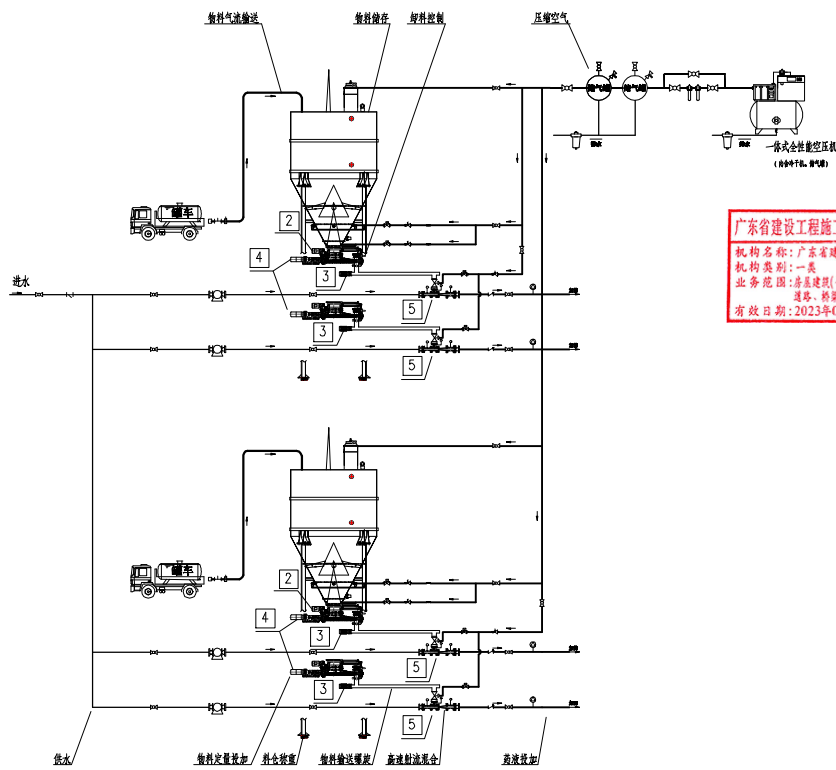
广州自来水公司南洲水厂
 新增20万m³/d产能(常规工艺)建设工程

粉末活性炭投加系统
 平面图

设计	刘燕子 刘燕子 张焜	刘燕子 刘燕子 张焜	审核	张道义 张道义	日期	2023.03	
校核	申朝芬 申朝芬	项目负责	张道义 张道义	审定	尹文选 尹文选	图号	G-S1-06-02



GSAFV41



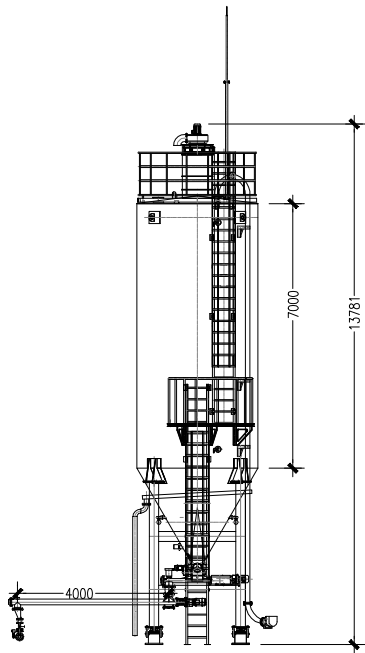
广东省建设工程施工图设计文件审查专用章
 机构名称: 广东省建筑设计审查中心有限公司
 机构类别: 一类 认定书编号: 19002
 业务范围: 房屋建筑(含超限高层); 市政(给水、排水、道路、桥梁、隧道、公共建筑、风景园林)
 有效日期: 2023年08月22日

活性炭投加系统工艺原理图

图例:

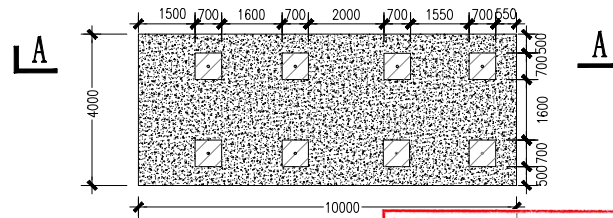
— · — · —	药液管线	⊗ ⊙	球阀
———	压力水管线	⊗	调压阀
----	排水管	⊗	电动球阀
⊗	压力表	⊗	流量计
⊗	Y型过滤器	⊗	刚性防水套管
⊗	止回阀	⊗	排气阀
⊗	电磁阀		

广东省工程勘察设计出图专用章
 单位名称: 广州市市政工程设计研究总院有限公司
 业务范围: 市政(燃气工程、轨道交通工程除外)行业甲级
 资质证书编号: A244002062
 有效期至: 2024年07月22日



料仓立面图

- 注: 1. 料仓支架预埋件大小为700mm×700mm, 预埋件厚度在10~20mm, 洋红色正方形框即为预埋钢板的位置 ;
 2. 每台料仓空载重量约 14 t/仓 , 满载重量约 49 t/仓 ;
 3. 管道泵重量约为 113 kg/台 ;
 4. 空压机重量约为 435 kg/台 ;
 5. 储气罐重量约为 180 kg/台 ;

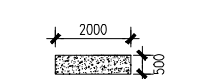


预制粉炭料仓基础平面图

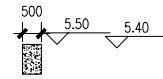
广东省建设工程施工图设计文件审查专用章
 单位名称: 广东省建筑设计研究院有限公司
 证书编号: 19002
 业务范围: 房屋建筑(含超限高层); 市政(给水、排水、燃气、热力、隧道、公共建筑、风景园林)
 有效期至: 2023年08月22日



A-A剖面图



管道泵预制基础平面图



管道泵预制基础剖面图



空压机预制基础平面图



空压机预制基础剖面图

广东省工程勘察设计出图专用章
 单位名称: 广州市市政工程设计研究总院有限公司
 业务范围: 市政(燃气工程、轨道交通工程除外)行业甲级
 市政行业轨道交通工程甲级
 资质证书编号: A244002062
 有效期至: 2024年07月22日