

149

随机图纸

设备名称：轨道式集装箱门式起重机

规格型号：CMJ40.5t-35m A7

产品编号：202101005



河南省永威起重机有限公司

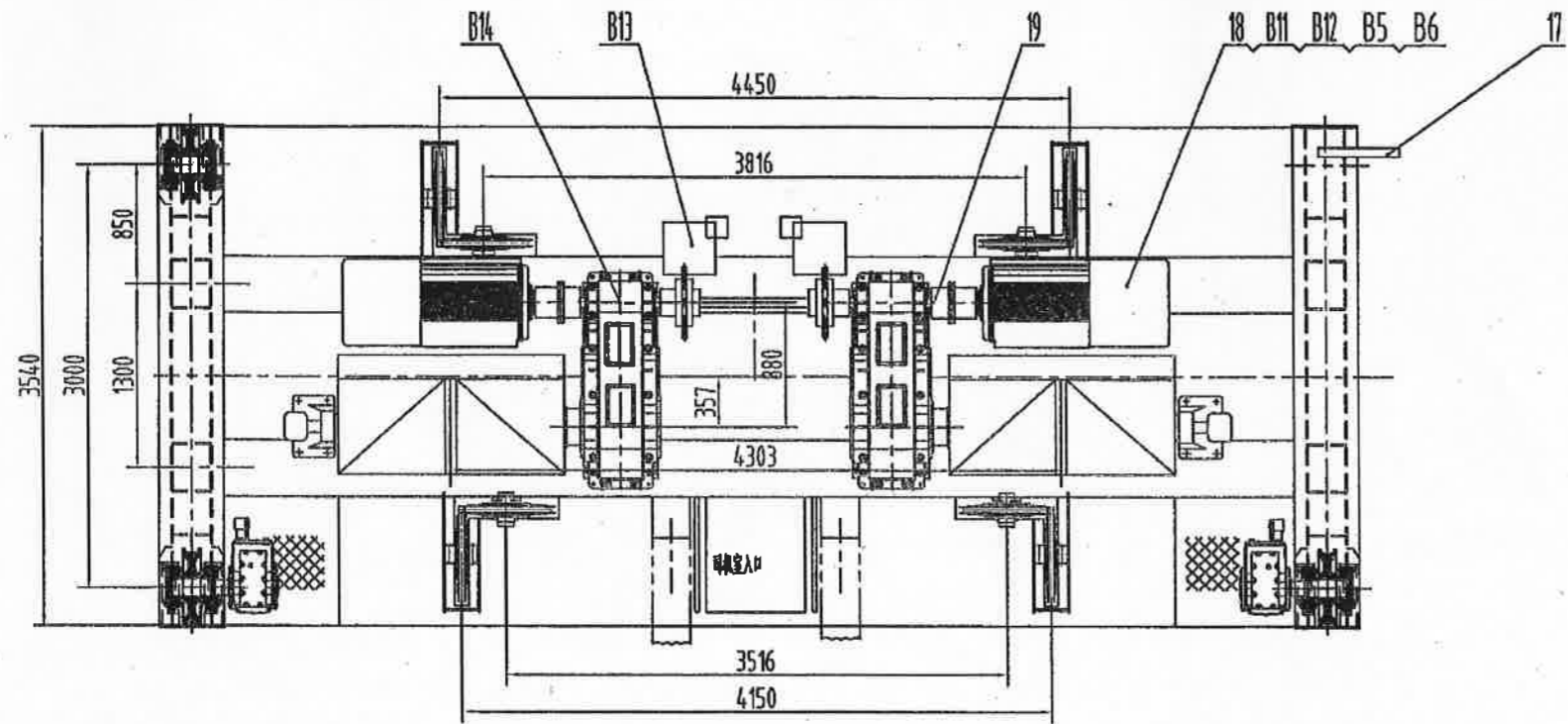
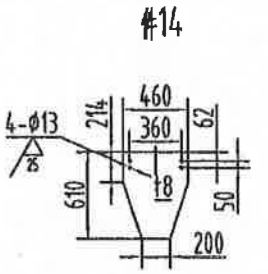
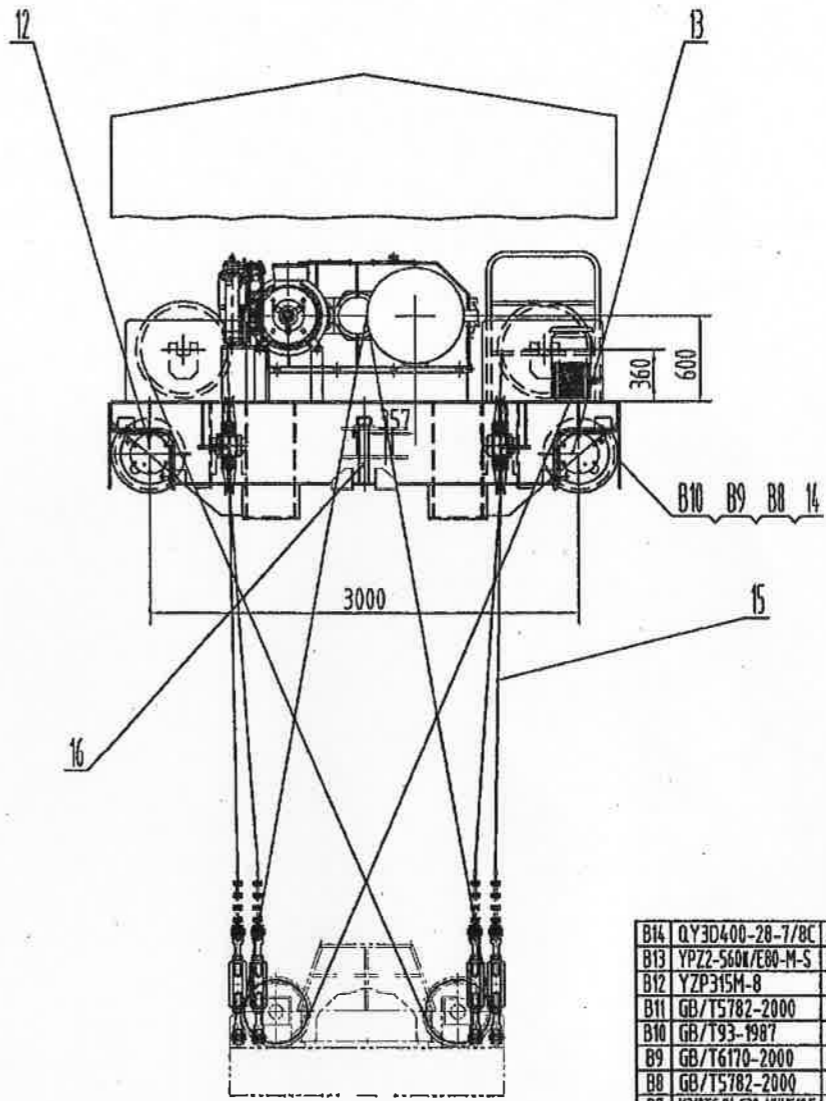
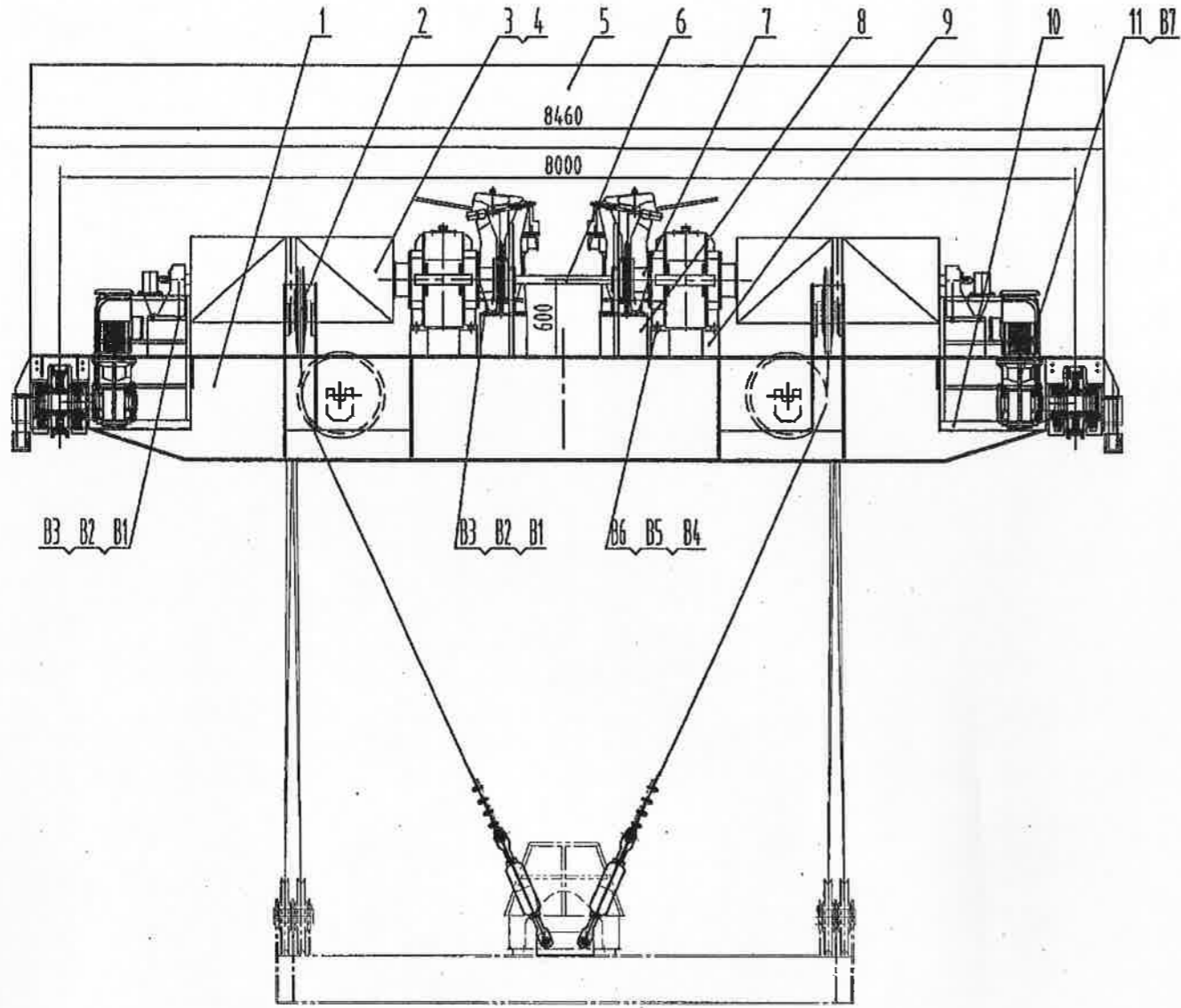
图纸目录

产品规格型号: CMJ40.5t-35m

产品出厂编号: 202101005

序号	图号	文件名称	备注	序号	图号	文件名称	备注	序号	图号	文件名称	备注
1	CMJ40.0	总图		25	CMJ-035-E/22	照明变压器动力分配图		49	CMJ-035-E/46	驾驶室检修电源分配图	
2	CMJ40.2	小车总图		26	CMJ-035-E/23	电气室布置图		50	CMJ-035-E/47	编码器数据采集	
3	CMJ40.4	大车运行机构		27	CMJ-035-E/24	总电源控制柜外部接线图		51	CMJ-035-E/48	小车架控制柜接线图	
4	CMJ-035-E/1	电气图纸封面		28	CMJ-035-E/25	1#主钩控制柜外部接线图		52	CMJ-035-E/49	小车架控制柜接线图	
5	CMJ-035-E/2	系统动力图		29	CMJ-035-E/26	2#主钩控制柜接线图		53	CMJ-035-E/50	小车架控制柜电气明细表	
6	CMJ-035-E/3	系统动力图		30	CMJ-035-E/27	大车控制柜外部接线图		54	CMJ-035-E/51	小车架控制柜电气明细表	
7	CMJ-035-E/4	系统网络图		31	CMJ-035-E/28	PLC 控制柜接线图		55	CMJ-035-E/52	司机室变压器控制回路	
8	CMJ-035-E/5	总电源电路分配图		32	CMJ-035-E/29	有梯子侧大车分线箱接线图		56	CMJ-035-E/53	驾驶室从站 PLC 输入信号一	
9	CMJ-035-E/6	1#主起升变频器动力分配图		33	CMJ-035-E/30	无梯子侧大车分线箱接线图		57	CMJ-035-E/54	驾驶室从站 PLC 输入信号二	
10	CMJ-035-E/7	2#主起升变频器动力分配图		34	CMJ-035-E/31	大小车端子箱接线图		58	CMJ-035-E/55	驾驶室从站 PLC 输入信号二	
11	CMJ-035-E/8	1#大车变频器动力分配图		35	CMJ-035-E/32	电气明细表		59	CMJ-035-E/56	驾驶室从站 PLC 输出信号	
12	CMJ-035-E/9	1#大车风机制动器动力分配图		36	CMJ-035-E/33	小车架动力控制回路一		60	CMJ-035-E/57	驾驶室从站 PLC 输出信号	
13	CMJ-035-E/10	2#大车风机制动器动力分配图		37	CMJ-035-E/34	小车变频器动力分配图		61	CMJ-035-E/58	驾驶室仪表图	
14	CMJ-035-E/11	大车夹轮泵站动力分配图		38	CMJ-035-E/35	小车运行制动器风机分配图		62	CMJ-035-E/59	驾驶室空调和照明电源信号图	
15	CMJ-035-E/12	电气室控制变压器回路		39	CMJ-035-E/36	主起升制动器风机分配图		63	CMJ-035-E/60	台式对讲机系统	
16	CMJ-035-E/13	各种限位和信号控制回路		40	CMJ-035-E/37	小车架变压器控制回路		64	CMJ-035-E/61	驾驶室电气明细表	
17	CMJ-035-E/14	各种限位和信号控制回路		41	CMJ-035-E/38	小车架上限位和信号控制回路		65	CYZ0000	集装箱吊具总图	河南港陆
18	CMJ-035-E/15	减速防撞限位信号图		42	CMJ-035-E/39	小车架上限位和信号控制回路		66		Φ610 滑轮组	
19	CMJ-035-E/16	总接触器控制回路		43	CMJ-035-E/40	小车架从站 PLC 输入信号		67	T1025G	Φ650*1600 卷筒组	
20	CMJ-035-E/17	电气室 PLC 控制回路一		44	CMJ-035-E/41	小车架从站 PLC 输入信号		68		销轴 1	
21	CMJ-035-E/18	电气室 PLC 控制回路二		45	CMJ-035-E/42	小车架从站 PLC 输出信号		69		销轴 2	
22	CMJ-035-E/19	电气室 PLC 控制回路三		46	CMJ-035-E/43	小车架从站 PLC 输出信号		70	L766	大车主动车轮组	
23	CMJ-035-E/20	有梯子侧/无梯子侧检修电源		47	CMJ-035-E/44	吊具控制回路		71	SLX503	小车主动车轮组	
24	CMJ-035-E/21	电气室检修电源		48	CMJ-035-E/45	主副小车风机抱闸控制回路		72			

CMJ40.2

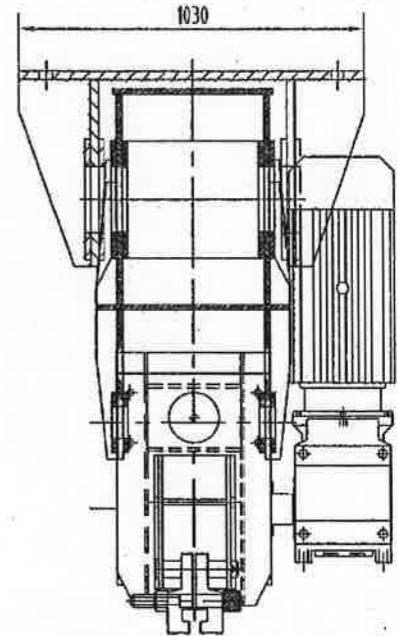
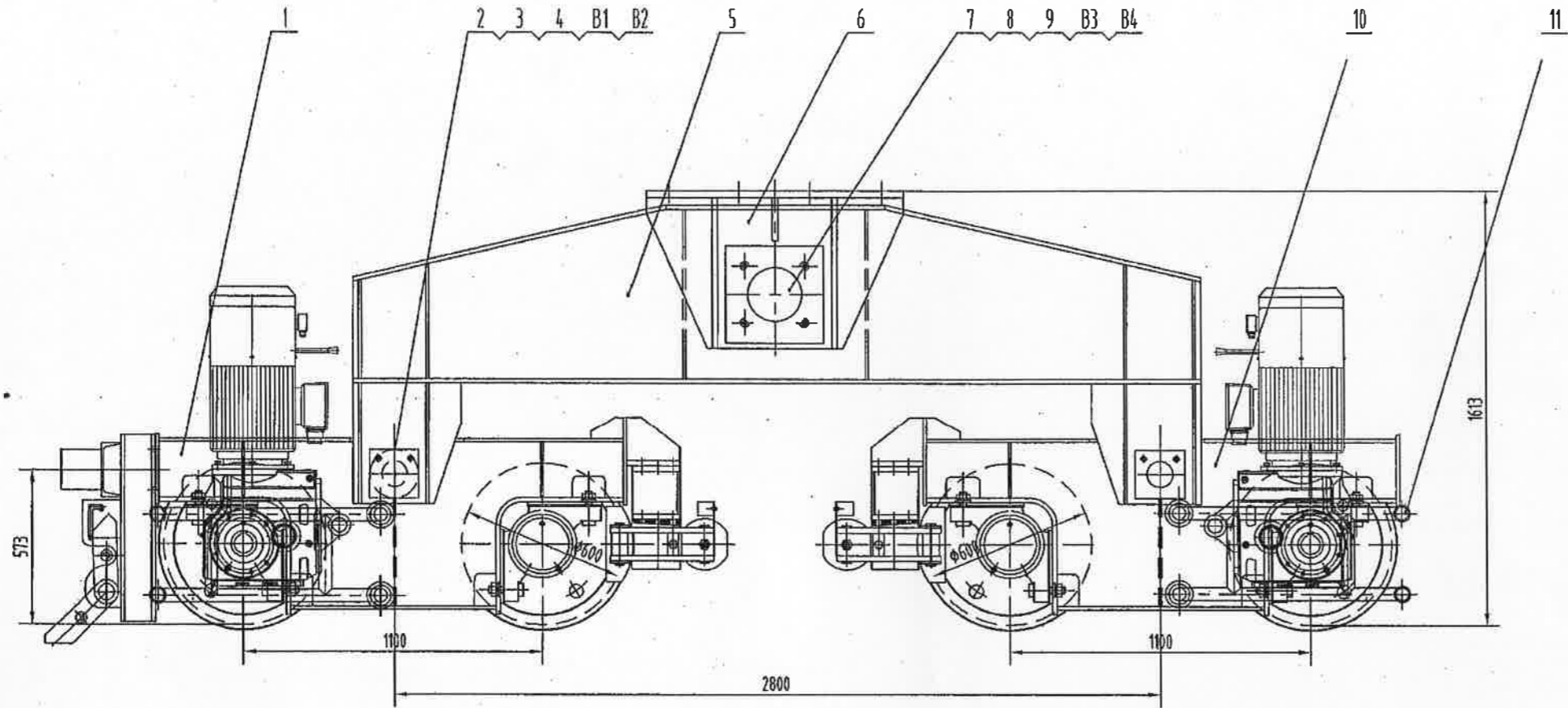


B14	QY3D400-28-7/BC	减速机	2	件数	1726	3452	轴
B13	YP22-560W/E80-M-S	电动机	2	件数	179	358	轴
B12	YZP315M-8	电动机	2	件数	1180	2360	无轴
B11	GB/T5782-2000	螺栓	8	规格	M24×80		
B10	GB/T93-1987	垫圈	16	规格	M12		
B9	GB/T6170-2000	螺母	16	规格	M12		
B8	GB/T5782-2000	螺栓	16	规格	M12×40		
B7	K3MT6/H-C22-MHVE18.5	三角带	2	规格		500	1000
B6	GB/T93-1987	垫圈	24	规格	M24		
B5	GB/T6170-2000	螺母	24	规格	M24		
B4	GB/T5782-2000	螺栓	16	规格	M24×90		
B3	GB/T93-1987	垫圈	16	规格	M20		
B2	GB/T6170-2000	螺母	16	规格	M20		
B1	GB/T5782-2000	螺栓	16	规格	M20×60		
19	S2428	皮带	2	规格		60.7	121.4
18	CMJ40.2.10	轴	4	规格		35.19	140.76
17	CMJ40.2.9	轴	1	规格		105	105
16	CMJ40.2.8	轴	2	规格		45.6	91.2
15	GB/T8918-2006	钢丝绳	4	规格	Φ16×16×1.5-18.5	161.46	645.84
14		轴	4	规格	Φ46×610	14.36	57.44
13	SLX503	轴	2	规格		253	506
12	SLX504	轴	2	规格		240	480
11	CMJ40.2.7	轴	2	规格		25.28	50.56
10	CMJ40.2.6	轴	2	规格		55.89	111.78
9	CMJ40.2.5	轴	4	规格		39.26	157.04
8	CMJ40.2.4	轴	2	规格		41.65	83.3
7		轴	2	规格	Φ65×1000	51.3	102.6
6		轴	1	规格	Φ65×1000	26.03	26.03
5		轴	1	规格			
4	CMJ40.2.3	轴	2	规格		37.57	75.14
3	Y1025G	轴	2	规格		1002	2004
2	CMJ40.2.2	轴	8	规格		87.5	700
1	CMJ40.2.1	轴	1	规格		7611.89	7611.89

参 数 表			
名称	规格	名称	规格
起重量	t 40.5t (Φ80) / 15t (Φ70)	总长	mm 8000
提升速度	m/min 0-20 (Φ70-40) / 0-40 (Φ80)	运行速度	m/min 0-100 (Φ70-120) / 0-120 (Φ80)
外形尺寸	m 12.7	卷筒直径	mm 3000
钢丝绳型号	24MAT6×19W+FC-1870	钢丝绳号	P43
卷筒直径	mm Φ650	卷筒直径	mm Φ500
电动机	YZP315M-8MC	减速机	K3MT6/H-C22-MHVE18.5
功率	kw 90	功率	kw 18.5
转速	r/min 735	转速	r/min 46
减速机	QY3D400-28-7/8-C	减速机	312
减速机	28.37	减速机	31.2
电动机	YP22-560W/E80-M-S	电动机	电动机
转矩	Nm 2×2260	转矩	Nm
制动器	DXZ	制动器	制动器

轴		轴		轴		轴	
轴号	轴径	轴号	轴径	轴号	轴径	轴号	轴径
1	Φ65	2	Φ65	3	Φ65	4	Φ65
5	Φ65	6	Φ65	7	Φ65	8	Φ65
9	Φ65	10	Φ65	11	Φ65	12	Φ65
13	Φ65	14	Φ65	15	Φ65	16	Φ65
17	Φ65	18	Φ65	19	Φ65	20	Φ65
21	Φ65	22	Φ65	23	Φ65	24	Φ65
25	Φ65	26	Φ65	27	Φ65	28	Φ65
29	Φ65	30	Φ65	31	Φ65	32	Φ65
33	Φ65	34	Φ65	35	Φ65	36	Φ65
37	Φ65	38	Φ65	39	Φ65	40	Φ65
41	Φ65	42	Φ65	43	Φ65	44	Φ65
45	Φ65	46	Φ65	47	Φ65	48	Φ65
49	Φ65	50	Φ65	51	Φ65	52	Φ65
53	Φ65	54	Φ65	55	Φ65	56	Φ65
57	Φ65	58	Φ65	59	Φ65	60	Φ65
61	Φ65	62	Φ65	63	Φ65	64	Φ65
65	Φ65	66	Φ65	67	Φ65	68	Φ65
69	Φ65	70	Φ65	71	Φ65	72	Φ65
73	Φ65	74	Φ65	75	Φ65	76	Φ65
77	Φ65	78	Φ65	79	Φ65	80	Φ65
81	Φ65	82	Φ65	83	Φ65	84	Φ65
85	Φ65	86	Φ65	87	Φ65	88	Φ65
89	Φ65	90	Φ65	91	Φ65	92	Φ65
93	Φ65	94	Φ65	95	Φ65	96	Φ65
97	Φ65	98	Φ65	99	Φ65	100	Φ65

707(W)



大车运行机构参数

型号	16t	规格	K310TG-C36-D420-MH160M4
加配	±	额定功率/kW	5
长度	m 35	电动机	PH160M4
工率	M7	额定速度	r/min 40.0
轴速	m/min 1-1000(1.5-2.0)	轴径	35.5
轴径	mm φ500	轴套	φ(轴径+4)
轴套	φ/B	轴套	轴套
轴套长度	mm φ100	轴套长度	mm 150
轴套直径	mm 1100	轴套	φ
轴套材料	HT10-25	轴套	YLBZ40-160(轴)
轴套重量	P60	轴套	KN 73
轴套数量	LX22-1	轴套	φ(轴径+4)

技术要求

- 共制4台, 对称各制2台。限位开关座仅同侧的两台, 限位开关座及夹轨器到现场安装。
- 装配后所有转动部分应转动灵活, 无卡阻现象。
- 减速机电机整体安装, 电机带防护罩。

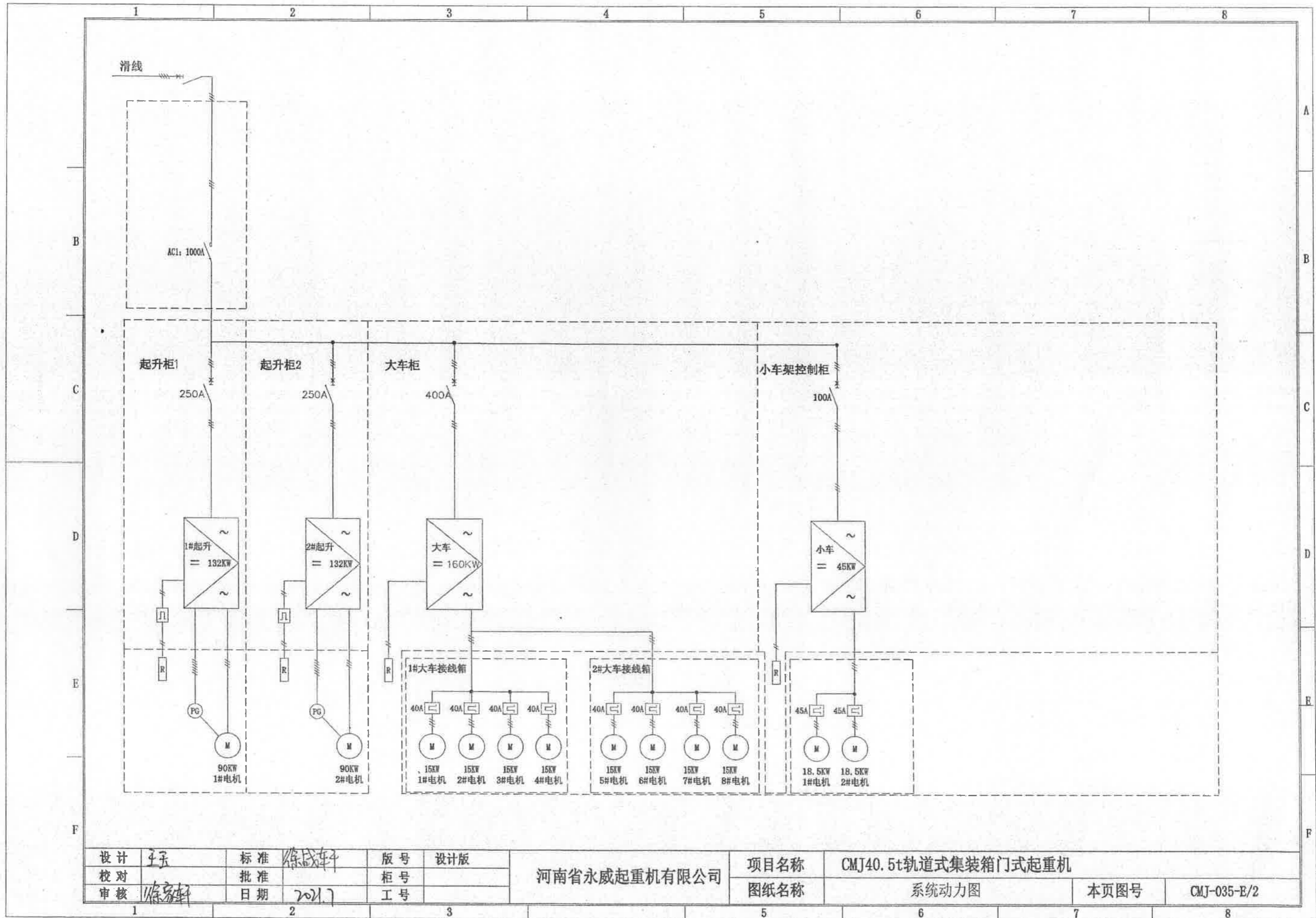
设计
校对
审核
工艺
标准
批准

序号	代号	名称	数量	材料	重量	备注																																																	
B4	GB/T93-1987	弹垫20	8	65Mn	0.17																																																		
B3	GB/T5783-2000	螺栓M20×50	8	8.8	0.14	1.12																																																	
B2	GB/T93-1987	弹垫16	8	65Mn	0.1																																																		
B1	GB/T5783-2000	螺栓M16×40	8	8.8	0.14	1.12																																																	
11		护栏	2	铸件	17.99	35.98																																																	
10	CMJ40.4.4	中间台车	1	铸件	1570.97	1570.97																																																	
9		轴端挡块-14×80×280	4	Q235B	2.4	9.6																																																	
8		轴端挡块-29×φ300/φ195	2	Q235B	6.73	13.46																																																	
7	CMJ40.4-2	销轴2	1	45	150.9	150.9																																																	
6	CMJ40.4.3	支座	1	铸件	448.87	448.87																																																	
5	CMJ40.4.2	平衡梁	1	铸件	1158.97	1158.97																																																	
4		轴端挡块-10×50×170	4	Q235B	0.52	2.08																																																	
3		调整垫-21×φ160/φ95	4	Q235B	2.96	11.84																																																	
2	CMJ40.4-1	销轴	2	45	29.8	59.6																																																	
1	CMJ40.4.1	端部台车	1	铸件	1725.22	1725.22																																																	
<table border="1" style="width:100%; border-collapse: collapse;"> <tr> <th>序号</th> <th>代号</th> <th>名称</th> <th>数量</th> <th>材料</th> <th>重量</th> <th>备注</th> </tr> <tr> <td colspan="7" style="text-align: center;">部件</td> </tr> <tr> <td colspan="7" style="text-align: right;">河南省永成起重机械有限公司</td> </tr> <tr> <td colspan="7" style="text-align: center;">大车运行机构</td> </tr> <tr> <td colspan="4"></td> <td>重量</td> <td>4</td> <td>5190</td> </tr> <tr> <td colspan="4"></td> <td>数量</td> <td>115</td> <td></td> </tr> <tr> <td colspan="7" style="text-align: right;">CMJ40.4</td> </tr> </table>							序号	代号	名称	数量	材料	重量	备注	部件							河南省永成起重机械有限公司							大车运行机构											重量	4	5190					数量	115		CMJ40.4						
序号	代号	名称	数量	材料	重量	备注																																																	
部件																																																							
河南省永成起重机械有限公司																																																							
大车运行机构																																																							
				重量	4	5190																																																	
				数量	115																																																		
CMJ40.4																																																							

CMJ40.5t-35m轨道式集装箱门式起重机 电气控制系统

2021年07月

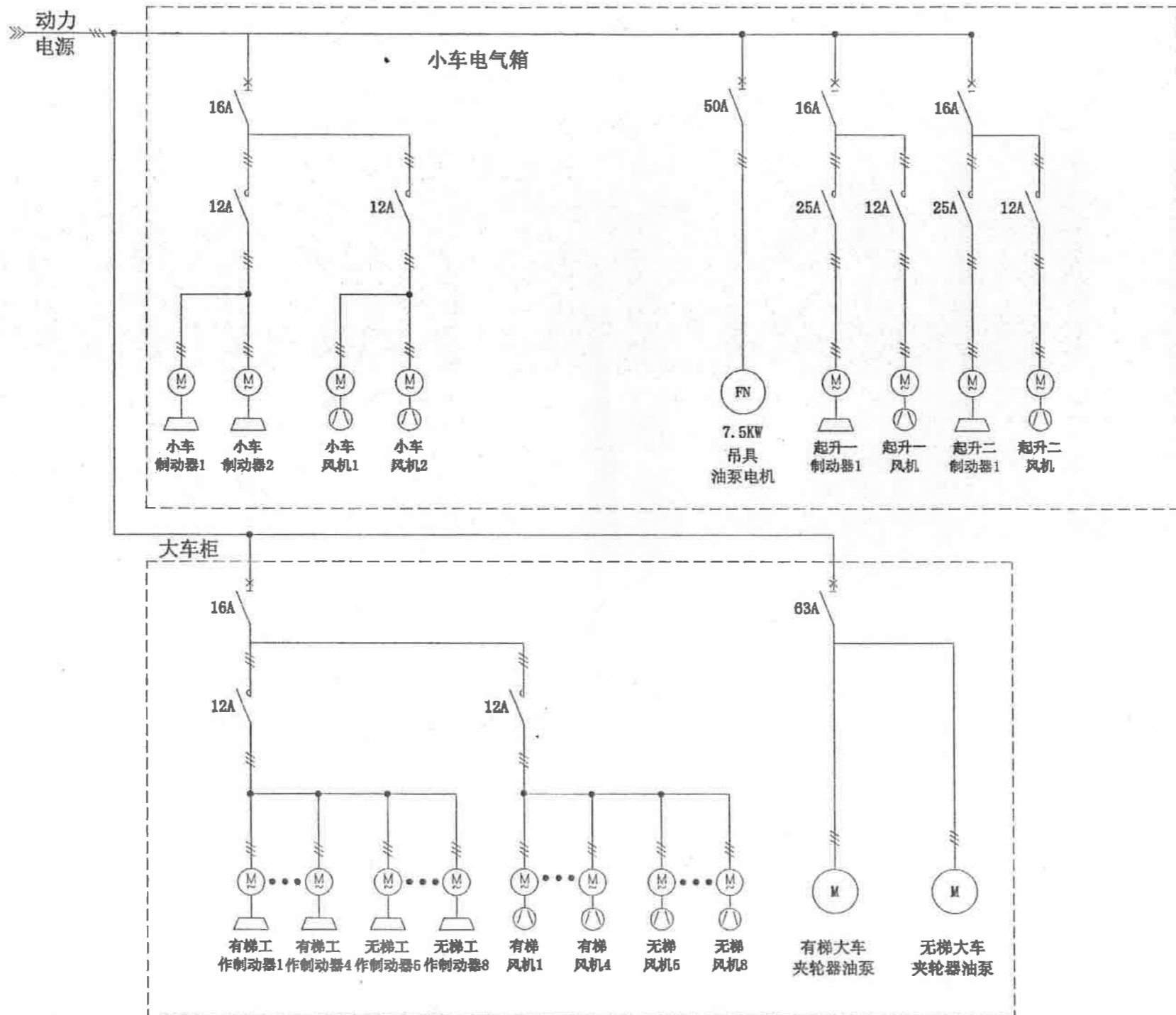
设计	王玉	标准	徐战	版本号	设计版	河南省永威起重机有限公司	项目名称	CMJ40.5t轨道式集装箱门式起重机		
校对		批准		柜号			图纸名称	封面	本页图号	CMJ-035-B/1
审核	徐战	日期	2021.7	工号						



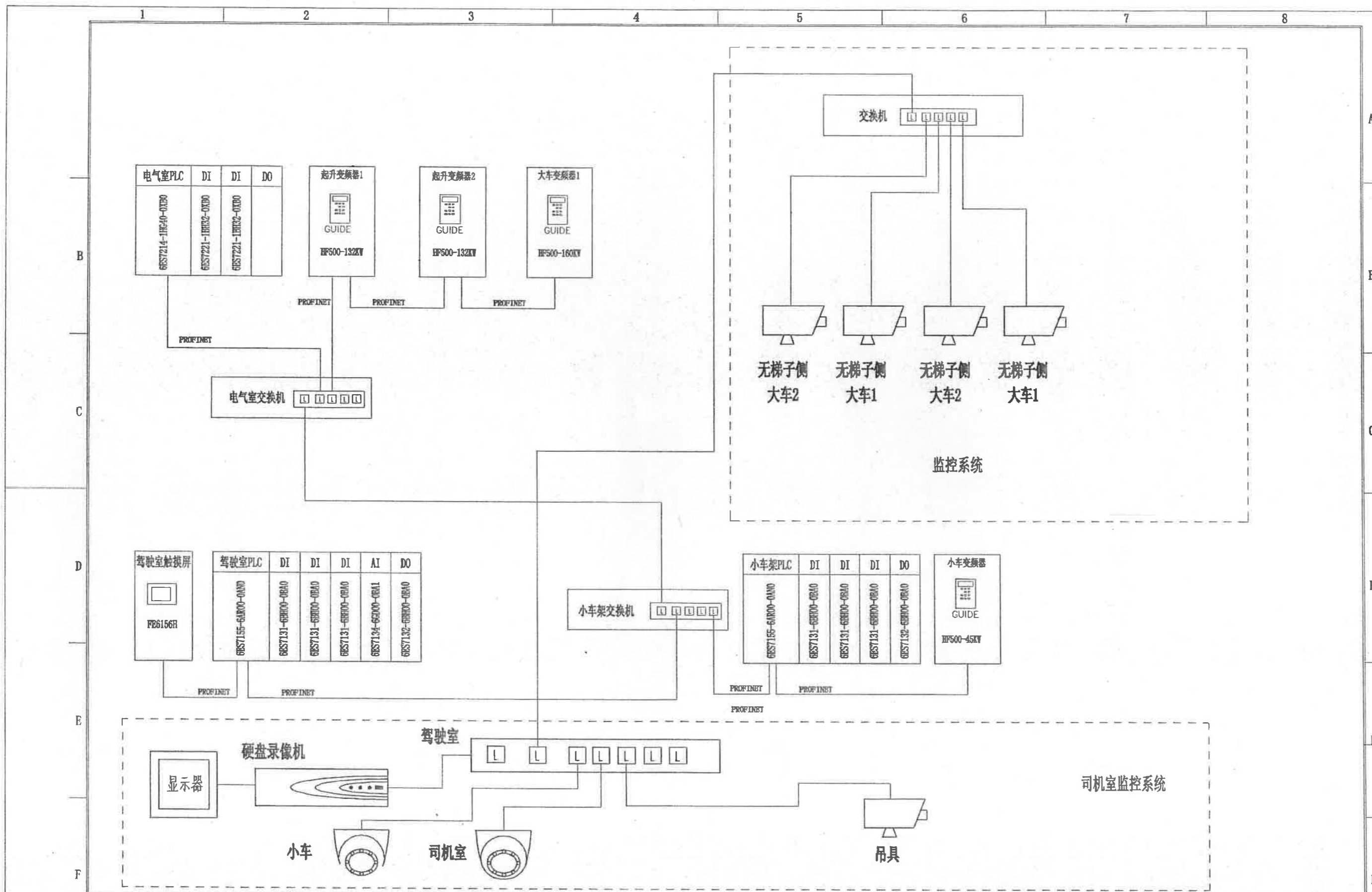
设计	王子	标准	徐战轩	版号	设计版
校对		批准		柜号	
审核	徐战轩	日期	2021.7	工号	

河南省永威起重机有限公司

项目名称	CMJ40.5t轨道式集装箱门式起重机		
图纸名称	系统动力图	本页图号	CMJ-035-E/2



设计	于玉	标准	徐战	版号	设计版	河南省永威起重机有限公司	项目名称	CMJ40.5t轨道式集装箱门式起重机		
校对		批准		柜号			图纸名称	系统动力图	本页图号	CMJ-035-E/3
审核	徐家轩	日期	2021.7	工号						



设计	王	标准	版号	设计版	河南省永威起重机械有限公司	项目名称	CMJ40.5t轨道式集装箱门式起重机		
校对		批准	柜号			图纸名称	系统网络图	本页图号	CMJ-035-E/4
审核	徐家轩	日期	工号						

1 2 3 4 5 6 7 8

B

C

D

E

F

A

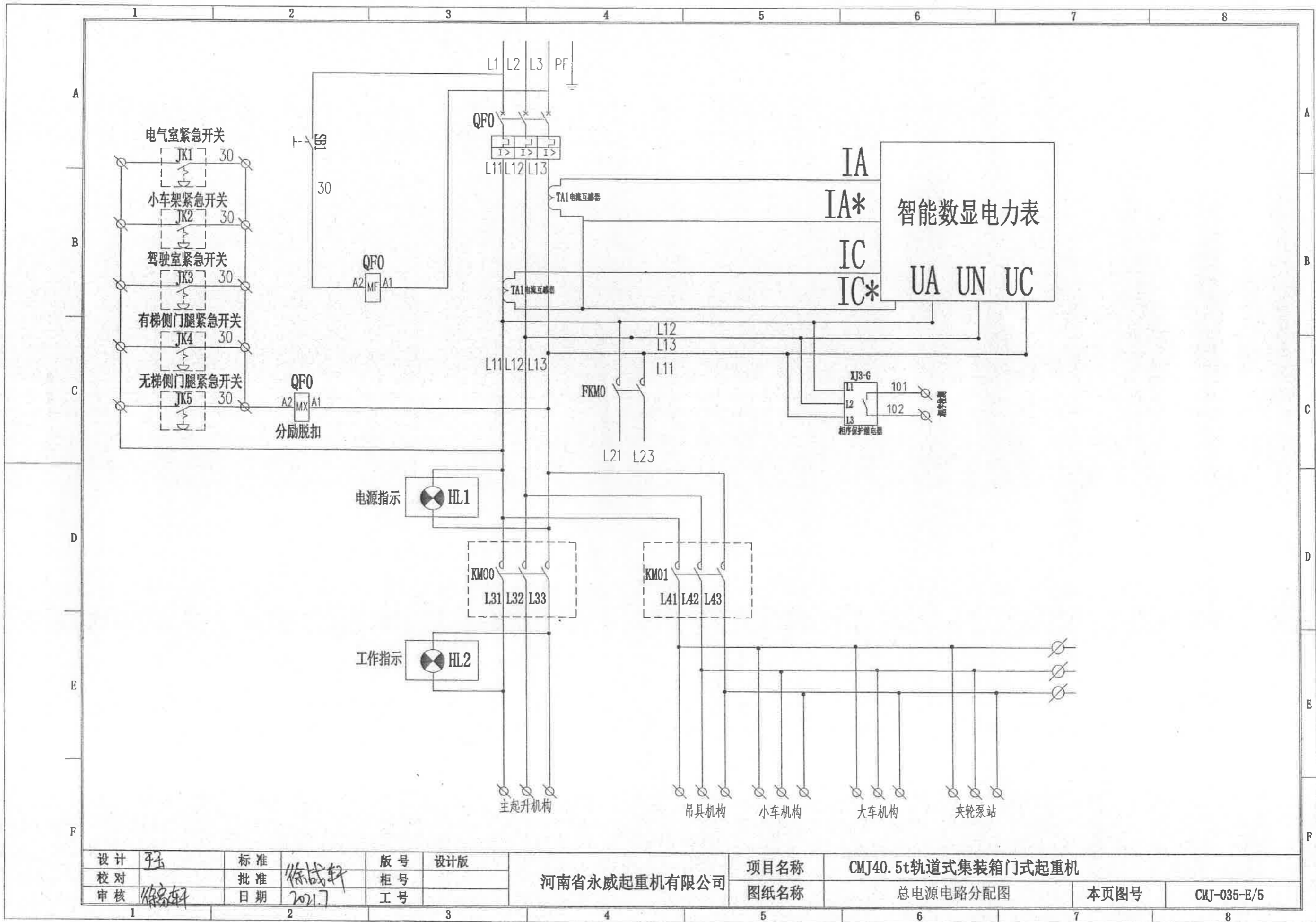
B

C

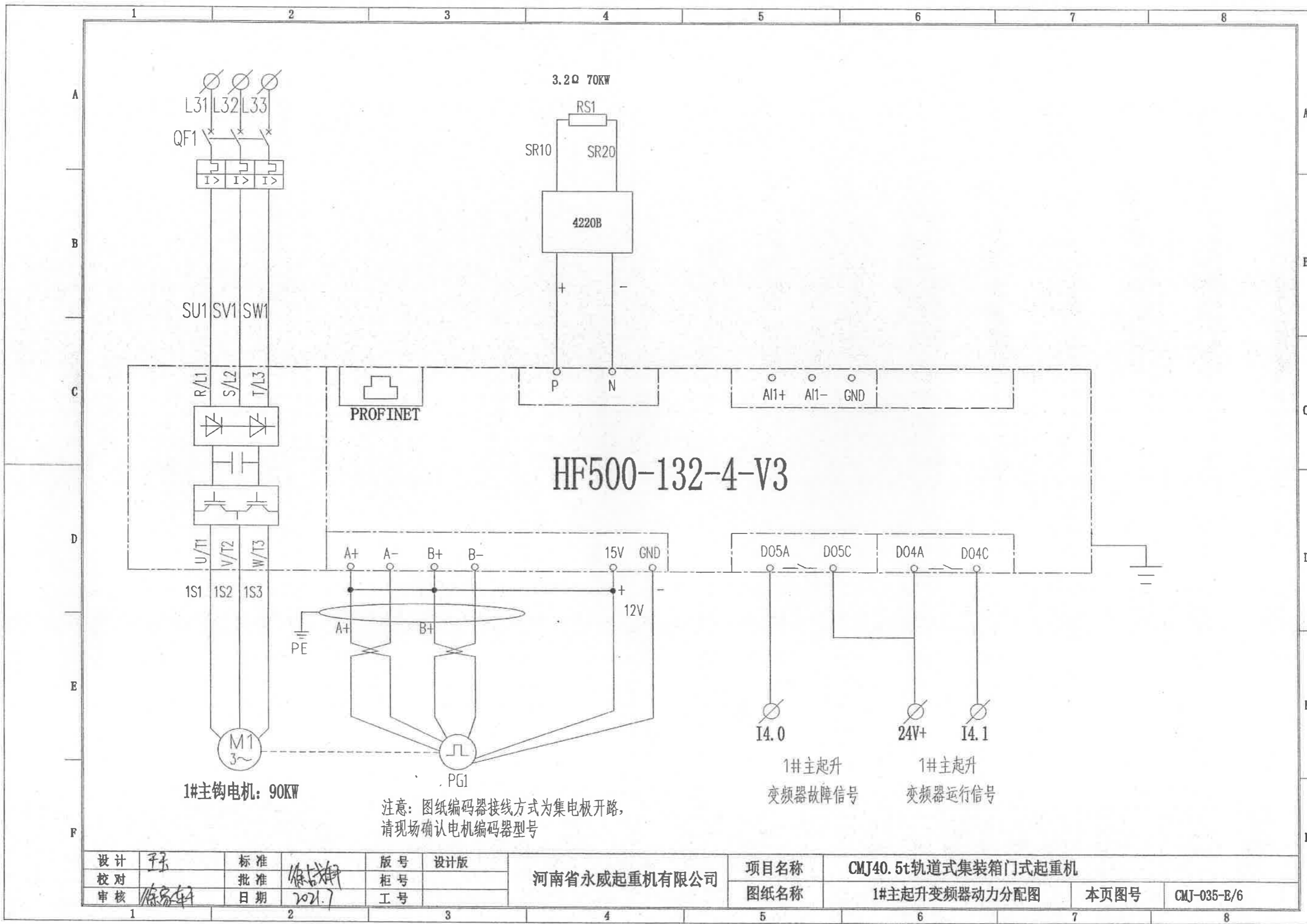
D

E

F



设计	于	标准	徐战轩	版号	设计版	河南省永威起重机械有限公司	项目名称	CMJ40.5t轨道式集装箱门式起重机		
校对		批准		柜号			图纸名称	总电源电路分配图	本页图号	CMJ-035-E/5
审核	徐战轩	日期	2021.7	工号						



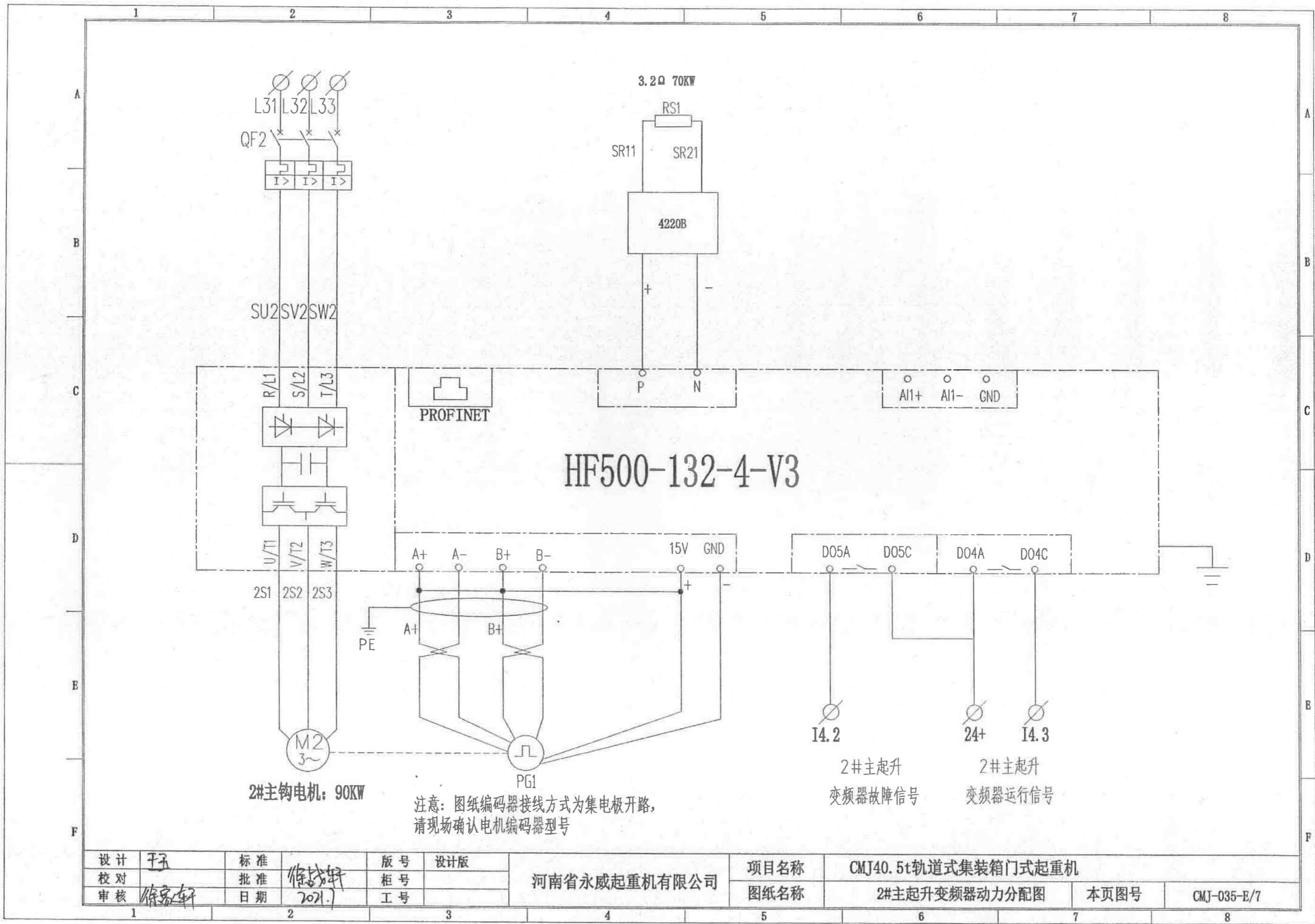
1#主钩电机: 90KW

注意: 图纸编码器接线方式为集电极开路, 请现场确认电机编码器型号

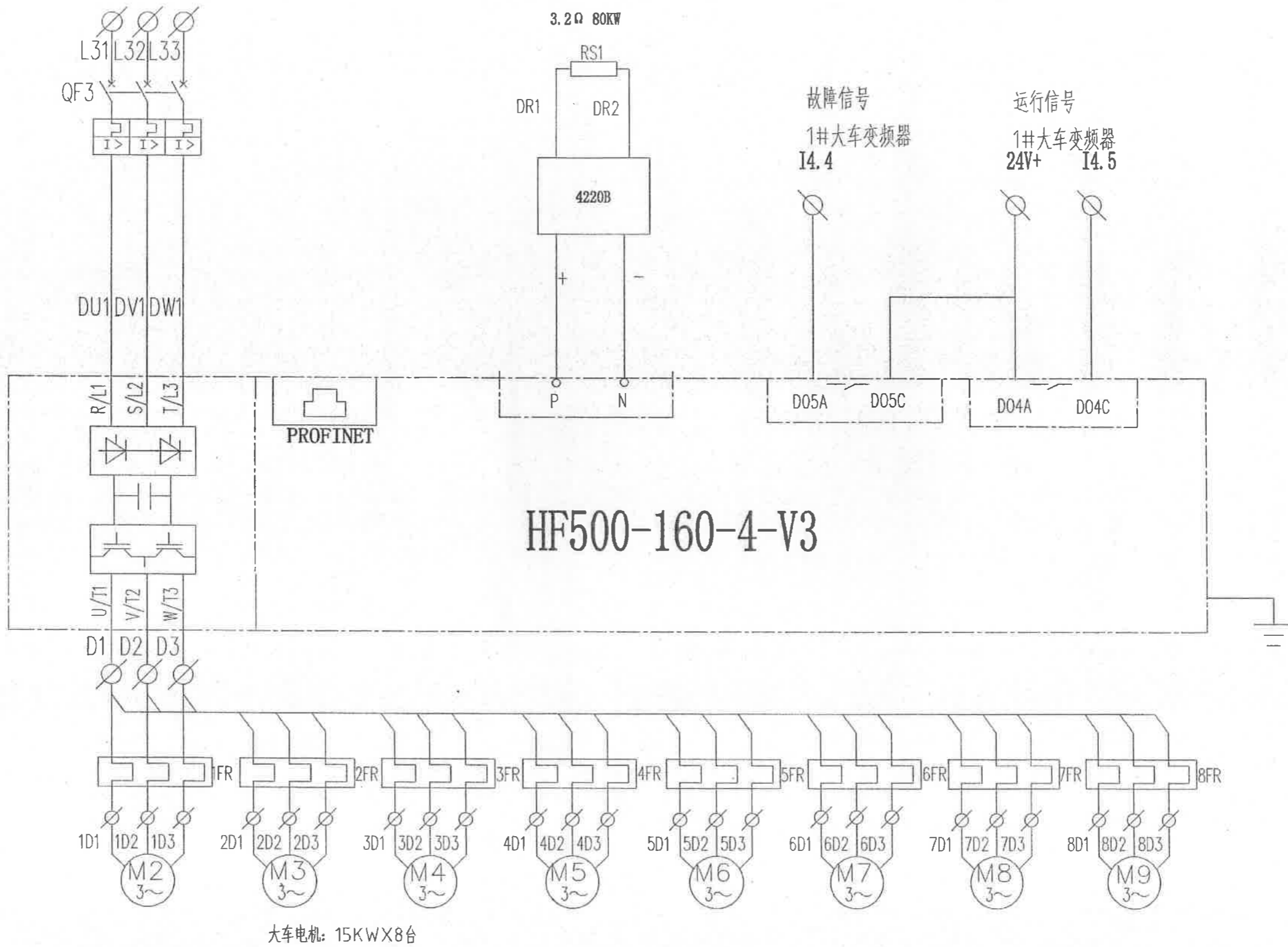
1#主起升
变频器故障信号

1#主起升
变频器运行信号

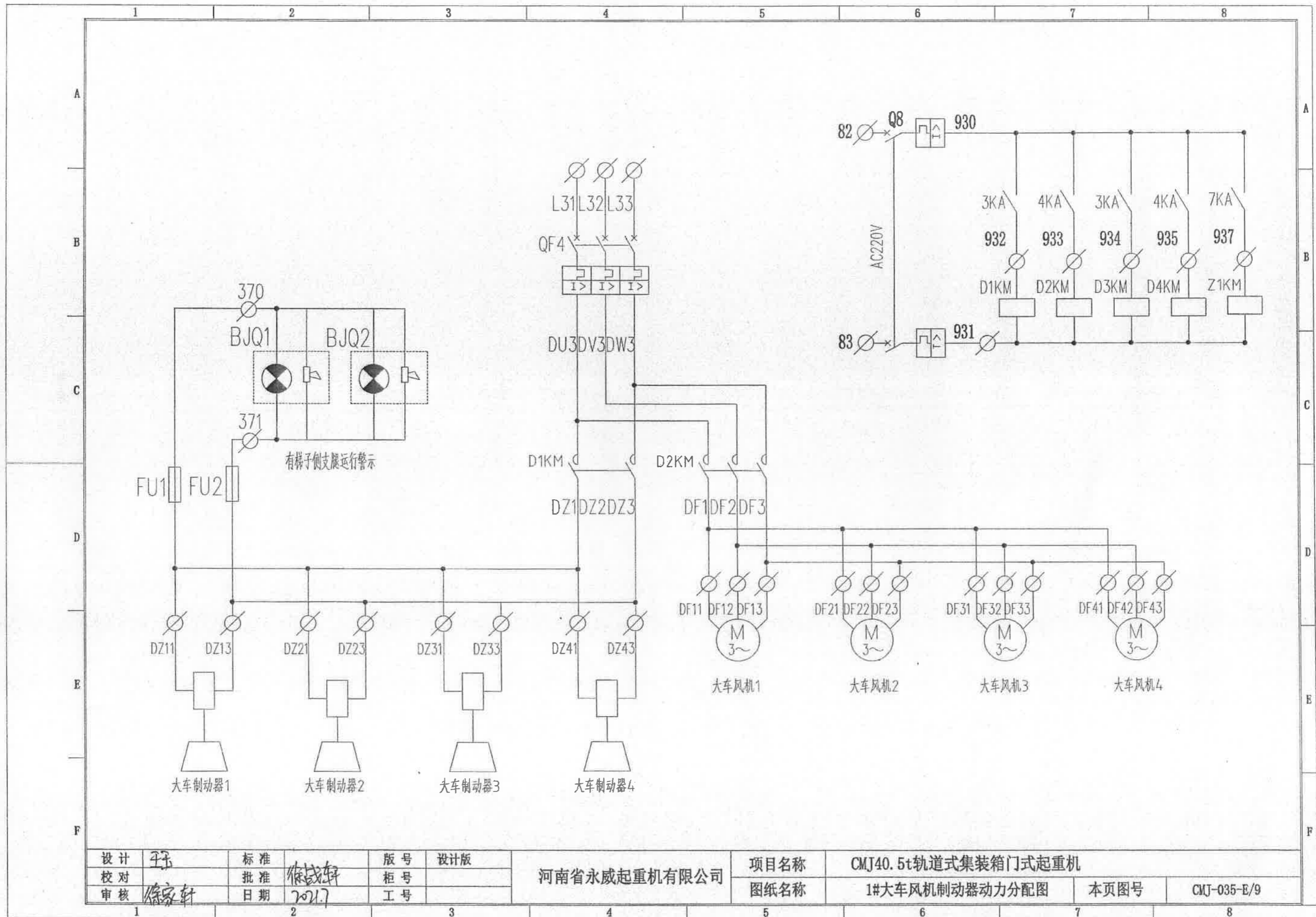
设计	于	标准	徐	版号	设计版	河南省永威起重机有限公司	项目名称	CMJ40.5t轨道式集装箱门式起重机		
校对		批准		柜号			图纸名称	1#主起升变频器动力分配图	本页图号	CMJ-035-E/6
审核	徐	日期	2021.7	工号						



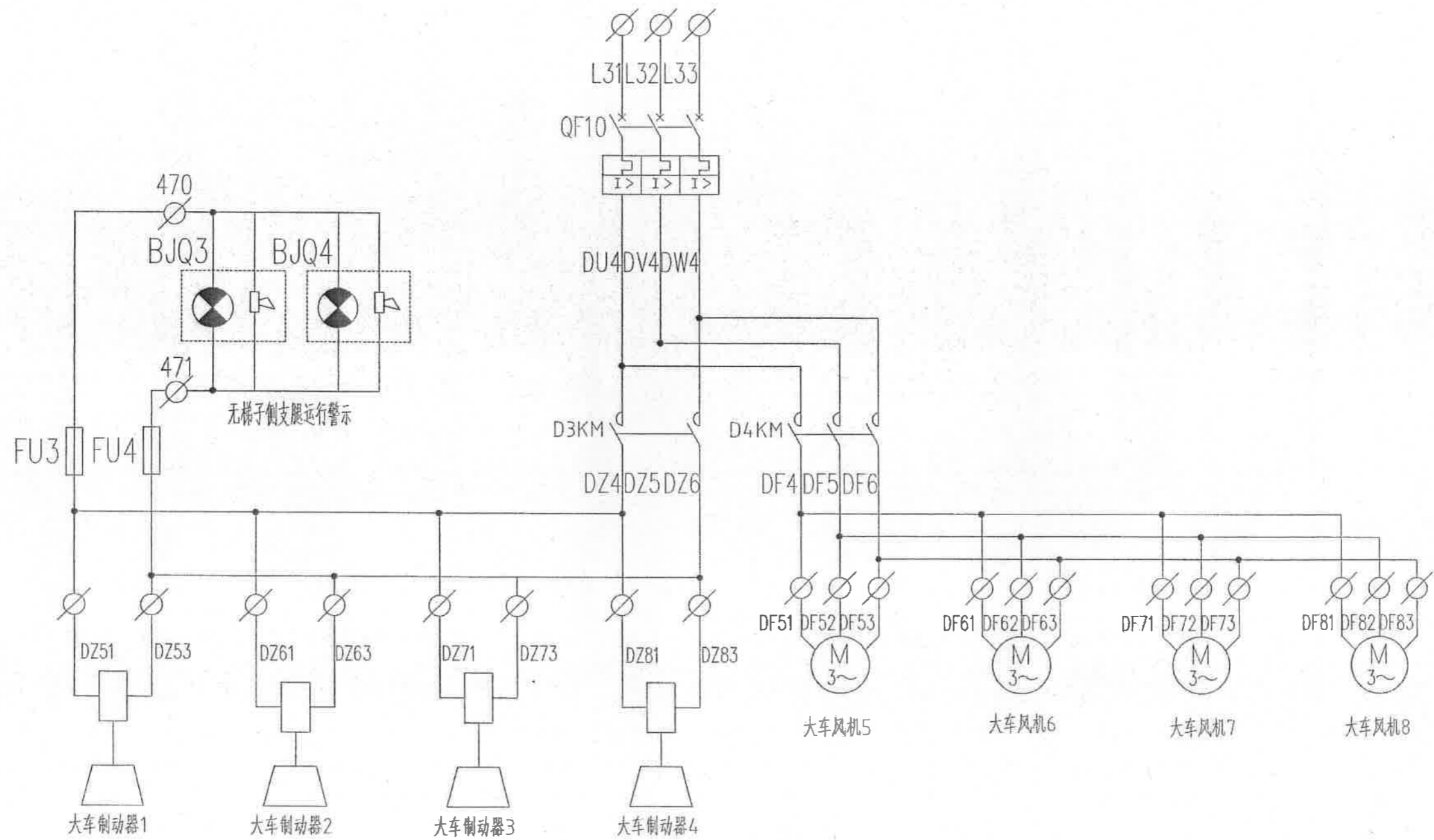
设计	于子	标准	徐志轩	版号	设计版	河南省永威起重机有限公司	项目名称	CMJ40.5t轨道式集装箱门式起重机		
校对		批准		柜号			图纸名称	2#主起升变频器动力分配图	本页图号	CMJ-035-E/7
审核	徐志轩	日期	2021.1	工号						



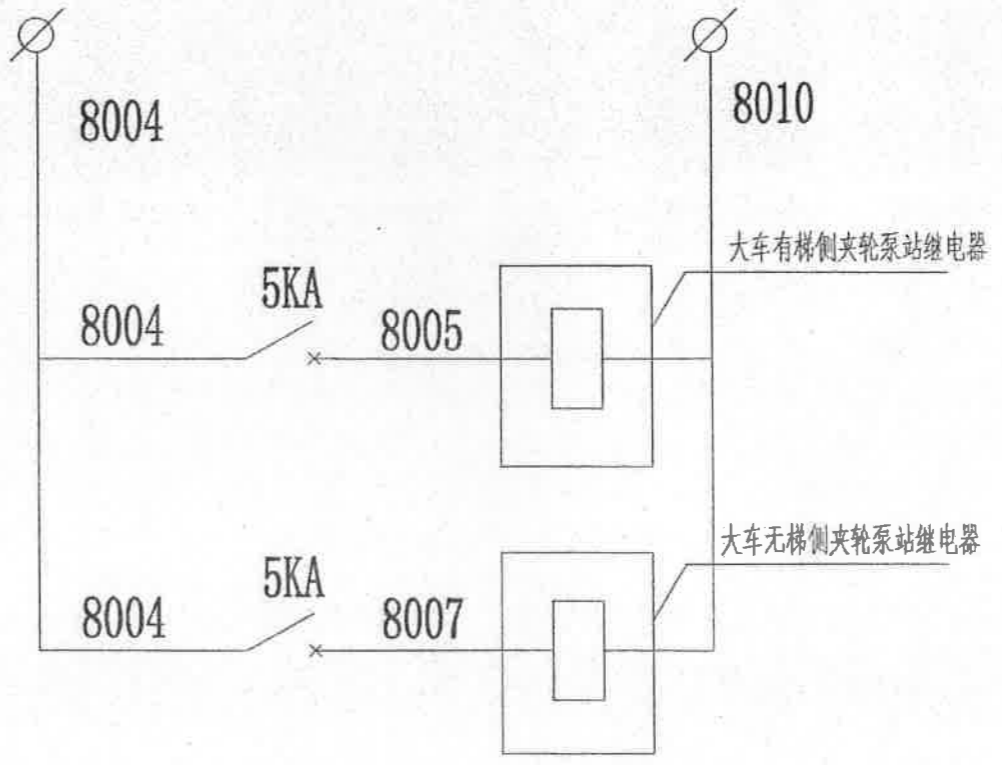
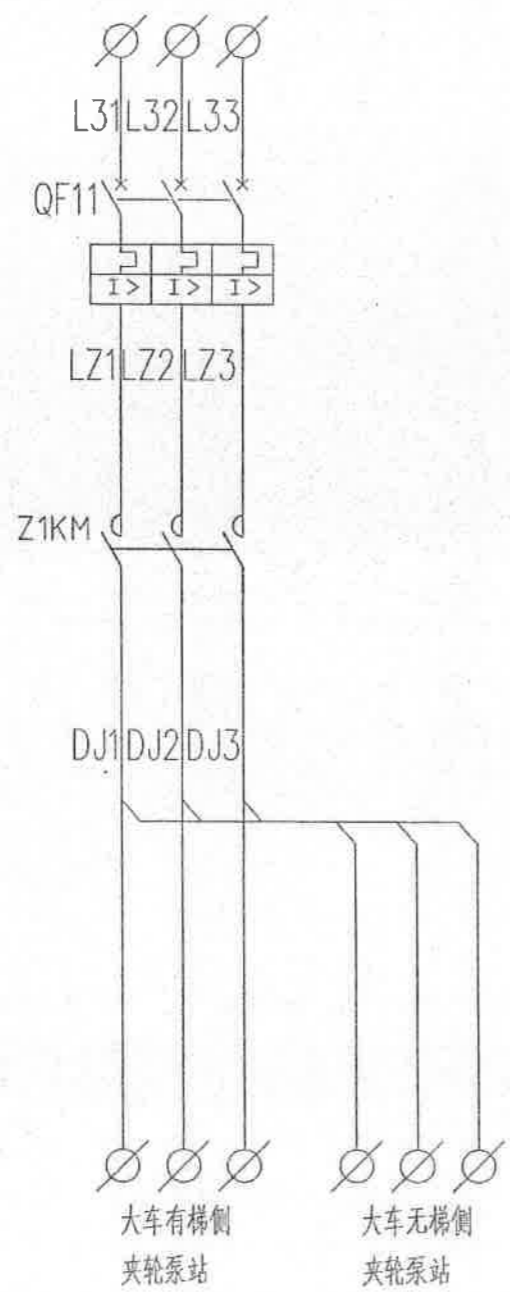
设计	子	标准	徐战轩	版号	设计版	河南省永威起重机械有限公司	项目名称	CMJ40.5t轨道式集装箱门式起重机		
校对	徐战轩	批准	徐战轩	柜号			图纸名称	1#大车变频器动力分配图	本页图号	CMJ-035-E/8
审核	徐战轩	日期	2021.7	工号						



设计	于子	标准	徐战军	版号	设计版	河南省永威起重机有限公司	项目名称	CMJ40.5t轨道式集装箱门式起重机		
校对		批准		柜号			图纸名称	1#大车风机制动器动力分配图	本页图号	CMJ-035-E/9
审核	徐家轩	日期	2021.7	工号						



设计	于子	标准		版号	设计版	河南省永威起重机械有限公司	项目名称	CMJ40.5t轨道式集装箱门式起重机		
校对		批准	徐战轩	柜号			图纸名称	2#大车风机制动器动力分配图	本页图号	CMJ-035-E/10
审核	徐战轩	日期	2017	工号						



接线时请参考夹轮泵站说明书

设计	于子	标准		版号	设计版	河南省永威起重机有限公司	项目名称	CMJ40.5t轨道式集装箱门式起重机		
校对	徐家轩	批准	徐家轩	柜号			图纸名称	大车夹轮泵站动力分配图	本页图号	CMJ-035-E/11
审核	徐家轩	日期	2021.7	工号						

1 2 3 4 5 6 7 8

A A

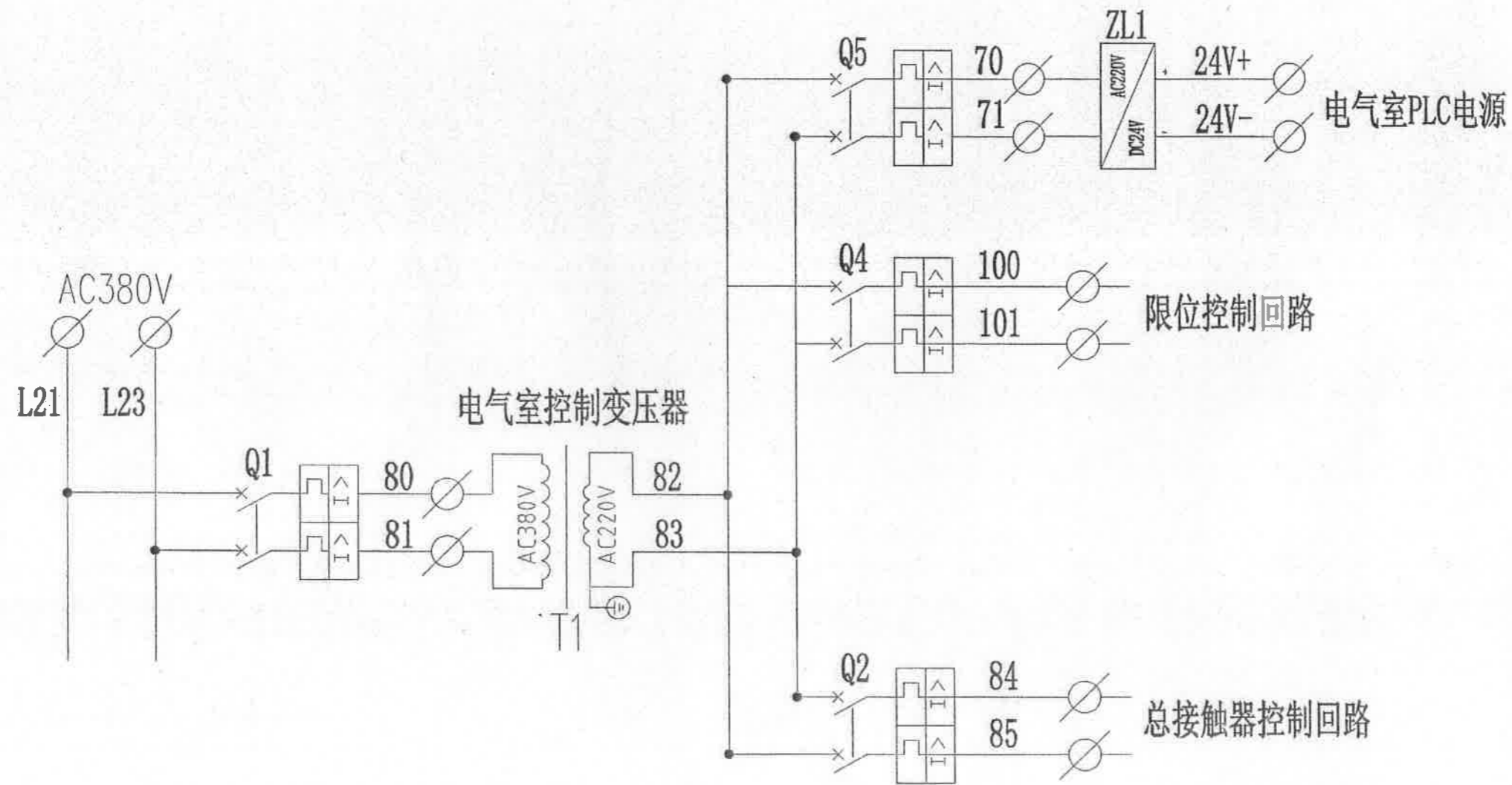
B B

C C

D D

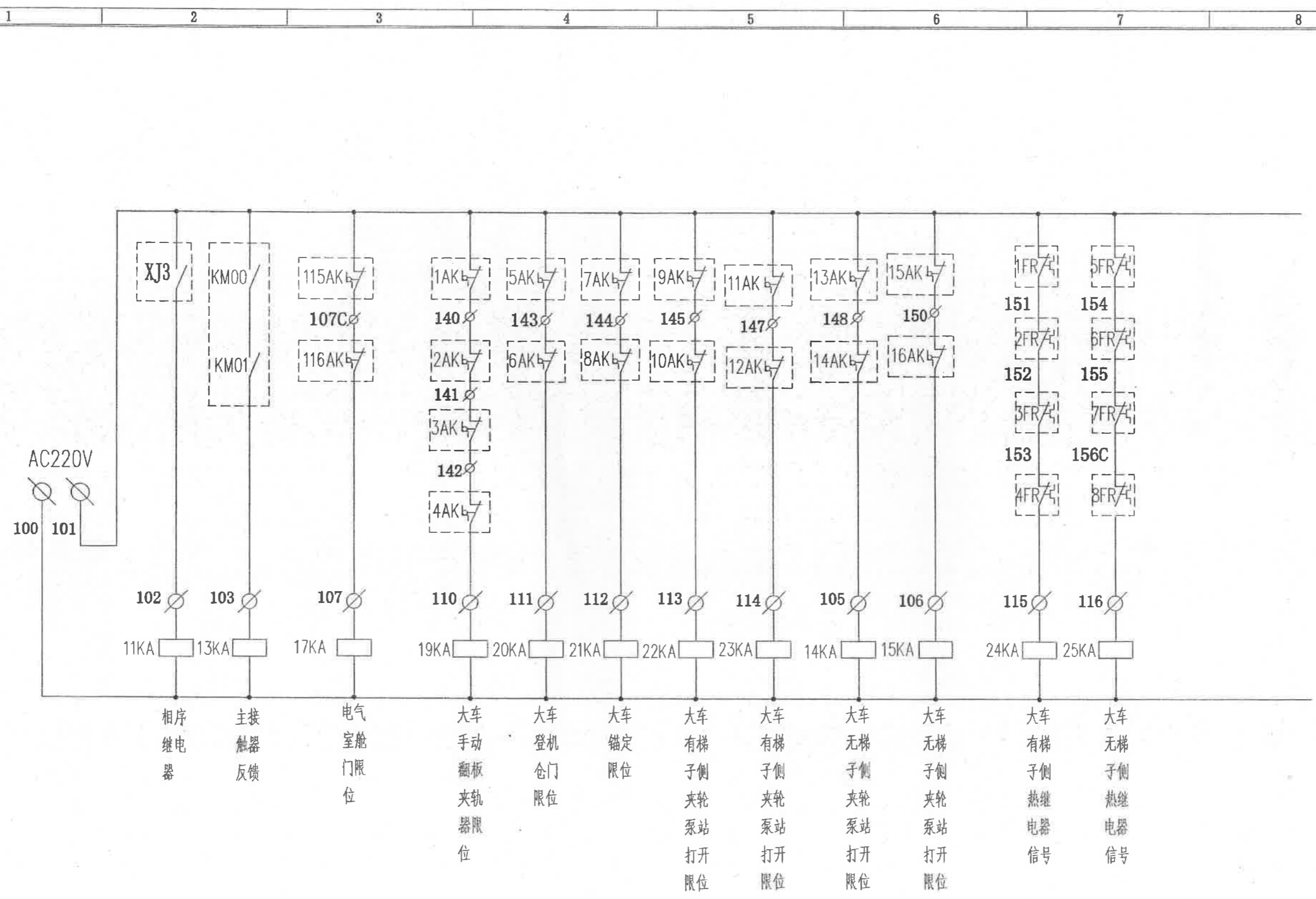
E E

F F



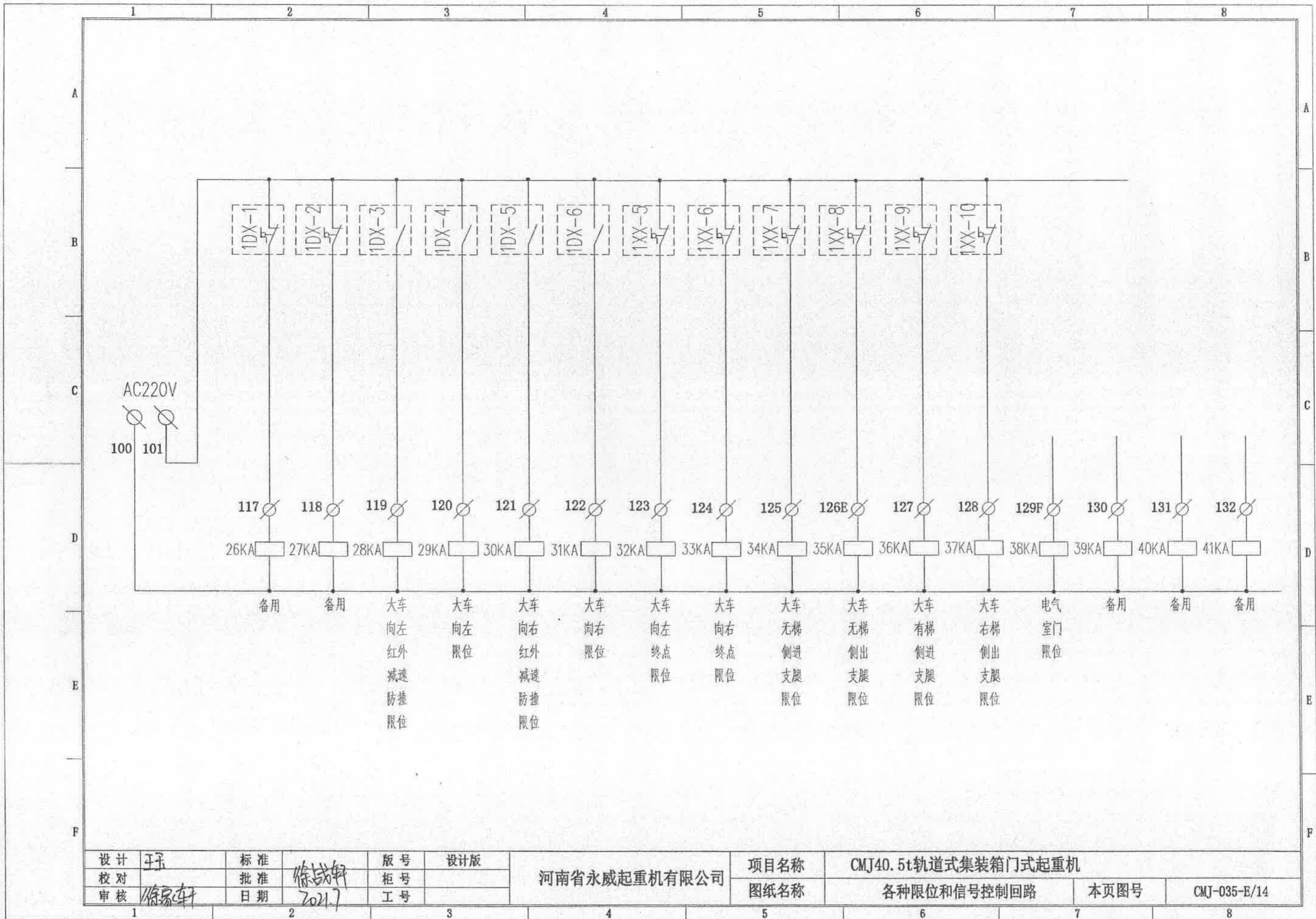
设计	王五	标准		版号	设计版	河南省永威起重机有限公司	项目名称	CMJ40.5t轨道式集装箱门式起重机		
校对		批准	徐战轩	柜号			图纸名称	电气室控制变压器回路	本页图号	CMJ-035-E/12
审核	徐家轩	日期	2021.7	工号						

1 2 3 4 5 6 7 8

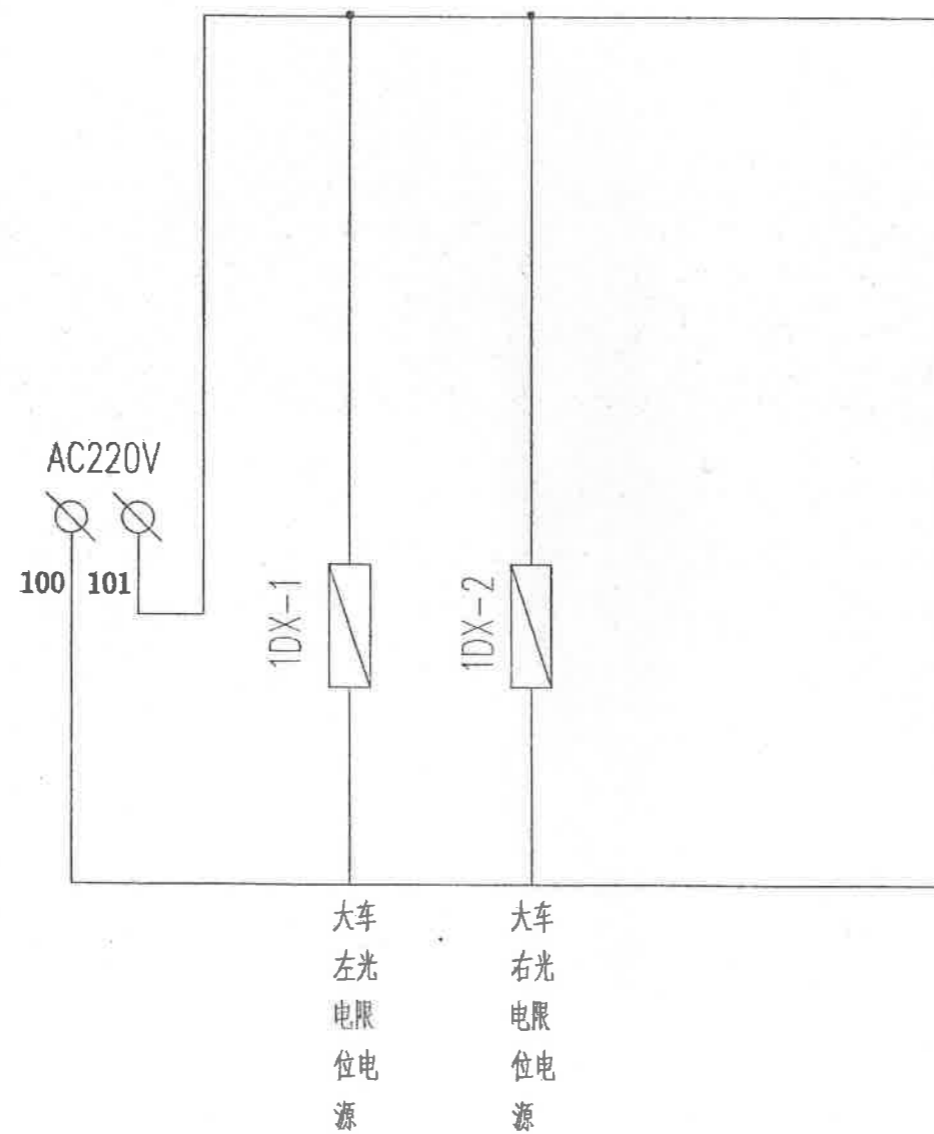


注明：大车舱门限位的数量以现场实际数量为准。

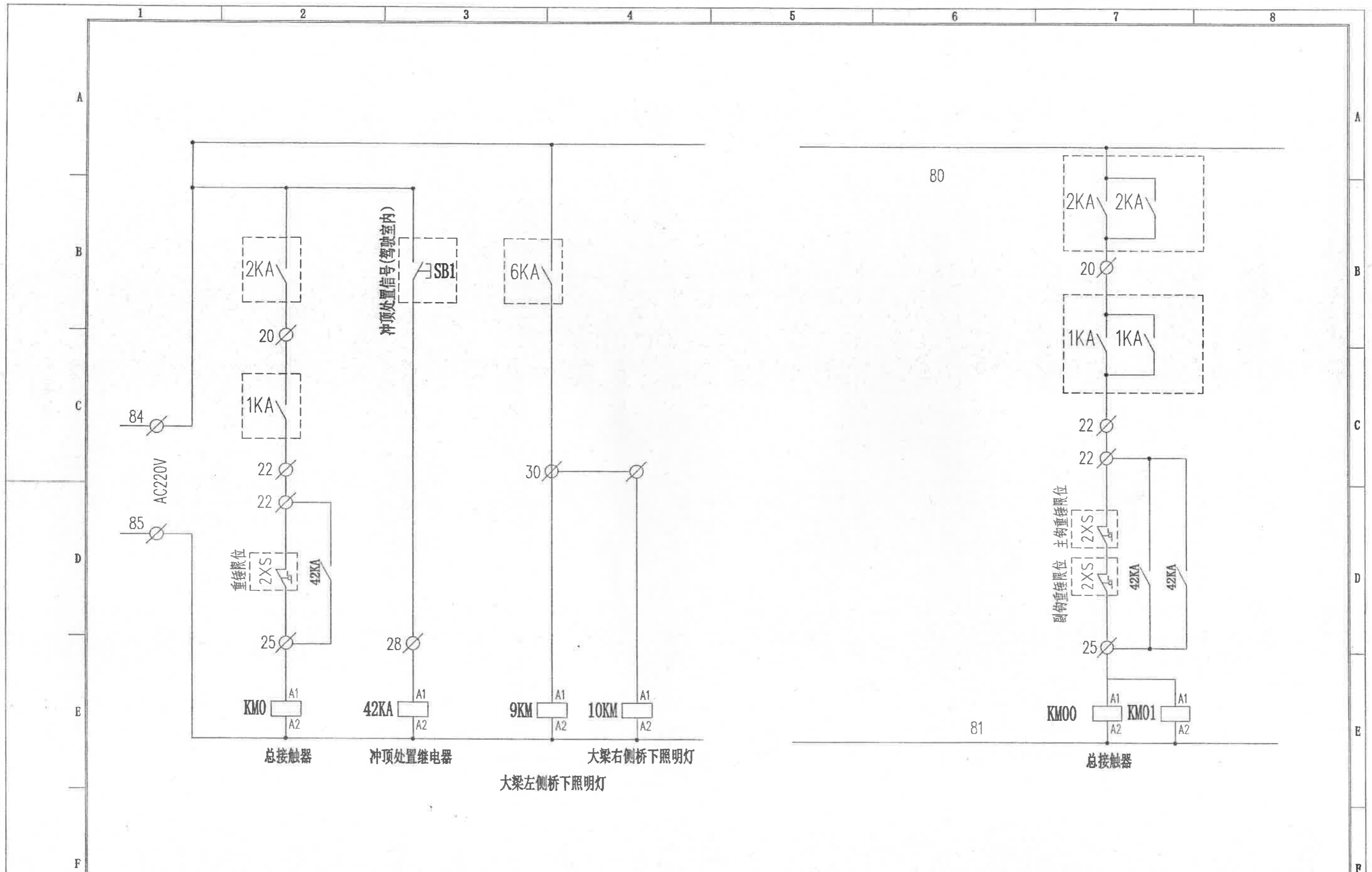
设计	于磊	标准		版号	设计版	河南省永威起重机有限公司	项目名称	CMJ40.5t轨道式集装箱门式起重机			
校对		批准	徐战平	柜号			图纸名称	各种限位和信号控制回路		本页图号	CMJ-035-E/13
审核	徐战平	日期	2021.7	工号							



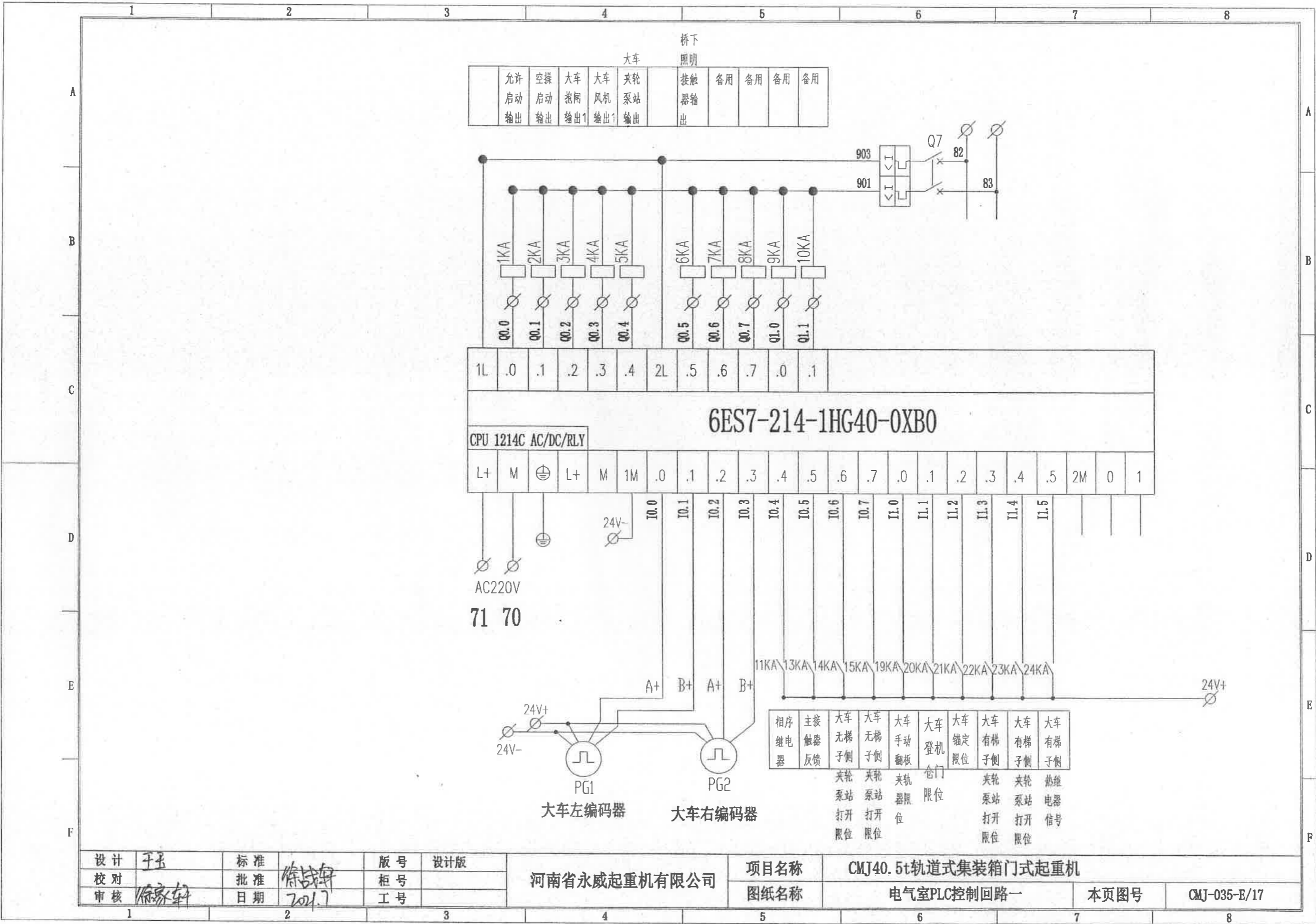
设计	王宇	标准	徐战轩	版号	设计版	河南省永威起重机有限公司	项目名称	CMJ40.5t轨道式集装箱门式起重机		
校对		批准		柜号			图纸名称	各种限位和信号控制回路	本页图号	CMJ-035-E/14
审核	徐战轩	日期	2021.7	工号						



设计	王子	标准		版号	设计版	河南省永威起重机械有限公司	项目名称	CMJ40.5t轨道式集装箱门式起重机		
校对		批准	徐战轩	柜号			图纸名称	减速防撞限位信号图	本页图号	CMJ-035-E/15
审核	徐战轩	日期	2011.7	工号						



设计	于子	标准		版号	设计版	河南省永威起重机有限公司	项目名称	CMJ40.5t轨道式集装箱门式起重机		
校对		批准	徐志轩	柜号			图纸名称	总接触器控制回路	本页图号	CMJ-035-E/16
审核	徐志轩	日期	2021.7	工号						

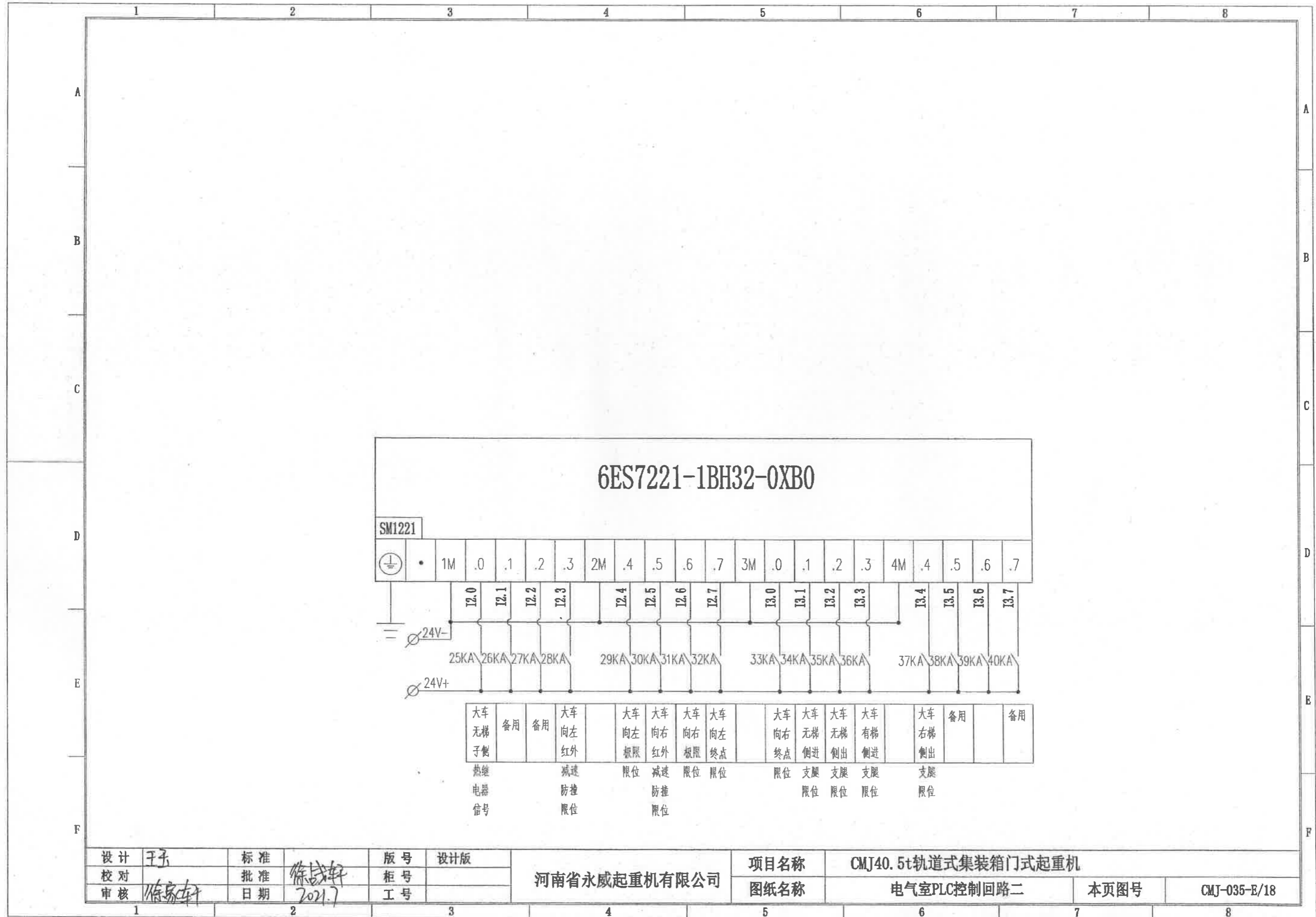


允许启动输出	空操启动输出	大车抱闸输出1	大车抱闸输出2	夹轮泵站输出	桥下照明接触器输出	备用	备用	备用	备用
--------	--------	---------	---------	--------	-----------	----	----	----	----

1L	.0	.1	.2	.3	.4	2L	.5	.6	.7	.0	.1											
6ES7-214-1HG40-0XB0																						
CPU 1214C AC/DC/RLY																						
L+	M	⊕	L+	M	1M	.0	.1	.2	.3	.4	.5	.6	.7	.0	.1	.2	.3	.4	.5	2M	0	1

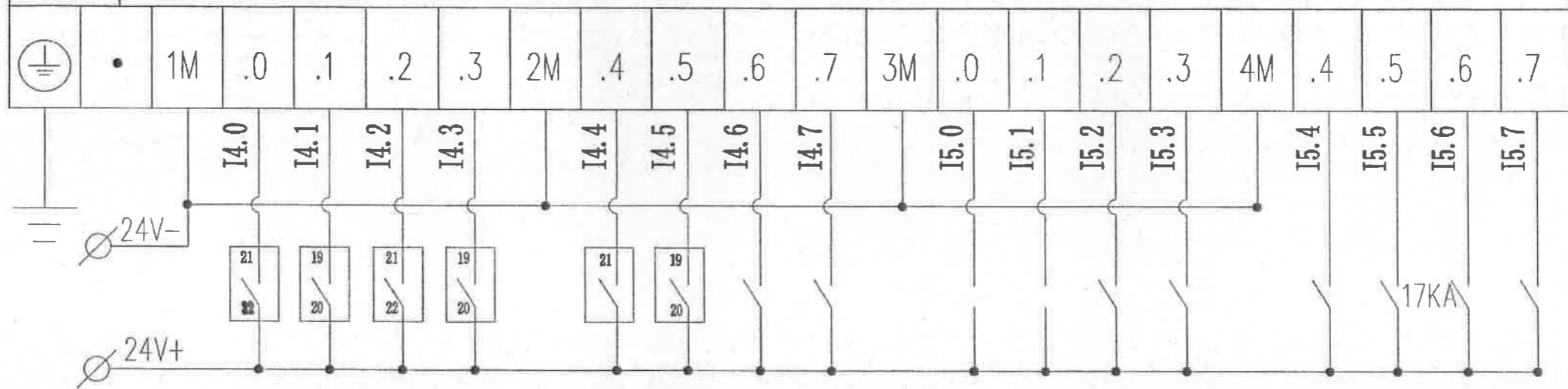
相序继电器	主接触器反馈	大车无梯子侧夹轮泵站打开限位	大车无梯子侧夹轮泵站打开限位	大车手动翻板器限位	大车登机仓门限位	大车锚定限位	大车有梯子侧夹轮泵站打开限位	大车有梯子侧夹轮泵站打开限位	大车有梯子侧热继电器信号
-------	--------	----------------	----------------	-----------	----------	--------	----------------	----------------	--------------

设计	于玉	标准		版号	设计版	河南省永威起重机械有限公司	项目名称	CMJ40.5t轨道式集装箱门式起重机		
校对		批准	徐战军	柜号			图纸名称	电气室PLC控制回路一	本页图号	CMJ-035-E/17
审核	徐家轩	日期	201.7	工号						



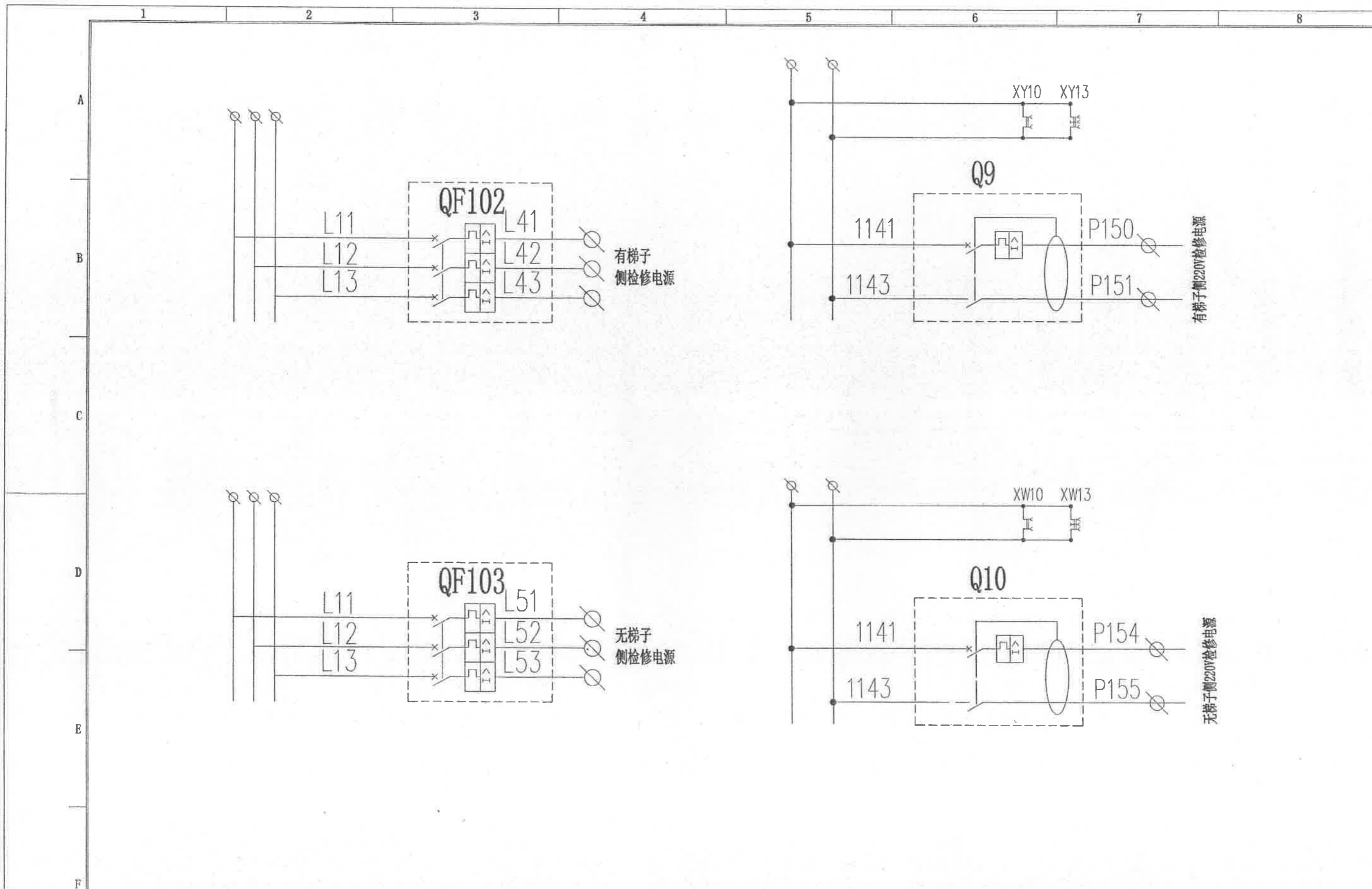
6ES7221-1BH32-0XB0

SM1221

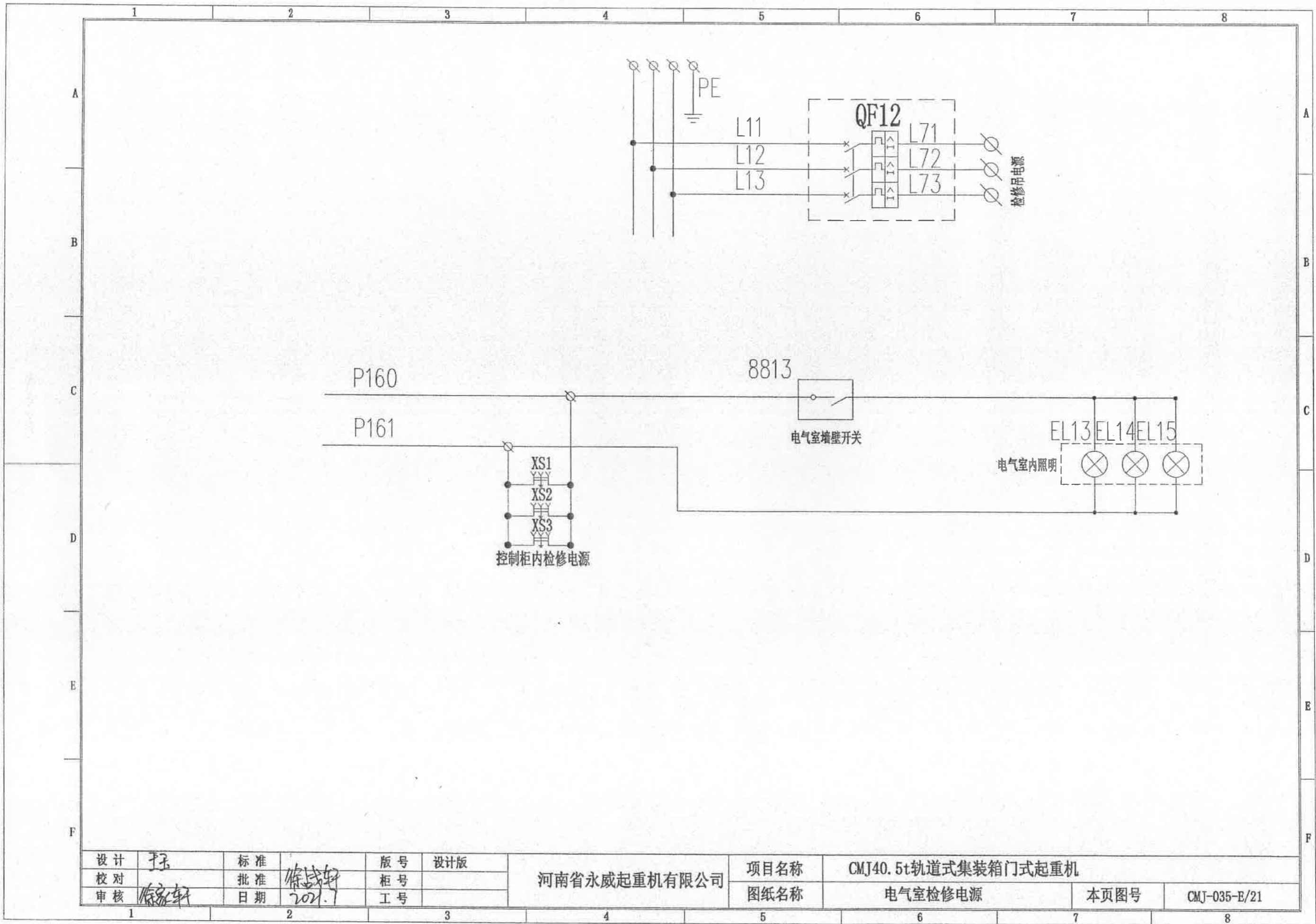


1#	1#	2#	2#		1大车	1大车						备用	备用				电气室门限位	
主钩变频	主钩变频	主钩变频	主钩变频		变频器故障	变频器运行												
器故障	器运行	器故障	器运行		信号	信号												
障信	行信	障信	行信		号	号												
号	号	号	号															

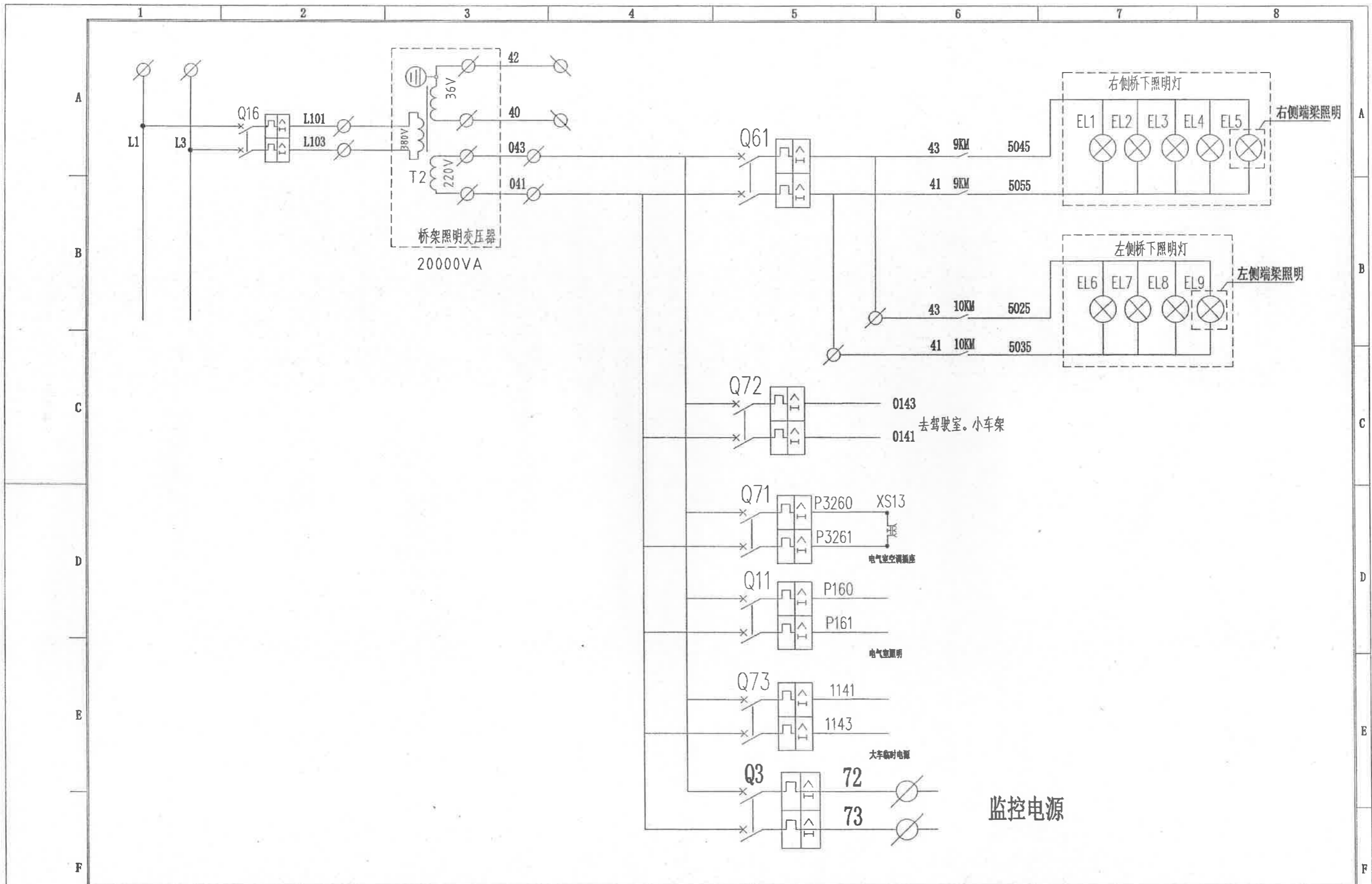
设计	于五	标准	徐战轩	版号	设计版	河南省永威起重机有限公司	项目名称	CMJ40.5t轨道式集装箱门式起重机		
校对	徐战轩	批准	徐战轩	柜号			图纸名称	电气室PLC控制回路三	本页图号	CMJ-035-E/19
审核	徐战轩	日期	2021.7	工号						



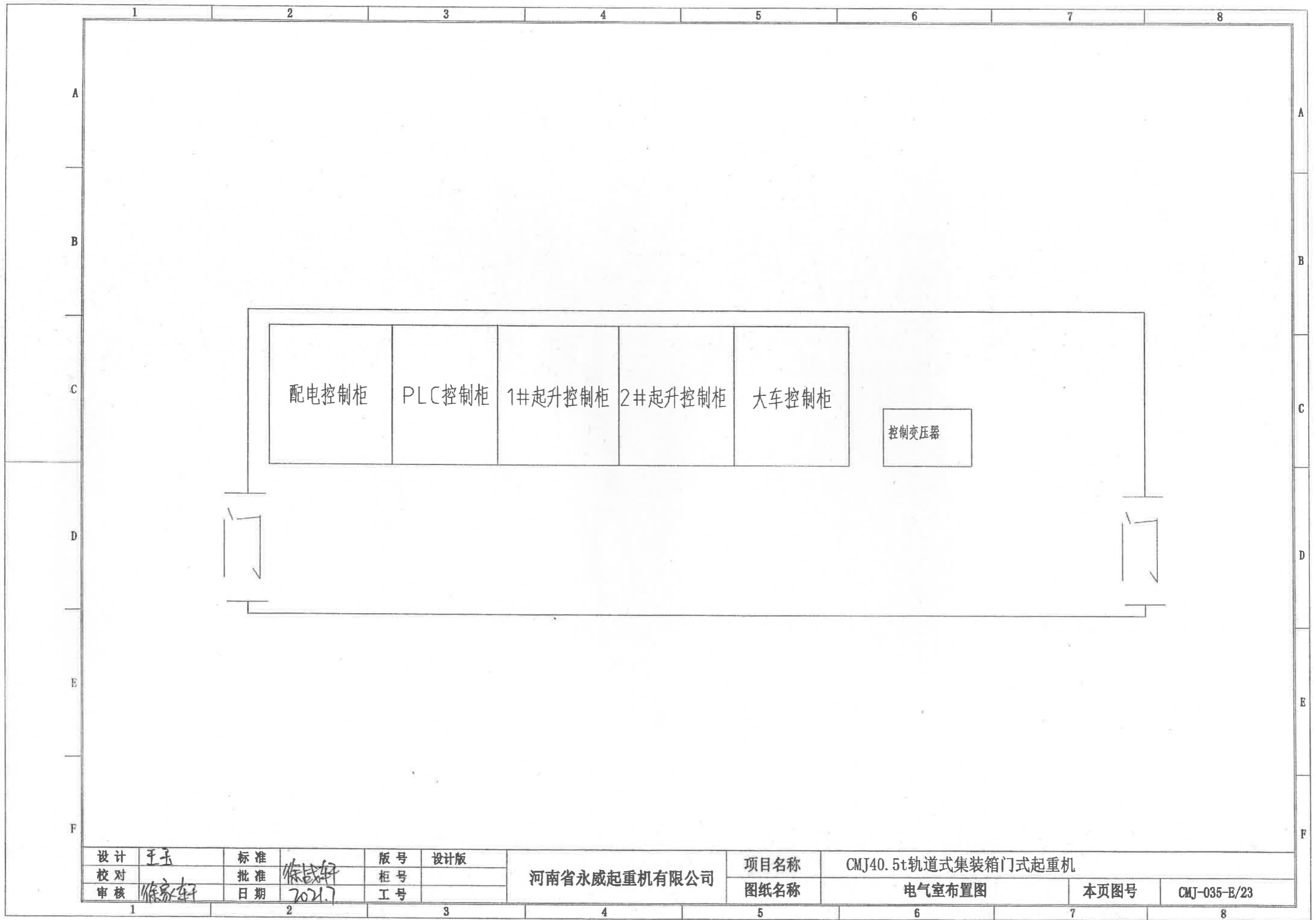
设计	王东	标准		版本号	设计版	河南省永威起重机有限公司	项目名称	CMJ40.5t轨道式集装箱门式起重机		
校对	徐战轩	批准		柜号			图纸名称	有梯子侧/无梯子侧检修电源	本页图号	
审核	徐战轩	日期	2021.7	工号						CMJ-035-E/20



设计	于东	标准		版本号	设计版	河南省永威起重机有限公司	项目名称	CMJ40.5t轨道式集装箱门式起重机		
校对		批准	徐家轩	柜号			图纸名称	电气室检修电源	本页图号	CMJ-035-E/21
审核	徐家轩	日期	2021.7	工号						



设计	于五	标准		版号	设计版	河南省永威起重机有限公司	项目名称 CMJ40.5t轨道式集装箱门式起重机	图纸名称 照明变压器动力分配图	本页图号 CMJ-035-E/22
校对	徐战轩	批准		柜号					
审核	徐战轩	日期	2021.7	工号					



设计	王云	标准		版号	设计版	河南省永威起重机有限公司	项目名称	CMJ40.5t轨道式集装箱门式起重机		
校对		批准	徐家轩	柜号			图纸名称	电气室布置图	本页图号	CMJ-035-E/23
审核	徐家轩	日期	2021.7	工号						

1#起升编码器线

1	15V	至1#起升电机编码器
2	GND	
3	A+	
4	A-	
5	B+	
6	B-	
7		
8		
9		
10		

动力线

1	L31	至总电源控制柜
2	L32	
3	L33	至1#主起升电机线
4	1S1	
5	1S2	至1#主起升电阻器线
6	1S3	
7	SR1	
8	SR2	
9		
10		

设计	子强	标准		版号	设计版	河南省永威起重机有限公司	项目名称	CMJ40.5t轨道式集装箱门式起重机		
校对	徐家轩	批准	徐家轩	柜号			图纸名称	1#主钩控制柜外部接线图	本页图号	CMJ-035-E/25
审核	徐家轩	日期	2021.7	工号						

2#动力线

1	L31	至总电源控制柜
2	L32	
3	L33	至2#主起升电机线
4	2S1	
5	2S2	
6	2S3	至2#主起升电阻器线
7	SR3	
8	SR4	
9		
10		

2#起升编码器线

1	15V	至1#起升电机编码器
2	GND	
3	A+	
4	A-	
5	B+	
6	B-	
7		
8		
9		
10		

设计	王磊	标准		版本号	设计版	河南省永威起重机有限公司	项目名称	CMJ40.5t轨道式集装箱门式起重机		
校对		批准	徐战轩	柜号			图纸名称	2#主钩控制柜接线图	本页图号	CMJ-035-E/26
审核	徐战轩	日期	2021.7	工号						

动力线

1	
2	
3	
4	
5	
6	
7	
8	
9	
10	041
11	043
12	
13	
14	
15	
16	
17	
18	
19	
20	

至小车架和驾驶室220V检修电源
至大车有/无梯子侧220V检修电源

动力线

1	D1
2	D2
3	D3
4	D4
5	D5
6	D6
7	DZ1
8	DZ2
9	DZ3
10	DF1
11	DF2
12	DF3
13	DZ4
14	DZ5
15	DZ6
16	DF4
17	DF5
18	DF6
19	DR1
20	DR2
21	
22	
23	L41
24	L42
25	L43
26	DJ1
27	DJ2
28	DJ3

至有梯子侧大车分线箱

至无梯子侧大车分线箱

至有梯子侧大车分线箱

至有梯子侧大车分线箱

至无梯子侧大车分线箱

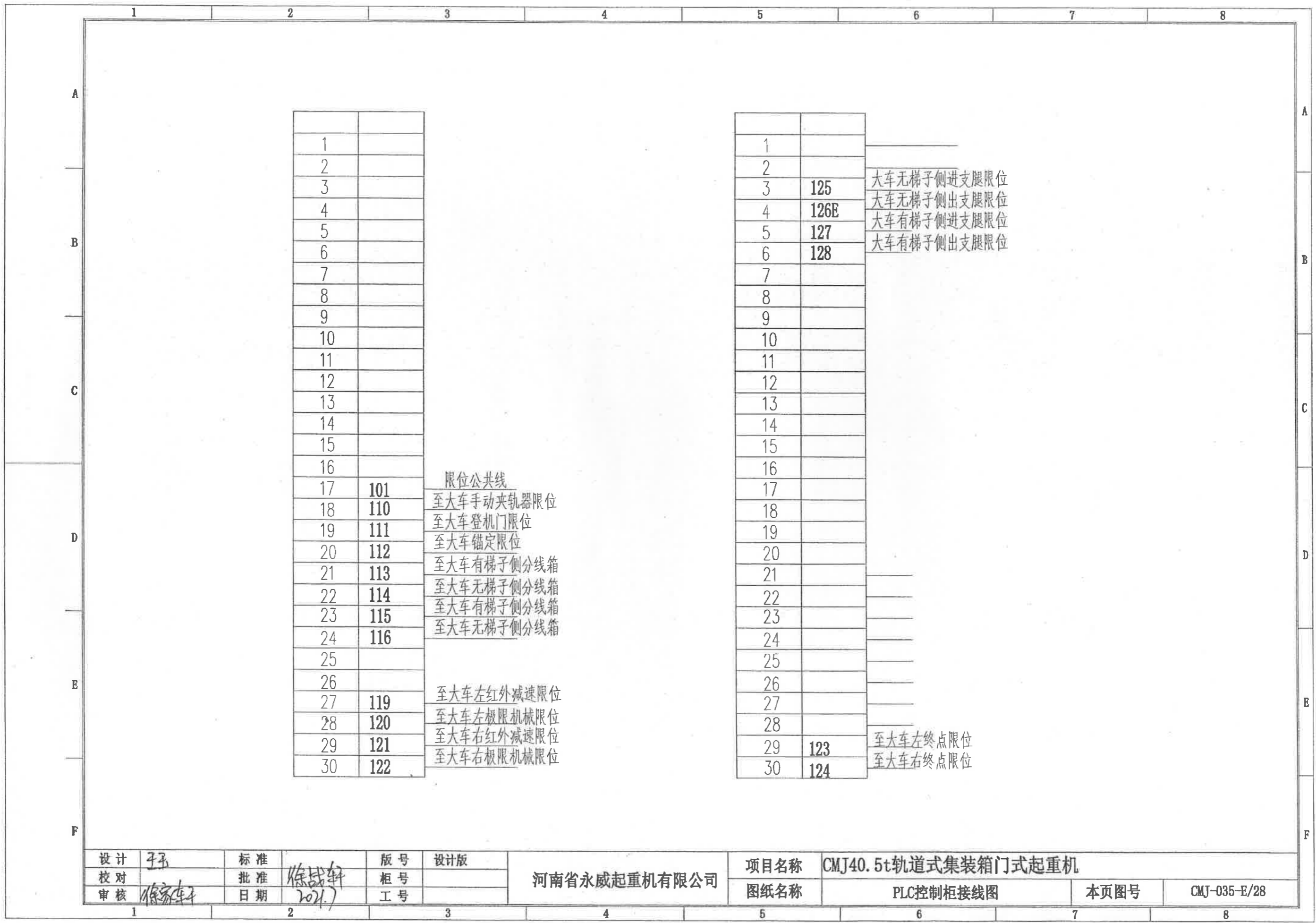
至无梯子侧大车分线箱

至大车变频器电阻

至总电源控制柜

至有/无梯子侧夹轮油泵

设计	王云	标准		版号	设计版	河南省永威起重机有限公司	项目名称	CMJ40.5t轨道式集装箱门式起重机		
校对		批准	徐战轩	柜号			图纸名称	大车控制柜外部接线图	本页图号	CMJ-035-E/27
审核	徐家军	日期	2021.1	工号						



1	
2	
3	
4	
5	
6	
7	
8	
9	
10	
11	
12	
13	
14	
15	
16	
17	101
18	110
19	111
20	112
21	113
22	114
23	115
24	116
25	
26	
27	119
28	120
29	121
30	122

限位公共线
 至大车手动夹轨器限位
 至大车登机门限位
 至大车锚定限位
 至大车有梯子侧分线箱
 至大车无梯子侧分线箱
 至大车有梯子侧分线箱
 至大车无梯子侧分线箱
 至大车左红外减速限位
 至大车左极限机械限位
 至大车右红外减速限位
 至大车右极限机械限位

1	
2	
3	125
4	126E
5	127
6	128
7	
8	
9	
10	
11	
12	
13	
14	
15	
16	
17	
18	
19	
20	
21	
22	
23	
24	
25	
26	
27	
28	
29	123
30	124

至大车无梯子侧进支腿限位
 至大车无梯子侧出支腿限位
 至大车有梯子侧进支腿限位
 至大车有梯子侧出支腿限位
 至大车左终点限位
 至大车右终点限位

设计	子子	标准		版号	设计版	河南省永威起重机有限公司	项目名称	CMJ40.5t轨道式集装箱门式起重机		
校对		批准	徐战轩	柜号			图纸名称	PLC控制柜接线图	本页图号	CMJ-035-E/28
审核	徐家轩	日期	2021.7	工号						



1	D1
2	D2
3	D3
4	41
5	43
6	DZ1
7	DZ2
8	DZ3
9	DF1
10	DF2
11	DF3
12	370
13	371
14	101
15	116C
16	41
17	43
18	P150
19	P151
20	

至电气室大车控制屏

检修电源220V

有梯子侧大车电机制动器电源

有梯子侧大车电机风机电源

至有梯子侧大车声光报警器

至电气室

至电气室变压器

检修电源220V

1	1D1
2	1D2
3	1D3
4	2D1
5	2D2
6	2D3
7	3D1
8	3D2
9	3D3
10	4D1
11	4D2
12	4D3
13	L11
14	L12
15	L13
16	L41
17	L42
18	L43

至1#大车电机

至2#大车电机

至3#大车电机

至4#大车电机

至电气室

至检修电源

设计	于	标准		版号	设计版	河南省永威起重机有限公司	项目名称	CMJ40.5t轨道式集装箱门式起重机		
校对		批准	徐家轩	柜号			图纸名称	有梯子侧大车分线箱接线图	本页图号	CMJ-035-E/29
审核	徐家轩	日期	2021.7	工号						

1 2 3 4 5 6 7 8

A

B

C

D

E

F

A

B

C

D

E

F

1	D4
2	D5
3	D6
4	41
5	43
6	DZ4
7	DZ5
8	DZ6
9	DF4
10	DF5
11	DF6
12	470
13	471
14	101
15	117
16	
17	
18	P154
19	P155
20	

至电气室大车控制屏

检修电源220V

无梯子侧大车电机制动器电源

无梯子侧大车电机风机电源

至无梯子侧大车声光报警器

至电气室

检修电源220V

1	5D1
2	5D2
3	5D3
4	6D1
5	6D2
6	6D3
7	7D1
8	7D2
9	7D3
10	8D1
11	8D2
12	8D3
13	L11
14	L12
15	L13
16	L51
17	L52
18	L53

至1#大车电机

至2#大车电机

至3#大车电机

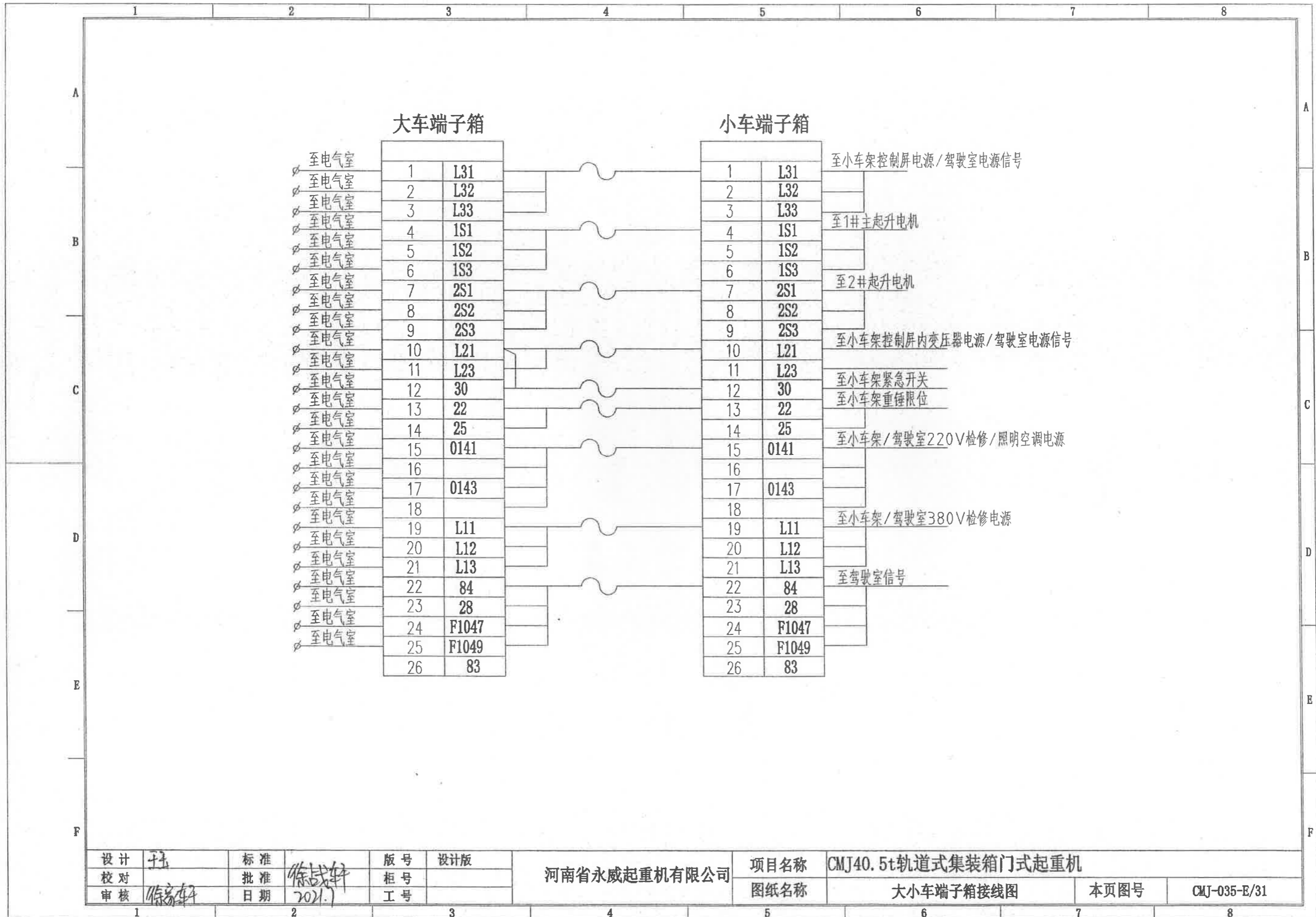
至4#大车电机

至电气室

至检修电源

设计	于	标准	徐战轩	版号	设计版	河南省永威起重机有限公司	项目名称	CMJ40.5t轨道式集装箱门式起重机		
校对		批准		柜号			图纸名称	无梯子侧大车分线箱接线图	本页图号	CMJ-035-E/30
审核	徐战轩	日期	2021.7	工号						

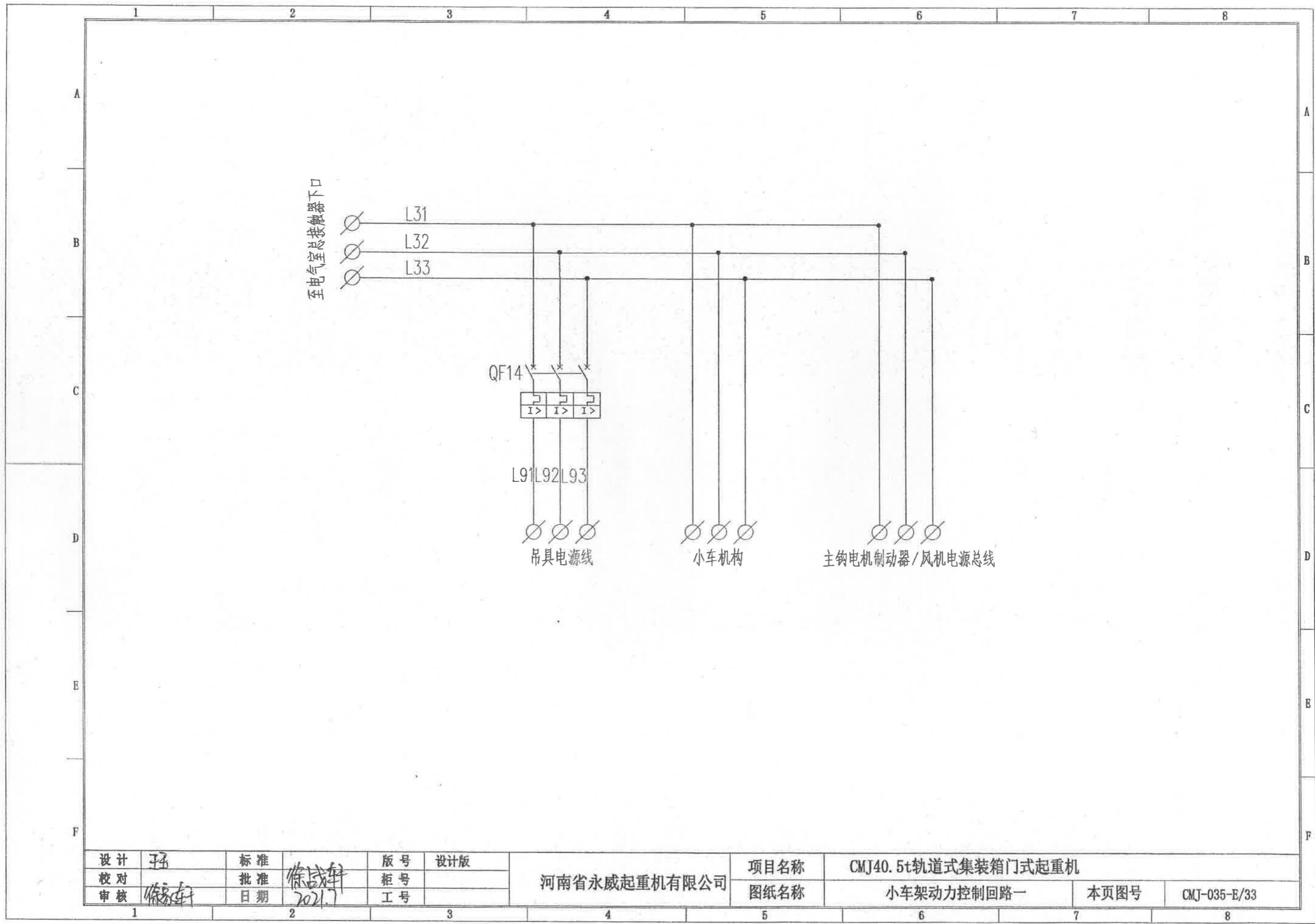
1 2 3 4 5 6 7 8



设计	于	标准	徐战轩	版号	设计版	河南省永威起重机有限公司	项目名称	CMJ40.5t轨道式集装箱门式起重机		
校对		批准		柜号			图纸名称	大小车端子箱接线图	本页图号	CMJ-035-E/31
审核	徐战轩	日期	2021.1	工号						

1		2		3		4		5		6		7		8		
A	34	QF0	总断路器	1	CDM3-1600N											
	33	XJ3	相序保护器	1	XJ3-D	德力西										
	32	42KA	继电器	1	RXM230V	施耐德										
	31		电流互感器	3	BH-0.66	上海										
	30	PLC	扩展输出	1	6ES7222-1HH32-0XB0	西门子										
	29		扩展输入	2	6ES7221-1BH32-0XB0	西门子										
	28		主机	1	6ES7214-1HG40-0XB0	西门子										
	27		交换机	1	IES101	魏德米勒										
	B	26	Q71		1	IC65N-C16	施耐德									
		25	QF11	夹轮油泵断路器	1	IC65N-C63	施耐德									
24		QF12	电气室检修电源断路器	1	IC65N-C63	施耐德										
23		Q2-Q7 Q15	2P断路器	6	IC65N-C16	施耐德										
22		Q61 Q11 Q1 Q16	2P断路器	4	IC65N-C32	施耐德										
21		Q13 FU5	1P断路器	2	IC65N-C16	施耐德										
20		KAn	中间继电器	42	RXM230AC	施耐德										
C		19	9KM 10KM	桥架照明接触器	2	LC1D-18	施耐德									
		18	45KM	通道照明接触器	2	LC1D-18	施耐德									
		17	S1/S2	1#/2#主钩变频器	2	HF500 132KW	港迪									
	16	QF1 QF2	1#/2#主钩断路器	2	NSX250A	施耐德										
	15		制动单元	2	BKBU4220N	贝壳										
	14	Q8	大车回路断路器	1	IC65N-C16	施耐德										
	D	13	QF4	大车制动断路器	1	IC65N-C63	施耐德									
		12	QF10	大车风机断路器	1	IC65N-C63	施耐德									
		11	D1KM D3KM	大车制动接触器	2	LC1D-32	施耐德									
		10	D2KM D4KM	起升风机接触器	2	LC1D-12	施耐德									
9		QF3/QF4	1#2#大车断路器	2	NSX250N	施耐德										
8		D1/D2	大车变频器	2	HF500-160KW	港迪										
7						施耐德										
E		6	QF3	无梯子侧检修断路器	1	IC65N-C63 3P	施耐德									
		5	QF2	有梯子侧检修断路器	1	IC65N-C63 3P	施耐德									
		4					施耐德									
	3	QF10	无梯子侧检修断路器	1	IC65N-C63 2P	施耐德										
	2	QF9	有梯子侧检修断路器	1	IC65N-C63 2P	施耐德										
F	1	KM0	总接触器	1	LC1-D620	施耐德										
	序号	代号	名称	数量	型号	配套厂家										
	设计	王五	标准	徐战轩	版本号	设计版	河南省永威起重机有限公司	项目名称	CMJ40.5t轨道式集装箱门式起重机							
	校对		批准		柜号			图纸名称	电气明细表		本页图号	CMJ-035-E/32				
	审核	徐家轩	日期	2011.7	工号											

58	1XX 2XX	小车终点限位	1	YBLK-10/12	德力西
57	2XS	起升重锤限位	1	LX10-31	德力西
56	1XS-1/4	起升螺旋限位	1	DXZ	
55	1DX-3/1DX-4	大车减速限位	2	GL10-R3811	德力西
54	1DX-1/1DX-2	大车终点限位	2	YBLK-4/11	德力西
53	7AK 8AK	大车锚定限位	2	YBLK-K1/111	德力西
52	3AK—6AK	夹轨器限位开关	4	YBLK-K1/111	德力西
51	1AK 2AK	舱门门开关	2	YBLK-K1/111	德力西
50					
49		大车声光报警器	4		
48	ZL1	直流电源	1	150VA	
47	RS2	2#主钩变频器电阻器	1		
46	RX	小车变频器电阻器	1		
45	RD1 RD2	大车变频器电阻器	1		
44	RS1	1#主钩变频器电阻器	1		
43	T2	电气室照明变压器	2	JMB-20KVA(380/220)	
42	T1	电气室控制变压器	1	BK-1500VA	
41					
40					
39					
38					
37					
36					
35					
序号	代号	名称	数量	型号	配套厂家



至电气室总接触器下口

L31
L32
L33

QF14
I> I> I>

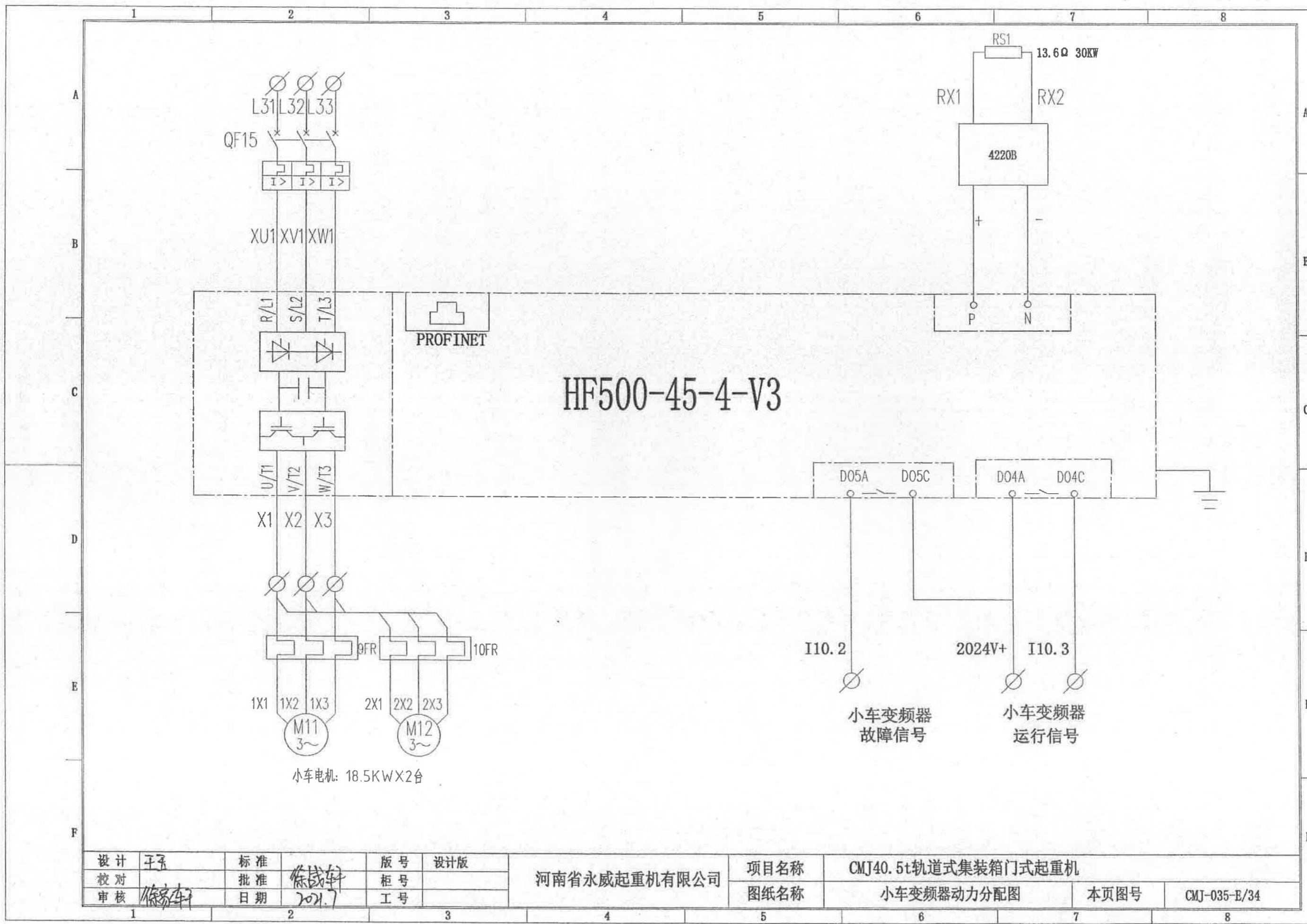
L91 L92 L93

吊具电源线

小车机构

主钩电机制动器/风机电源总线

设计	孙	标准		版号	设计版	河南省永威起重机有限公司	项目名称	CMJ40.5t轨道式集装箱门式起重机		
校对		批准	徐战轩	柜号			图纸名称	小车架动力控制回路一	本页图号	CMJ-035-E/33
审核	徐战轩	日期	2021.7	工号						



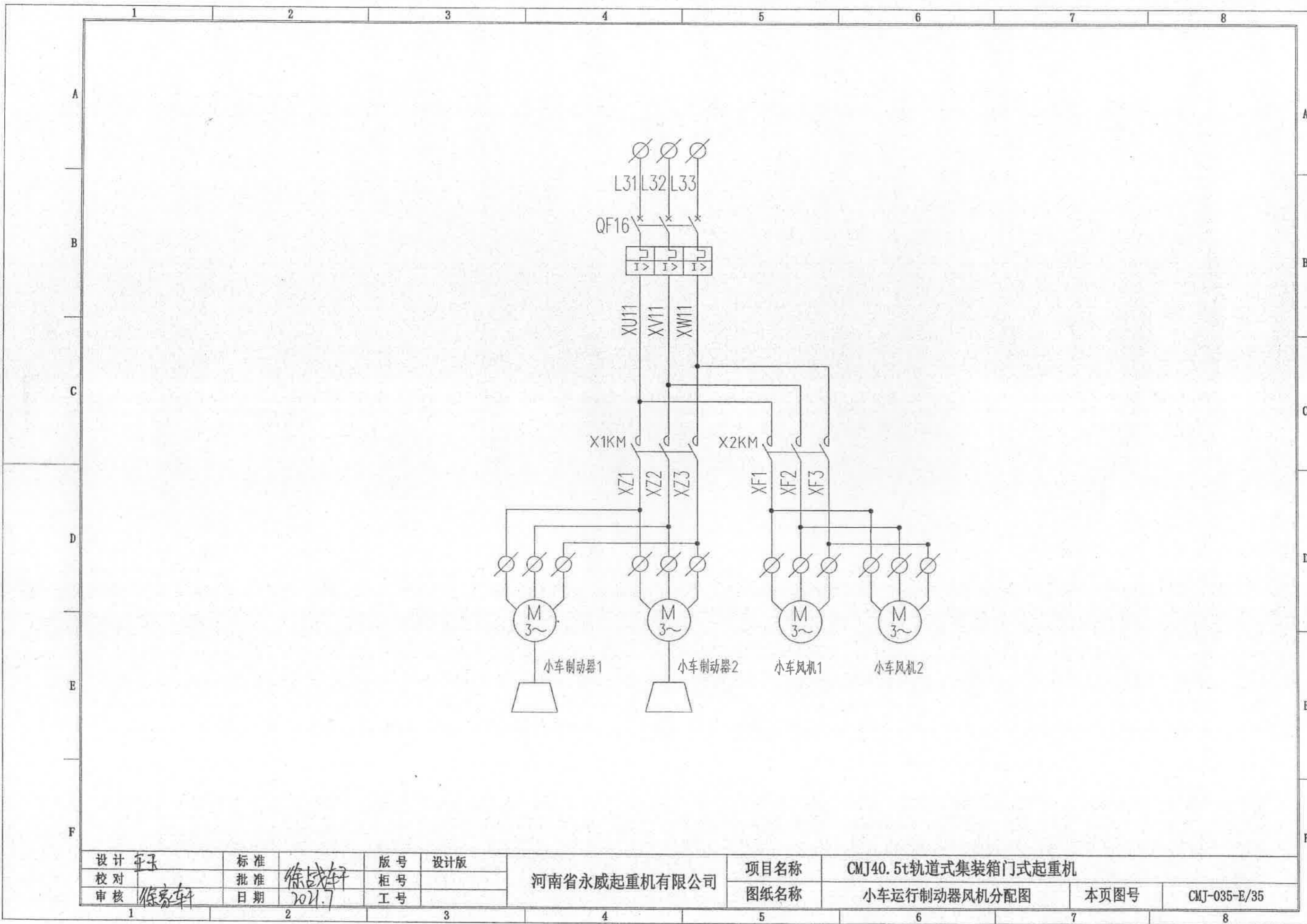
HF500-45-4-V3

小车电机: 18.5KW X 2台

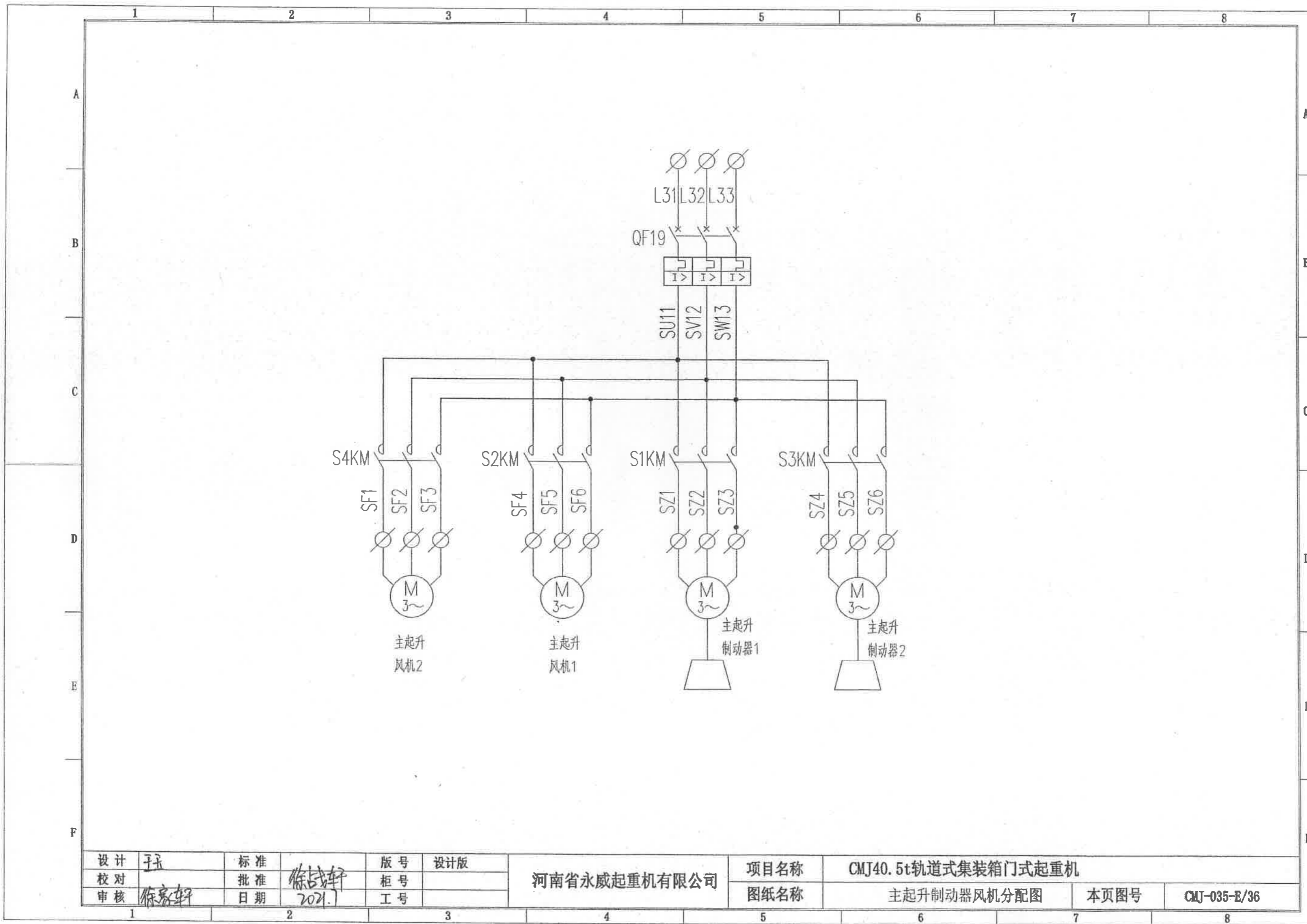
小车变频器
故障信号

小车变频器
运行信号

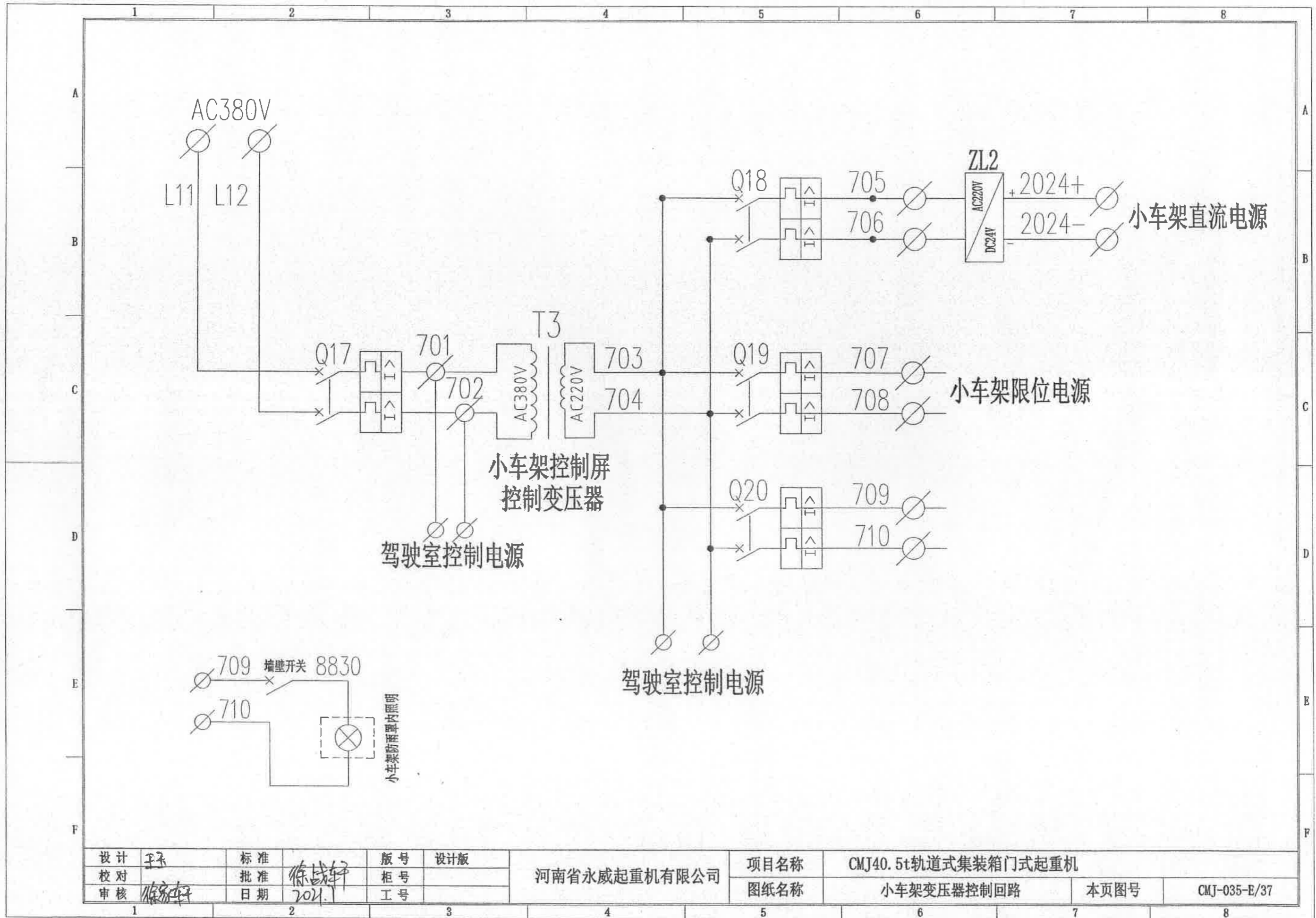
设计	王子	标准		版号	设计版	河南省永威起重机有限公司	项目名称	CMJ40.5t轨道式集装箱门式起重机		
校对	徐战轩	批准	徐战轩	柜号			图纸名称	小车变频器动力分配图	本页图号	CMJ-035-E/34
审核	徐战轩	日期	2021.7	工号						



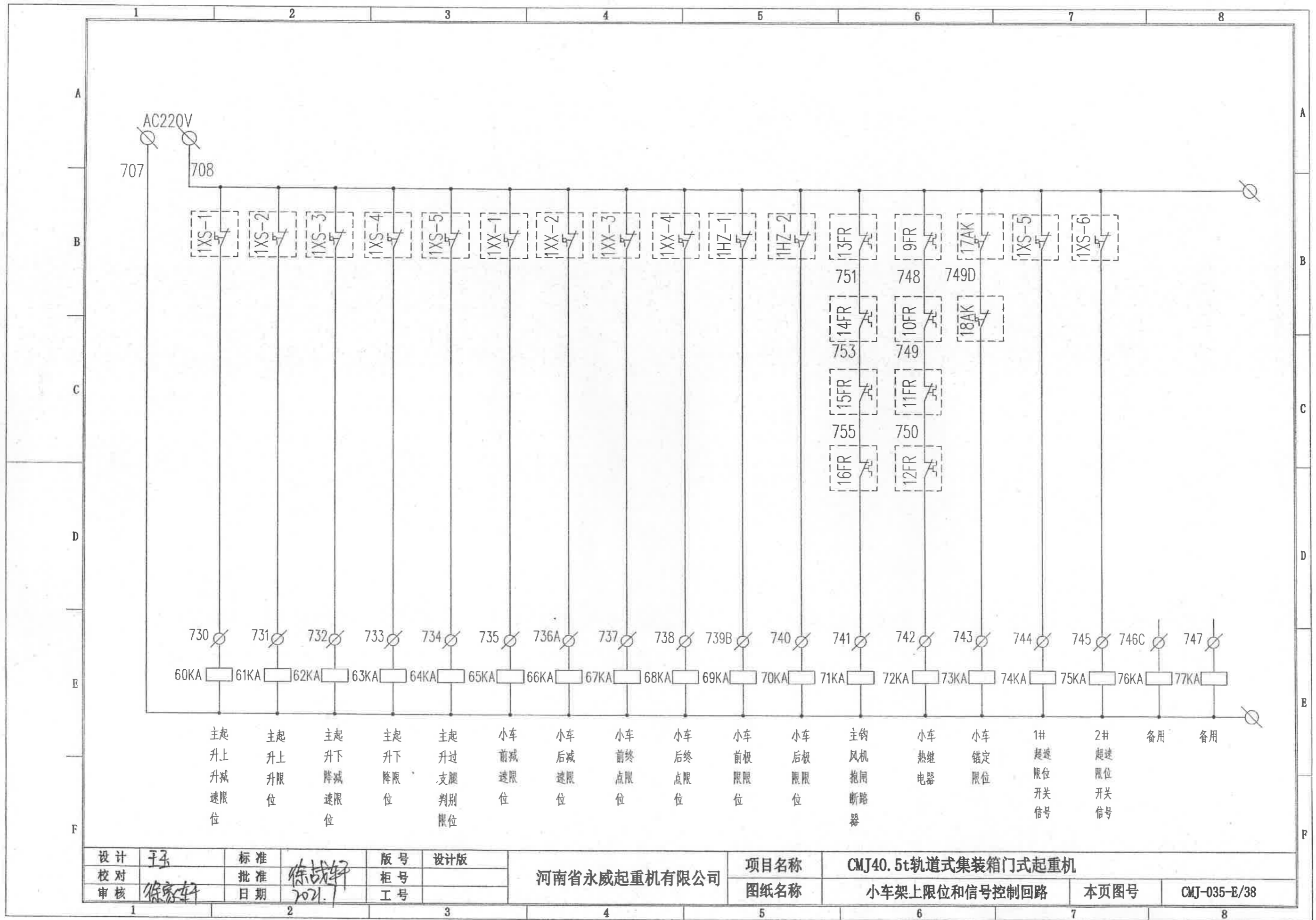
设计	李子	标准		版号	设计版	河南省永威起重机有限公司	项目名称	CMJ40.5t轨道式集装箱门式起重机		
校对		批准	徐战轩	柜号			图纸名称	小车运行制动器风机分配图	本页图号	CMJ-035-E/35
审核	徐嘉轩	日期	2021.7	工号						



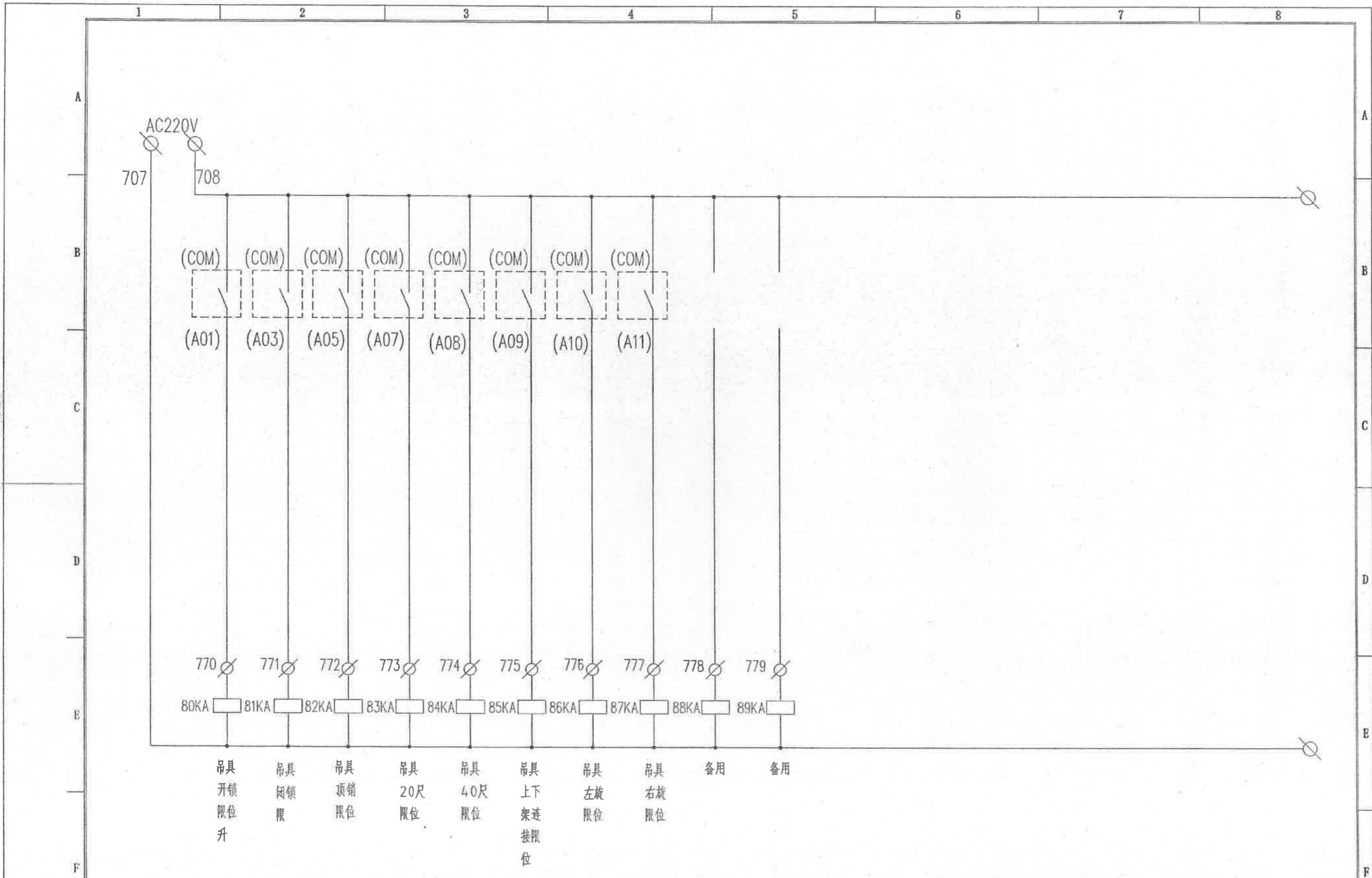
设计	于	标准		版号	设计版	河南省永威起重机有限公司	项目名称	CMJ40.5t轨道式集装箱门式起重机		
校对		批准	徐战轩	柜号			图纸名称	主起升制动器风机分配图	本页图号	
审核	徐战轩	日期	2021.1	工号					CMJ-035-E/36	



设计	王子	标准		版号	设计版	河南省永威起重机有限公司	项目名称	CMJ40.5t轨道式集装箱门式起重机		
校对		批准	徐战轩	柜号			图纸名称	小车架变压器控制回路	本页图号	CMJ-035-E/37
审核	徐战轩	日期	2021.	工号						



设计	王子	标准	徐战轩	版号	设计版	河南省永威起重机械有限公司	项目名称	CMJ40.5t轨道式集装箱门式起重机		
校对	徐家轩	批准	徐战轩	柜号			图纸名称	小车架上限位和信号控制回路	本页图号	CMJ-035-E/38
审核	徐家轩	日期	2021.1	工号						



设计	王子	标准	徐战群	版号	设计版	河南省永威起重机有限公司	项目名称	CMJ40.5t轨道式集装箱门式起重机		
校对		批准		柜号			图纸名称	小车上限位和信号控制回路	本页图号	CMJ-035-E/39
审核	徐战群	日期	2021-7	工号						

1 2 3 4 5 6 7 8

A

B

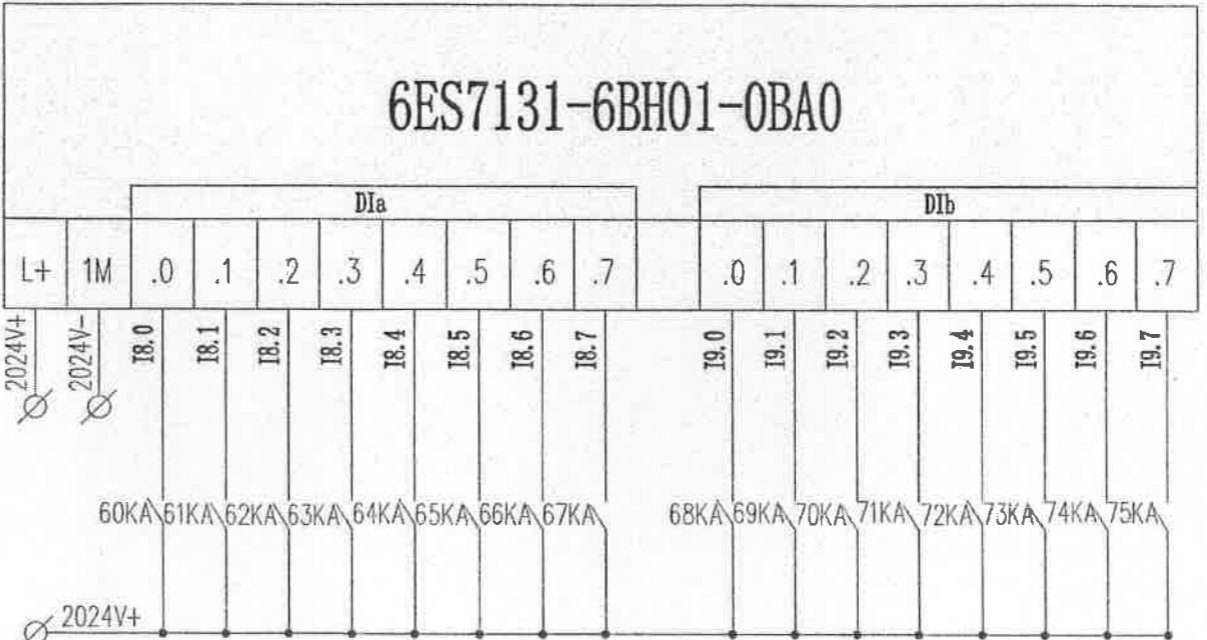
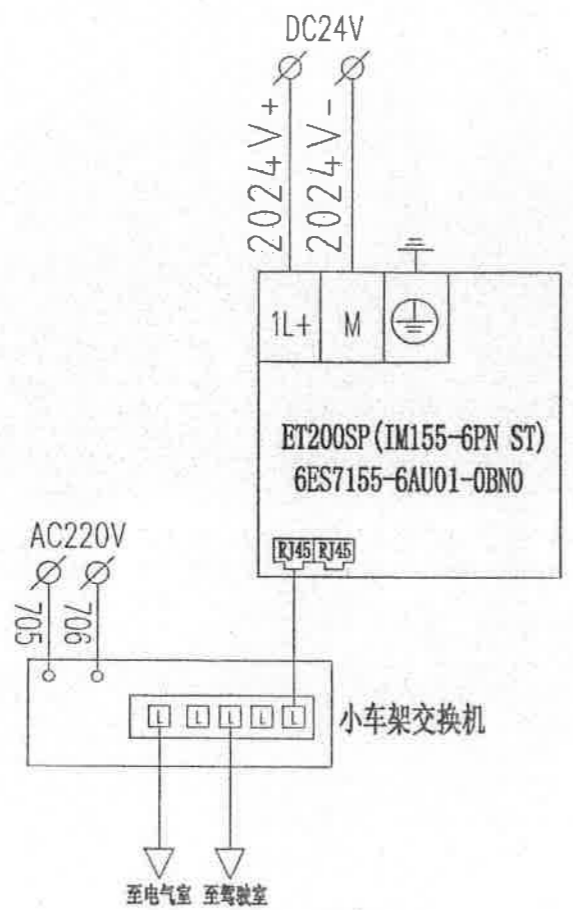
C

D

E

F

DI 16x24VDC 标准型, 基座单元类型 A0

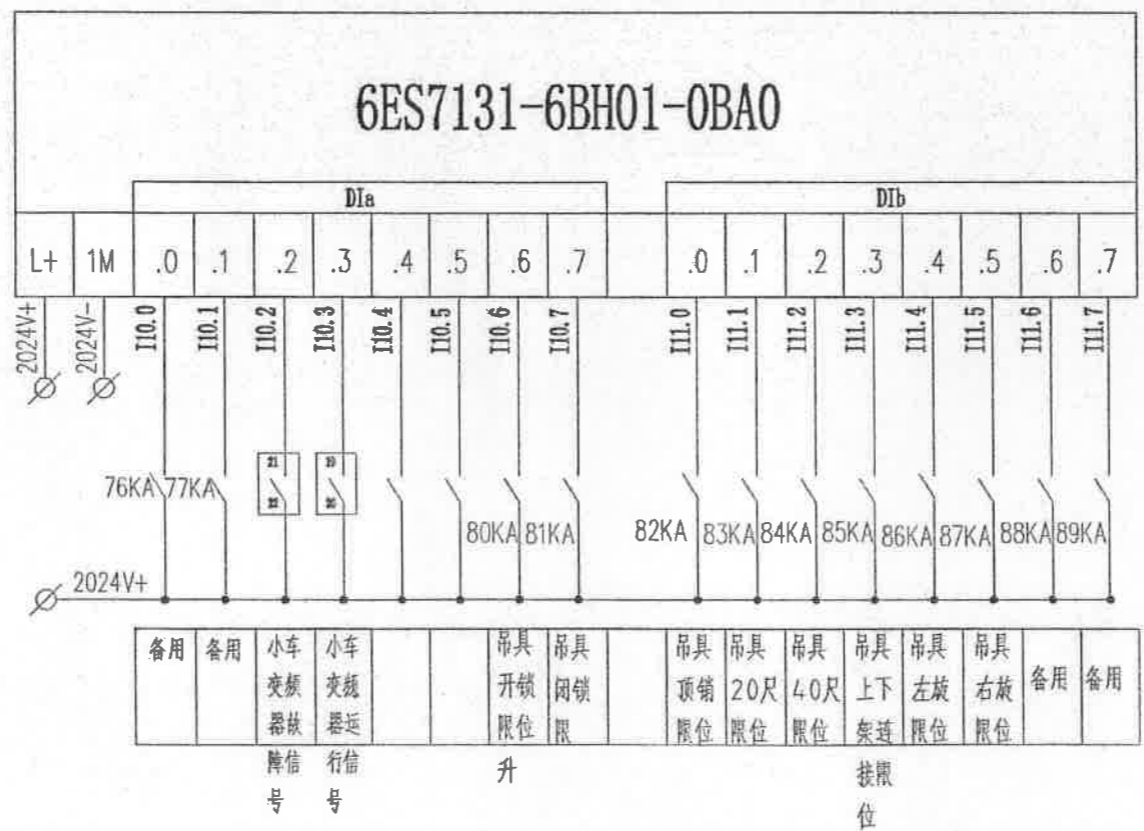


主起 升上 升减 速限 位	主起 升上 升限 位	主起 升下 降减 速限 位	主起 升下 降限 位	主起 升过 支腿 判别 限位	小车 前减 速限 位	小车 后减 速限 位	小车 前终 点限 位	小车 后终 点限 位	备用	小车 风机 抱闸 断路器	主钩 风机 抱闸 断路器	小车 热继 电器	小车 锚定 限位	1# 超速 限位 开关 信号	2# 超速 限位 开关 信号
---------------------------	---------------------	---------------------------	---------------------	----------------------------	---------------------	---------------------	---------------------	---------------------	----	-----------------------	-----------------------	----------------	----------------	----------------------------	----------------------------

设计	王子	标准		版号	设计版	河南省永威起重机有限公司	项目名称	CMJ40.5t轨道式集装箱门式起重机		
校对		批准	徐战轩	柜号			图纸名称	小车架从站PLC输入信号	本页图号	CMJ-035-E/40
审核	徐战轩	日期	2021.7	工号						

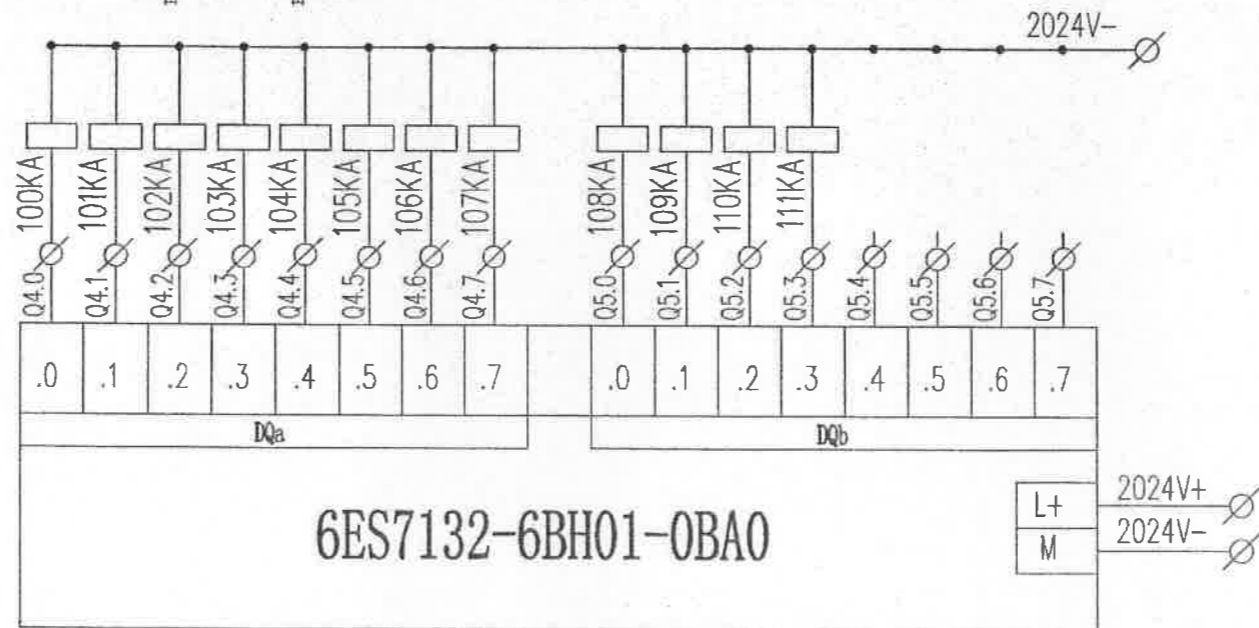
1 2 3 4 5 6 7 8

DI 16x24VDC 标准型, 基座单元类型 A0



设计	王子	标准	徐战群	版本号	设计版	河南省永威起重机有限公司	项目名称	CMJ40.5t轨道式集装箱门式起重机		
校对		批准		柜号			图纸名称	小车架从站PLC输入信号	本页图号	CMJ-035-E/41
审核	徐战群	日期	2021.1	工号						

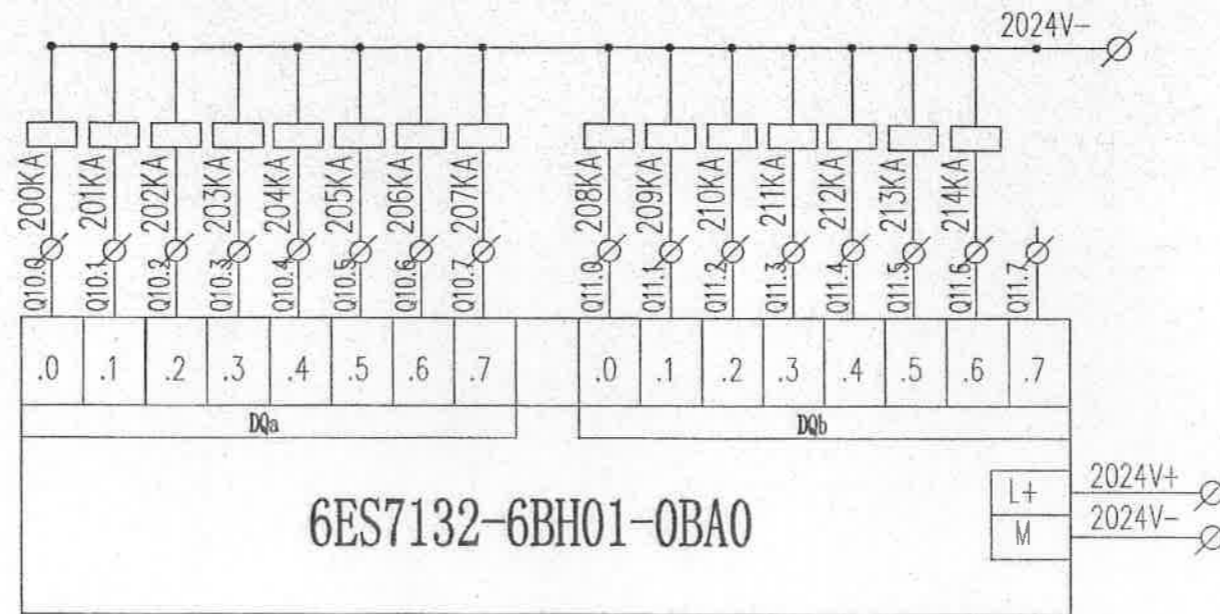
小车 制动器 输出	小车 风机 输出	1# 主钩 制动器 输出	1# 主钩 风机 输出	2# 主钩 制动器 输出	2# 主钩 风机 输出	小车 架照 明输 出	备用		备用	备用	备用	备用				
-----------------	----------------	-----------------------	----------------------	-----------------------	----------------------	---------------------	----	--	----	----	----	----	--	--	--	--



D0 16x24VDC 标准型, 基座单元类型 A0

设计	于	标准	徐战轩	版号	设计版	河南省永威起重机有限公司	项目名称	CMJ40.5t轨道式集装箱门式起重机		
校对		批准		柜号			图纸名称	小车架从站PLC输出信号	本页图号	CMJ-035-E/42
审核	徐战轩	日期	2021.7	工号						

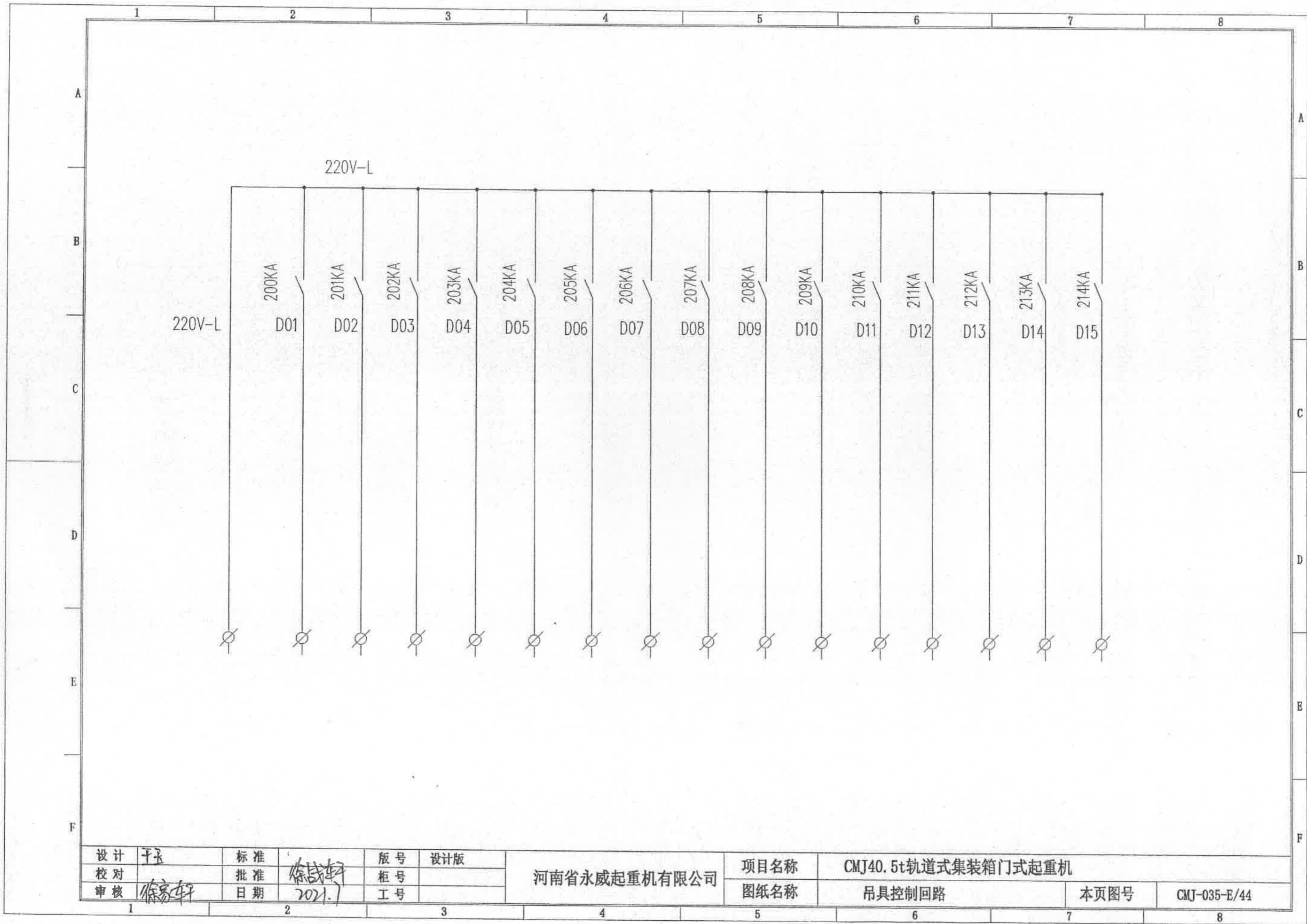
20尺输出	40尺输出	吊具开锁输出	吊具闭锁输出	导板全上输出	导板全下输出	下架海左导板下	下架海右导板下	下架陆左导板下	下架陆右导板下	阻尼夹紧	阻尼松开	旁路信号输出	左旋	右旋
-------	-------	--------	--------	--------	--------	---------	---------	---------	---------	------	------	--------	----	----



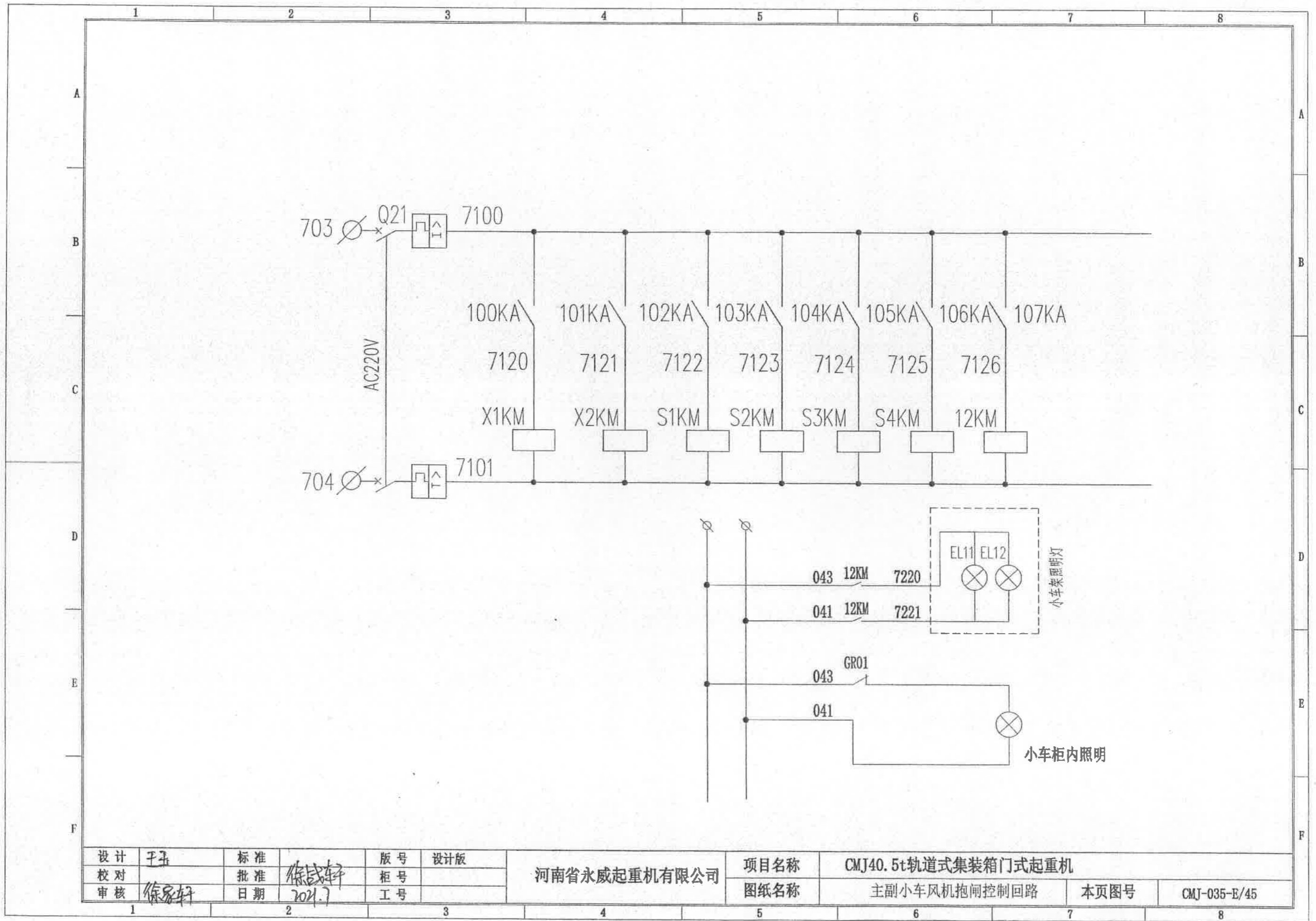
D0 16x24VDC 标准型, 基座单元类型 A0

设计	于玉	标准	徐战轩	版号	设计版	河南省永威起重机有限公司	项目名称	CMJ40.5t轨道式集装箱门式起重机		
校对	徐家轩	批准	徐战轩	柜号			图纸名称	小车架从站PLC输出信号	本页图号	CMJ-035-E/43
审核	徐家轩	日期	2021.	工号						

1 2 3 4 5 6 7 8



设计	于玉	标准	徐战轩	版号	设计版	河南省永威起重机有限公司	项目名称	CMJ40.5t轨道式集装箱门式起重机		
校对		批准		柜号			图纸名称	吊具控制回路	本页图号	CMJ-035-E/44
审核	徐战轩	日期	2021.7	工号						



设计	于子	标准		版号	设计版	河南省永威起重机有限公司	项目名称	CMJ40.5t轨道式集装箱门式起重机		
校对		批准	徐成轩	柜号			图纸名称	主副小车风机抱闸控制回路	本页图号	CMJ-035-E/45
审核	徐成轩	日期	2021.7	工号						

1 2 3 4 5 6 7 8

A

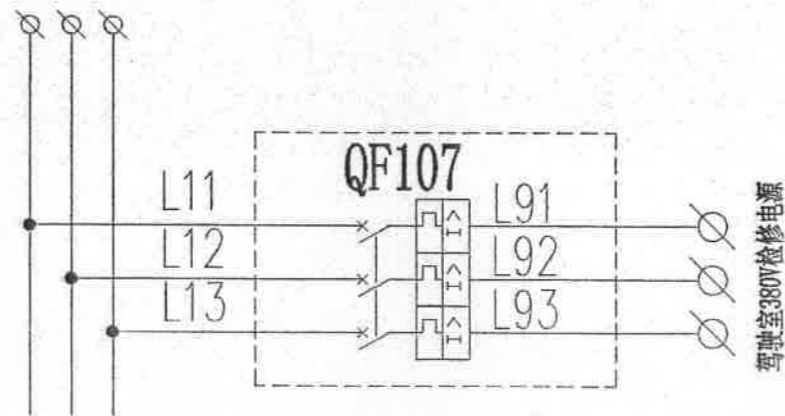
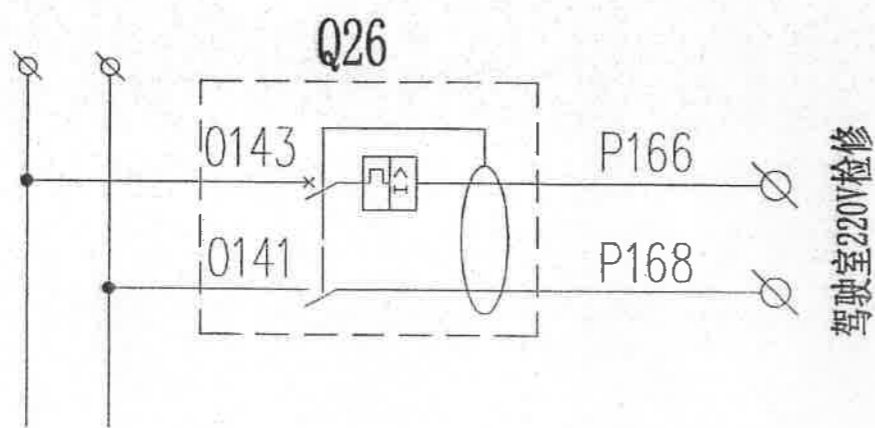
B

C

D

E

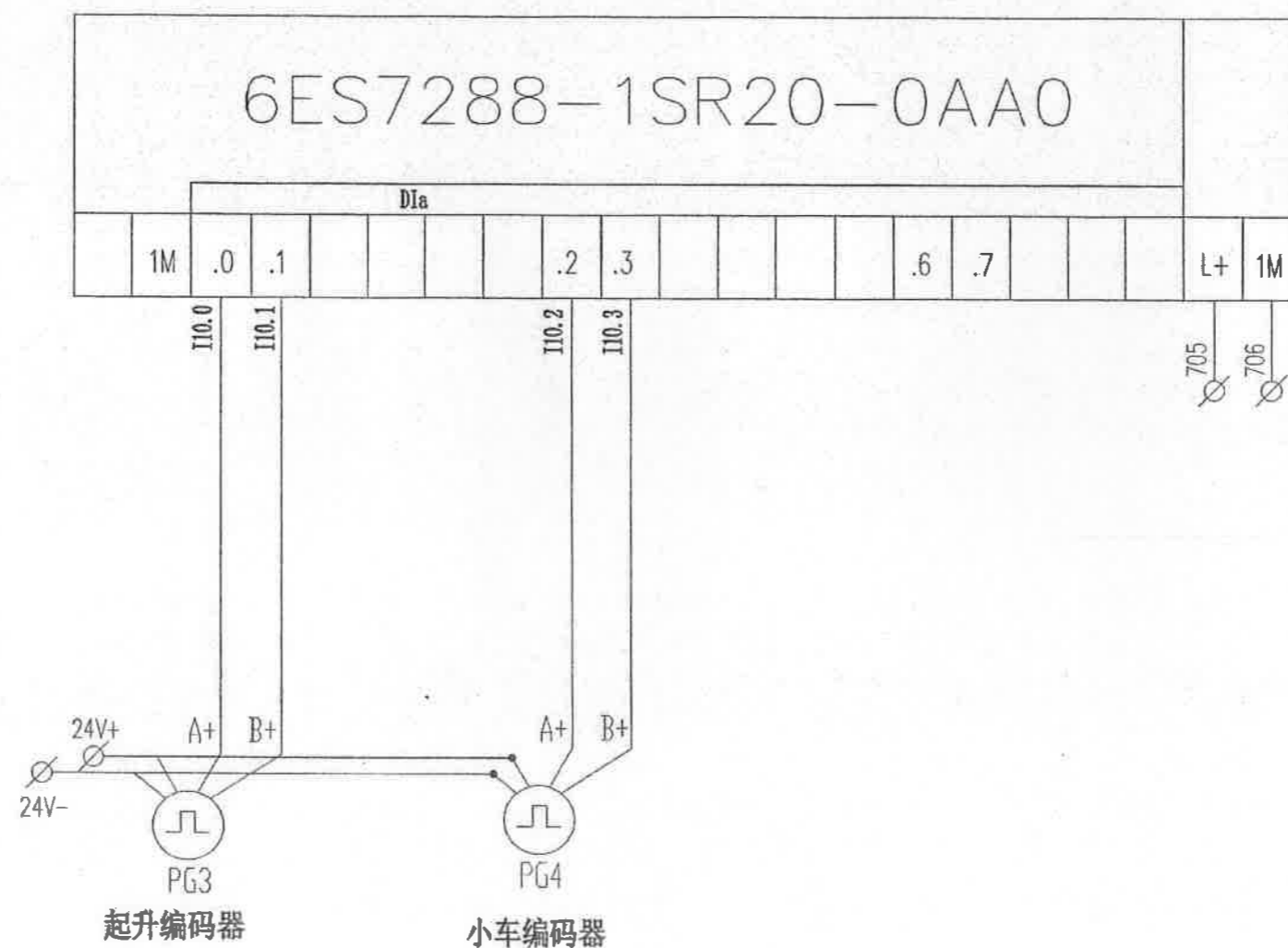
F



设计	王玉	标准		版号	设计版	河南省永威起重机有限公司	项目名称	CMJ40.5t轨道式集装箱门式起重机		
校对		批准	徐战轩	柜号			图纸名称	驾驶室检修电源分配图	本页图号	CMJ-035-E/46
审核	徐战轩	日期	2021.7	工号						

1 2 3 4 5 6 7 8

SMART S7-200 U1



设计	王子	标准	徐战轩	版号	设计版	河南省永威起重机有限公司	项目名称	CMJ40.5t轨道式集装箱门式起重机		
校对		批准		柜号			图纸名称	编码器数据采集	本页图号	CMJ-035-E/47
审核	徐战轩	日期	2021.7	工号						

控制线

1	730	至主起升上升减速限位
2	731	至主起升上升停止限位
3	732	至主起升下降减速限位
4	733	至主起升下降停止限位
5	734	至主起升过地梁判别限位
6	735	至小车前减速限位
7	736A	至小车后减速限位
8	737	至小车前停止限位
9	738	至小车后停止限位
10	743	至小车架锚定限位
11	744	备用
12	745	备用
13	746C	备用
14	747	备用
15	712	限位公共线
16	7220	至小车架照明灯
17	7221	至小车架防雨罩内照明灯
18	710	至小车架防雨罩内照明灯
19	8830	
20		
1		
2	L21	至电气室
3	L23	至电气室
4		
5		
6	41	至电气室
7	43	至电气室
8		
9		
10		

动力线

1	L31	至电气室
2	L32	
3	L33	
4	1X1	至1#小车电机线
5	1X2	
6	1X3	
7	2X1	至2#小车电机线
8	2X2	
9	2X3	
10	XZ1	至小车制动器线
11	XZ2	
12	XZ3	
13	XF1	至小车风机线
14	XF2	
15	XF3	
16	L11	至电气室
17	L12	
18	L13	
19	L81A	小车架柜内检修电源
20	L82B	
1	L83C	至1#起升制动器线
2	SZ1	
3	SZ2	
4	SZ3	至2#起升制动器线
5	SZ4	
6	SZ5	
7	SZ6	至1#起升风机线
8	SF1	
9	SF2	
10	SF3	
11	SF4	至2#起升风机线
12	SF5	
13	SF6	

动力线

1		
2		
3		
4	3X1	至3#小车电机线
5	3X2	
6	3X3	至4#小车电机线
7	4X1	
8	4X2	
9	4X3	
10	XZ1	至小车制动器线
11	XZ2	
12	XZ3	
13	XF1	至小车风机线
14	XF2	
15	XF3	
16		
17		
18		
19		
20		
1		
2		
3		
4		
5		
6		
7		
8		
9		
10		
11		
12		
13		

设计	于玉	标准		版号	设计版	河南省永威起重机有限公司	项目名称	CMJ40.5t轨道式集装箱门式起重机		
校对		批准	徐战轩	柜号			图纸名称	小车架控制柜接线图	本页图号	CMJ-035-E/48
审核	徐战轩	日期	2021.7	工号						

动力线

1		
2		
3		
4	1H1	至1#回转电机线
5	1H2	
6	1H3	至2#回转电机线
7	2H1	
8	2H2	
9	2H3	至回转制动器线
10	HZ1	
11	HZ2	
12	HZ3	至回转风机线
13	HF1	
14	HF2	
15	HF3	至吊具控制箱
16	220V-L	
17	D01	
18	D02	
19	D03	
20	D04	
1	D05	
2	D06	
3	D07	
4	D08	
5	D09	
6	D10	
7	D11	
8	D12	
9	D13	
10		
11		
12		
13		

动力线

1		
2		
3		
4	3H1	至3#回转电机线
5	3H2	
6	3H3	至4#回转电机线
7	4H1	
8	4H2	
9	4H3	至回转制动器线
10	HZ1	
11	HZ2	
12	HZ3	至小车风机线
13	HF1	
14	HF2	
15	HF3	至吊具控制箱
16		
17	COM	
18	A01	
19	A03	
20	A05	
1	A07	
2	A08	
3	A09	
4		
5		
6		
7		
8		
9		
10		
11		
12		
13		

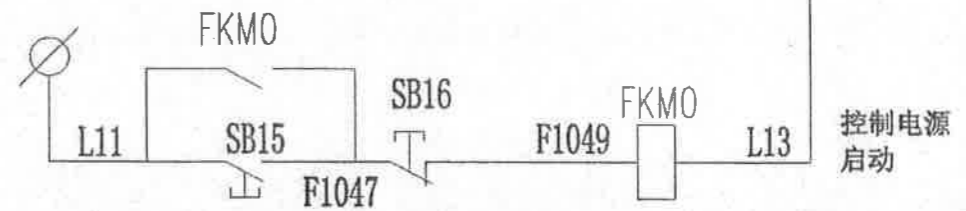
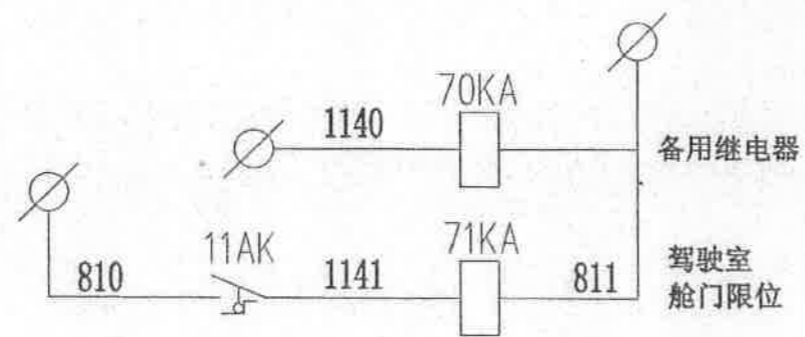
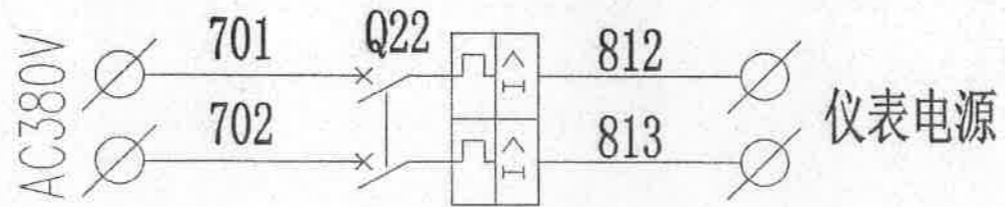
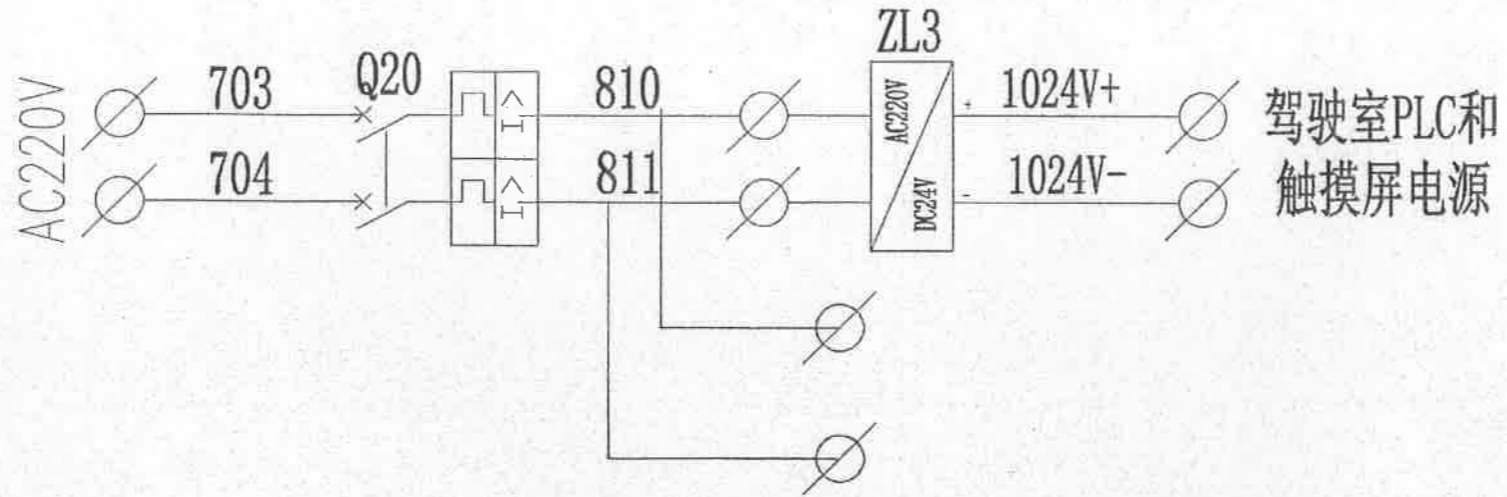
设计	于子	标准		版号	设计版	河南省永威起重机有限公司	项目名称	CMJ40.5t轨道式集装箱门式起重机		
校对		批准	徐战轩	柜号			图纸名称	小车架控制柜接线图	本页图号	CMJ-035-E/49
审核	徐家轩	日期	2021.7	工号						

1		2		3		4		5		6		7		8	
A	28	U1	PLC	1	SMART S7-200	西门子									
	28														
	27														
	26			1											
B	25			1											
	24														
	23	RX	小车制动电阻	1											
	22	17AK 18AK	小车锚定限位	1	YBLK-K1/111										
	21	1XX-1/4	小车限位	1	NKL-006										
	20	1XS-1/5	起升螺旋限位	1	DXZ										
C	19	INV-X	小车变频器	1	HF500 45KW	港迪									
	18	9FR 12FR	小车热继电器	4	NR2-25	正泰									
	17	12KA	小车架照明接触器	1	LC1-D1201	施耐德									
	16	60KA-77KA	中间继电器	18	RXM230V	施耐德									
	15	S2KM S4KM	主钩风机接触器	2	LC1-D1201	施耐德									
	14	S1KM S3KM	主钩抱闸接触器	2	LC1-D2501	施耐德									
D	13	X1KM X2KM	小车风机抱闸接触器	2	LC1-D1201	施耐德									
	12		交换机	1	IES101	魏德米勒									
	11	T3	控制变压器	1	BK-1500VA										
	10	100KA-110KA	中间继电器	11	DRM	施耐德									
	9	Q17/Q18/Q19/Q20/Q21	二极断路器	4	IC65N-C16	施耐德									
	8	QF17	主钩风机抱闸断路器	1	IC65N-C16	施耐德									
	7	QF16	小车风机抱闸断路器	1	IC65N-C16	施耐德									
E	6	QF15	小车断路器	1	NSC100A	施耐德									
	5	QF14	吊具电源断路器	1	IC65N-C32	施耐德									
	4	ZL3	直流电源	1	ABL2REM24045	150VA									
	3		数字量输出模块	1	6ES71326BH000BA0	西门子									
	2		数字量输入模块	2	6ES71316BH000BA0	西门子									
	1	ET200SP	分布式IO	1	6ES71556AR000AN0	西门子									
F	序号	代号	名称	数量	型号	配套厂家									
	设计	于磊	标准	徐战轩	版本号	设计版	河南省永威起重机有限公司	项目名称 CMJ40.5t轨道式集装箱门式起重机							
	校对		批准	徐战轩	柜号			图纸名称		小车架控制柜电气明细表		本页图号		CMJ-035-E/50	
	审核	徐战轩	日期	2021.1	工号										
	1	2	3	4	5	6	7	8							

1	2	3	4	5	6	7	8
A	31	100KA-111KA	中间继电器	11	RXM24VDC	施耐德	
	30	200KA-212KA	中间继电器	13	RXM24VDC	施耐德	
	29	U1	PLC	1	SMART S7-200	西门子	
	28	H1KM	回转风机接触器	2	LC1-D1201	施耐德	
	27	H2KM	回转抱闸接触器	2	LC1-D2501	施耐德	
B	26	RH	回转制动电阻	1			
	25	INV-X	回转变频器	1	GA700 18.5KW		
	24	13FR 16FR	回转热继电器	4	NR2-18	正泰	
	23	RX	小车制动电阻	1			
	22	17AK 18AK	小车锚定限位	1	YBLK-K1/111		
	21	1XX-1/4	小车限位	1	NKL-006		
	20	1XS-1/5	起升螺旋限位	1	DXZ		
C	19	INV-X	小车变频器	1	GA700 37KW	安川	
	18	9FR 12FR	小车热继电器	4	NR2-25	正泰	
	17	12KA	小车架照明接触器	1	LC1-D1201	施耐德	
	16	60KA-88KA	中间继电器	18	RXM230V	施耐德	
	15	S2KM S4KM	主钩风机接触器	2	LC1-D1201	施耐德	
	14	S1KM S3KM	主钩抱闸接触器	2	LC1-D2501	施耐德	
D	13	X1KM X2KM	小车风机抱闸接触器	2	LC1-D1201	施耐德	
	12		交换机	1	EDS-205	台湾摩莎	
	11	T3	控制变压器	1	BK-2000VA		
	10	60KA-88KA	中间继电器	27	RXM220VAC	施耐德	
	9	Q17/Q18/Q19/Q20/Q21	二极断路器	4	IC65N-C16	施耐德	
	8	QF17	主钩风机抱闸断路器	1	IC65N-C63	施耐德	
	7	QF16	小车风机抱闸断路器	1	IC65N-C63	施耐德	
E	6	QF15	小车断路器	1	NSC100A	施耐德	
	5	QF14	吊具电源断路器	1	IC65N-C32	施耐德	
	4	ZL3	直流电源	1	ABL2REM24045	150VA	
	3		数字量输出模块	1	6ES71326BH000BA0	西门子	
	2		数字量输入模块	2	6ES71316BH000BA0	西门子	
	1	ET200SP	分布式IO	1	6ES71556AR000AN0	西门子	
F	序号	代号	名称	数量	型号	配套厂家	

设计	于东	标准		版本号		设计版		项目名称	CMJ40.5t轨道式集装箱门式起重机		
校对		批准	徐战轩	柜号				图纸名称	河南省永威起重机有限公司		
审核	徐战轩	日期	2021.7	工号					小车架控制柜电气明细表	本页图号	CMJ-035-E/51

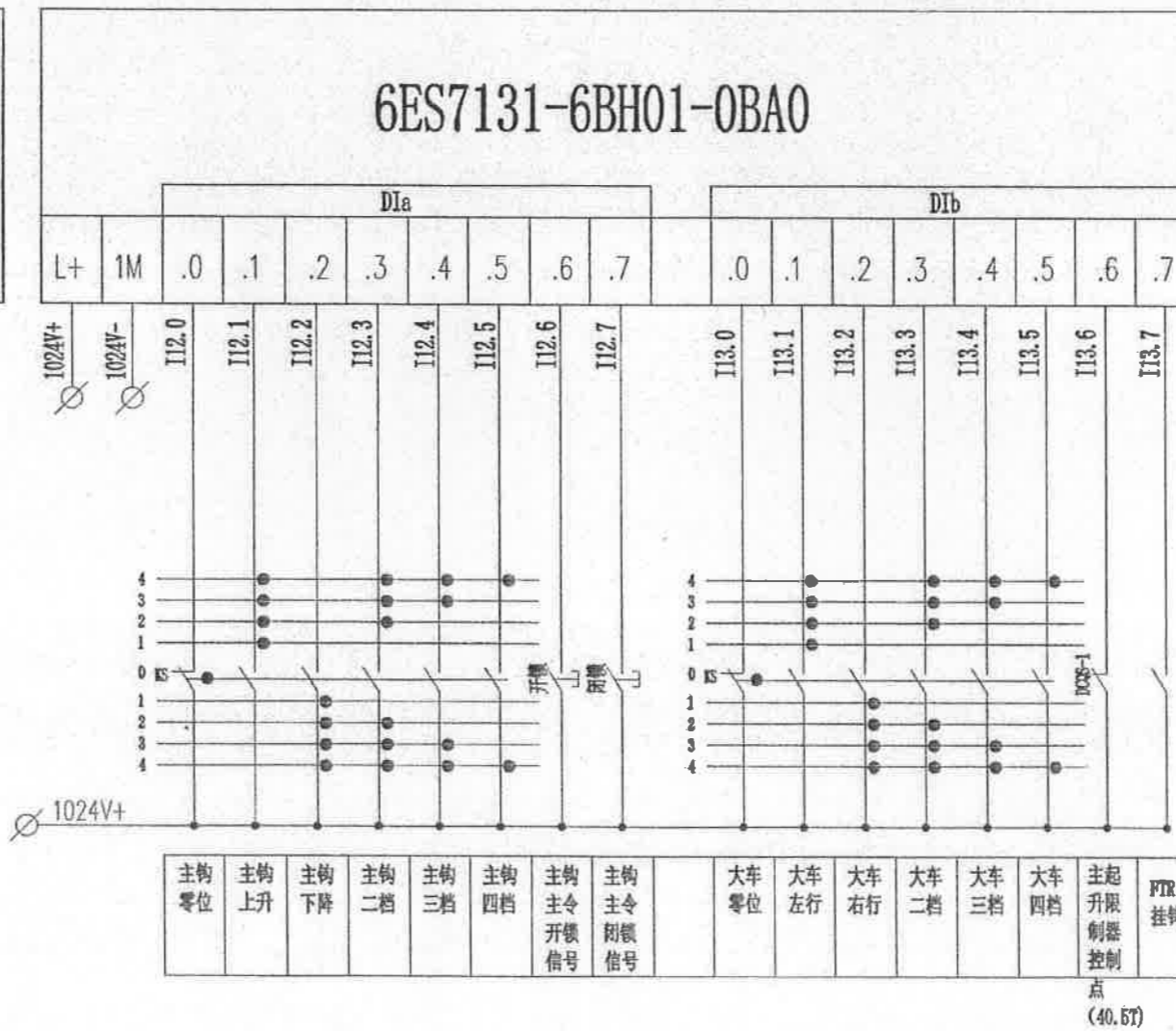
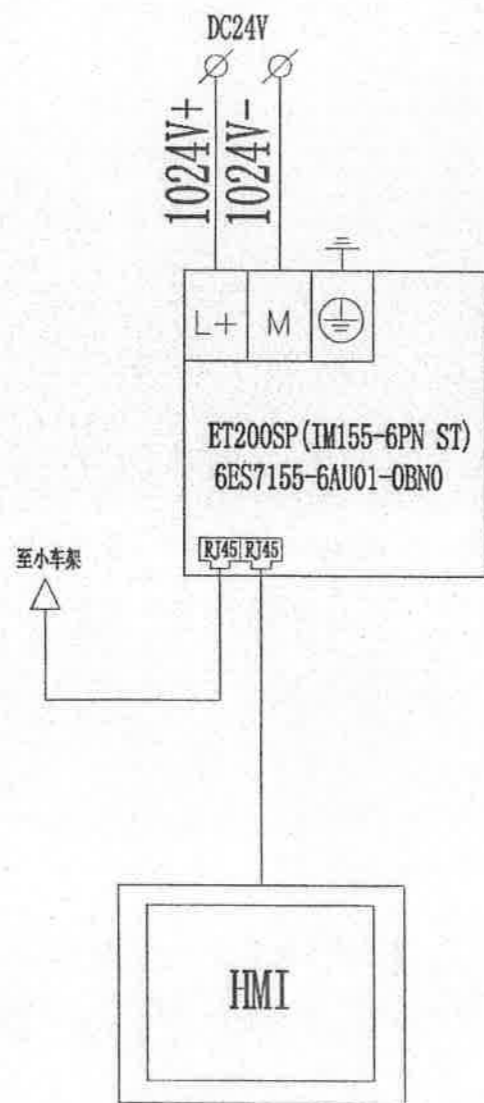
驾驶室控制电源
(来自小车架)



设计	于	标准		版号	设计版	河南省永威起重机械有限公司	项目名称	CMJ40.5t轨道式集装箱门式起重机		
校对		批准	徐战轩	柜号			图纸名称	司机室变压器控制回路	本页图号	CMJ-035-E/52
审核	徐战轩	日期	2021.7	工号						

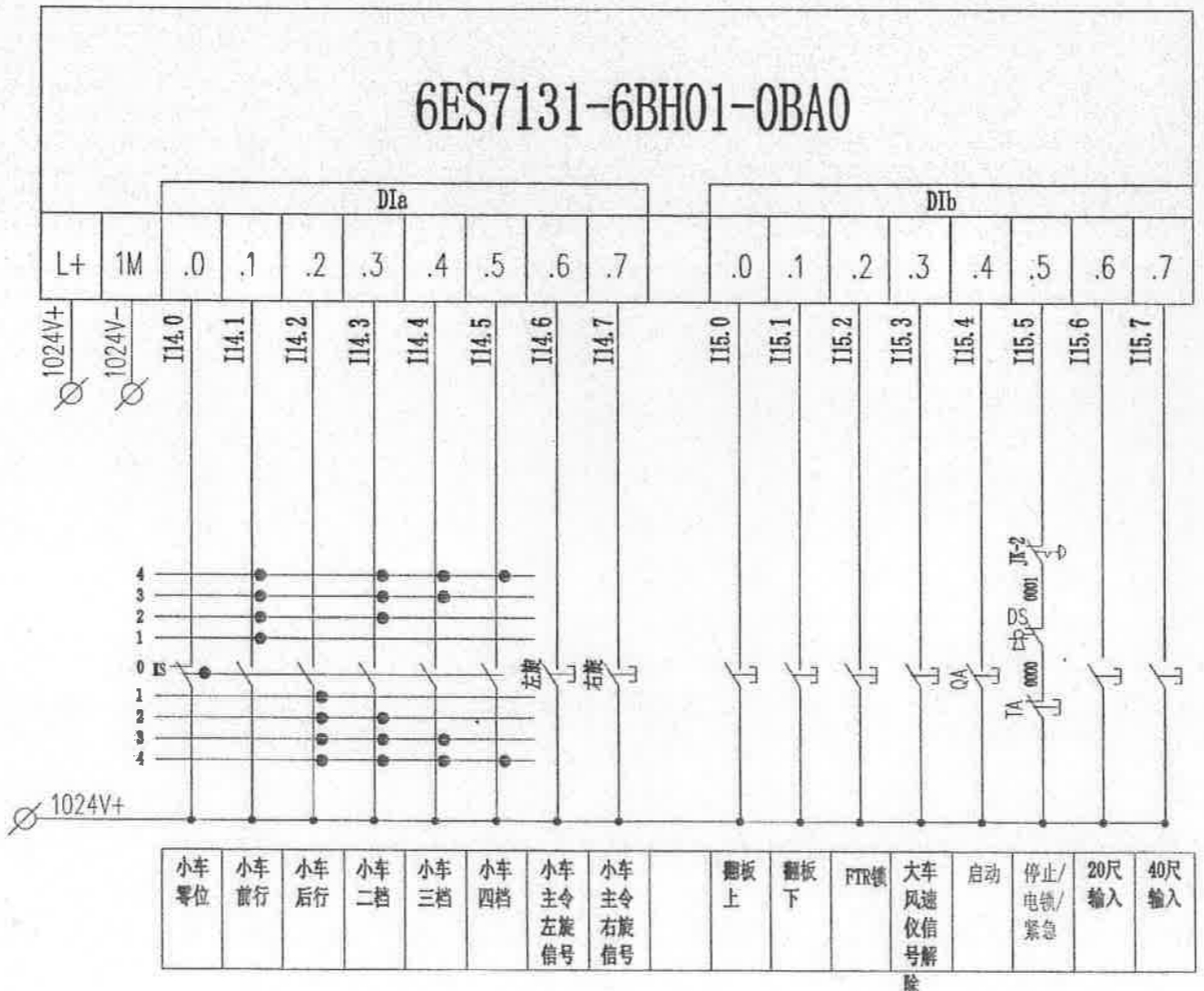
DI 16x24VDC 标准型, 基座单元类型 A0

6ES7131-6BH01-0BA0



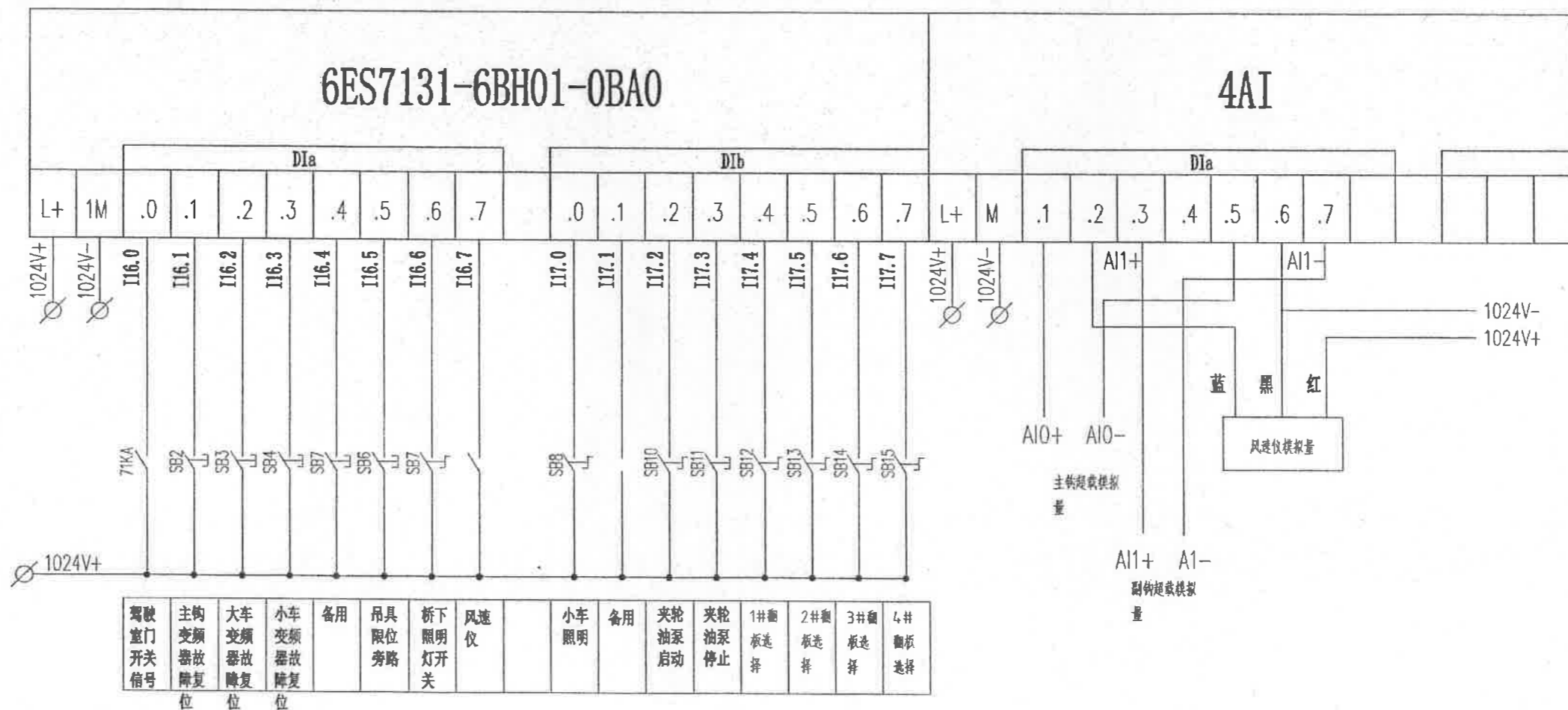
设计	于	标准	徐战	版号	设计版	河南省永威起重机有限公司	项目名称	CMJ40.5t轨道式集装箱门式起重机		
校对		批准		柜号			图纸名称	驾驶室从站PLC输入信号一	本页图号	CMJ-035-E/53
审核	徐家轩	日期	2021.7	工号						

DI 16x24VDC 标准型, 基座单元类型 A0



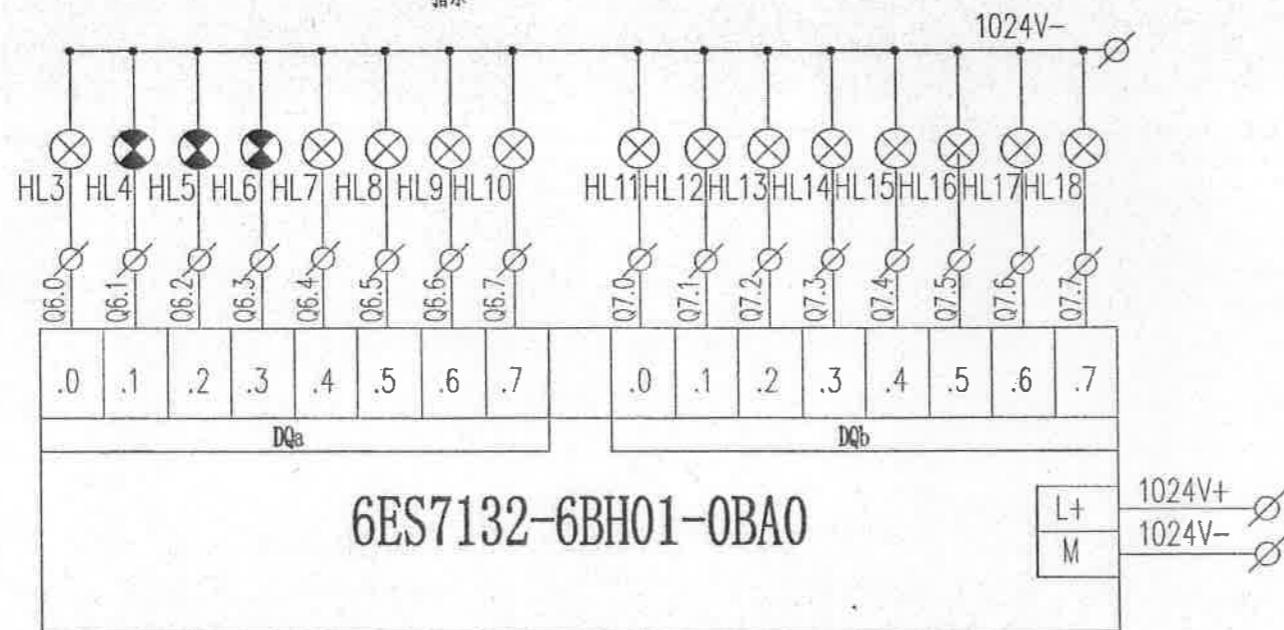
设计	于	标准	徐威轩	版号	设计版	河南省永威起重机有限公司	项目名称	CMJ40.5t轨道式集装箱门式起重机		
校对		批准	徐威轩	柜号			图纸名称	驾驶室从站PLC输入信号二	本页图号	CMJ-035-E/54
审核	徐威轩	日期	2021.7	工号						

DI 16x24VDC 标准型, 基座单元类型 A0



设计	子	标准	徐战轩	版号	设计版	河南省永威起重机有限公司	项目名称	CMJ40.5t轨道式集装箱门式起重机		
校对		批准		柜号			图纸名称	驾驶室从站PLC输入信号二		本页图号
审核	徐战轩	日期	2021	工号						CMJ-035-E/55

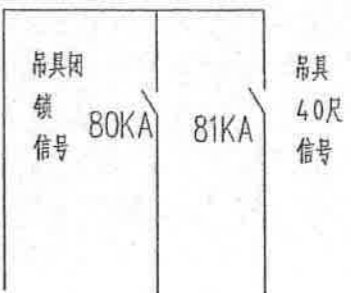
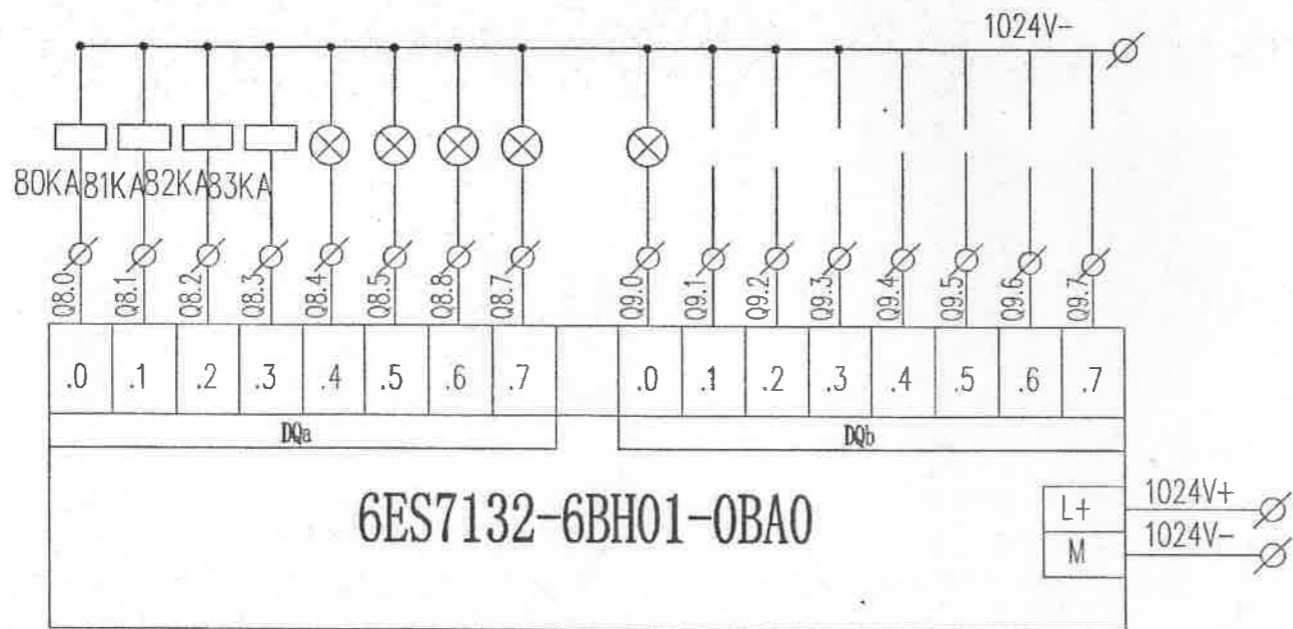
能门 开门 指示	主起 升交 频器	大车 变频 器故	小车 变频 器故	大车 锚定 开指	小车 锚定 开指	大车 翻板 夹轨 器开 指示	大车 夹轨 器开 指示		吊具 工作 作	吊具 开锁 指示	吊具 闭锁 指示	吊具 着箱 指示	吊具 20尺 指示	吊具 40尺 指示	小车 左旋 指示	小车 右旋 指示
	故障	故障	故障	指示	指示	指示	指示									



DO 16x24VDC 标准型, 基座单元类型 A0

设计	平玉	标准		版号	设计版	河南省永威起重机有限公司	项目名称	CMJ40.5t轨道式集装箱门式起重机		
校对		批准	徐战轩	柜号			图纸名称	驾驶室从站PLC输出信号	本页图号	CMJ-035-E/56
审核	徐战轩	日期	2021.7	工号						

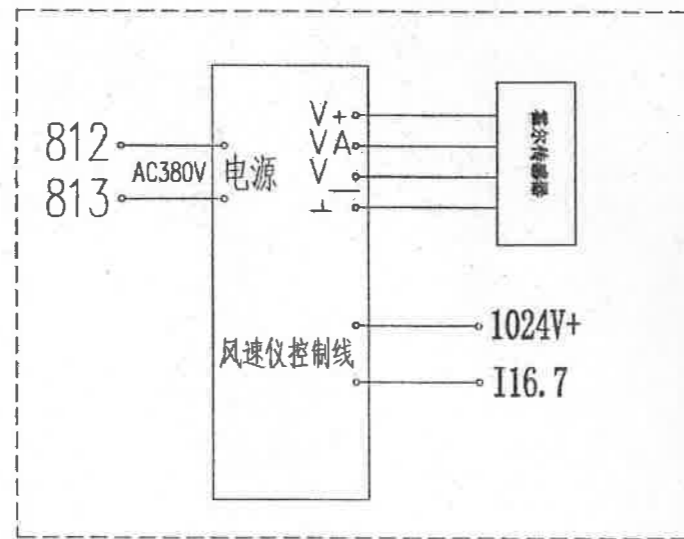
闭锁 信号	20尺 信号	备用	备用	通信 正常	备用	备用	备用	备用	备用								
----------	-----------	----	----	----------	----	----	----	----	----	--	--	--	--	--	--	--	--



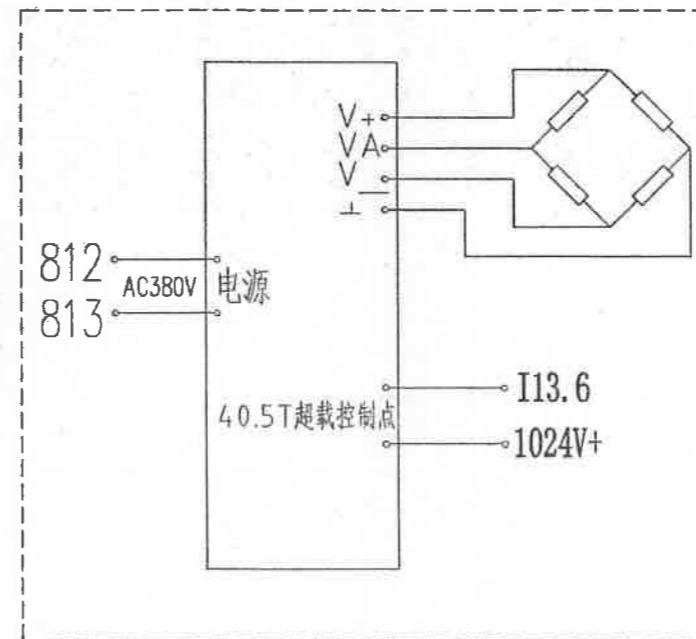
接吊具称重仪

DO 16x24VDC 标准型, 基座单元类型 A0

设计	王子	标准		版本号	设计版	河南省永威起重机有限公司	项目名称	CMJ40.5t轨道式集装箱门式起重机		
校对		批准	徐战轩	柜号			图纸名称	驾驶室从站PLC输出信号	本页图号	CMJ-035-E/57
审核	徐家轩	日期	2021.7	工号						

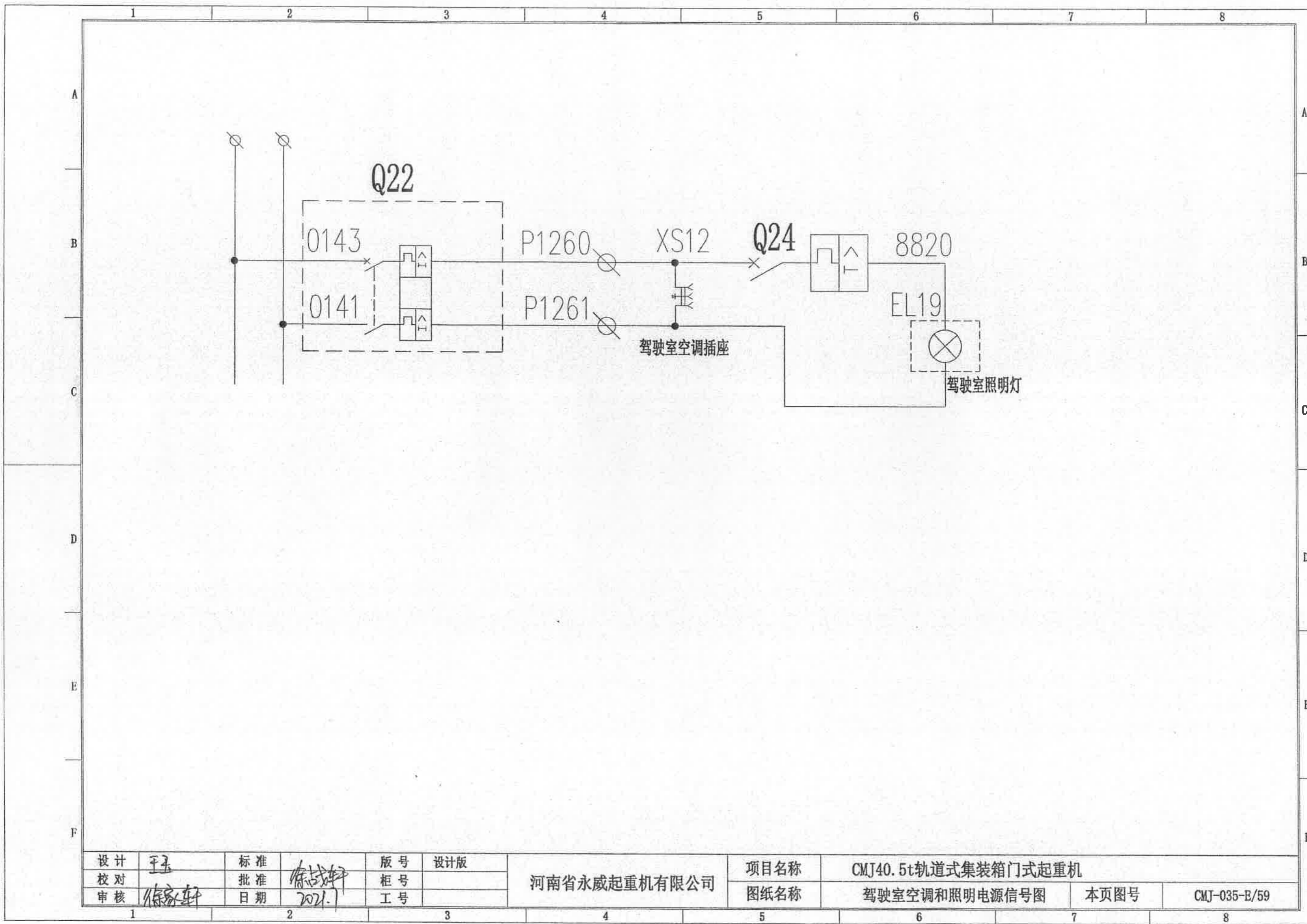


大车风速仪

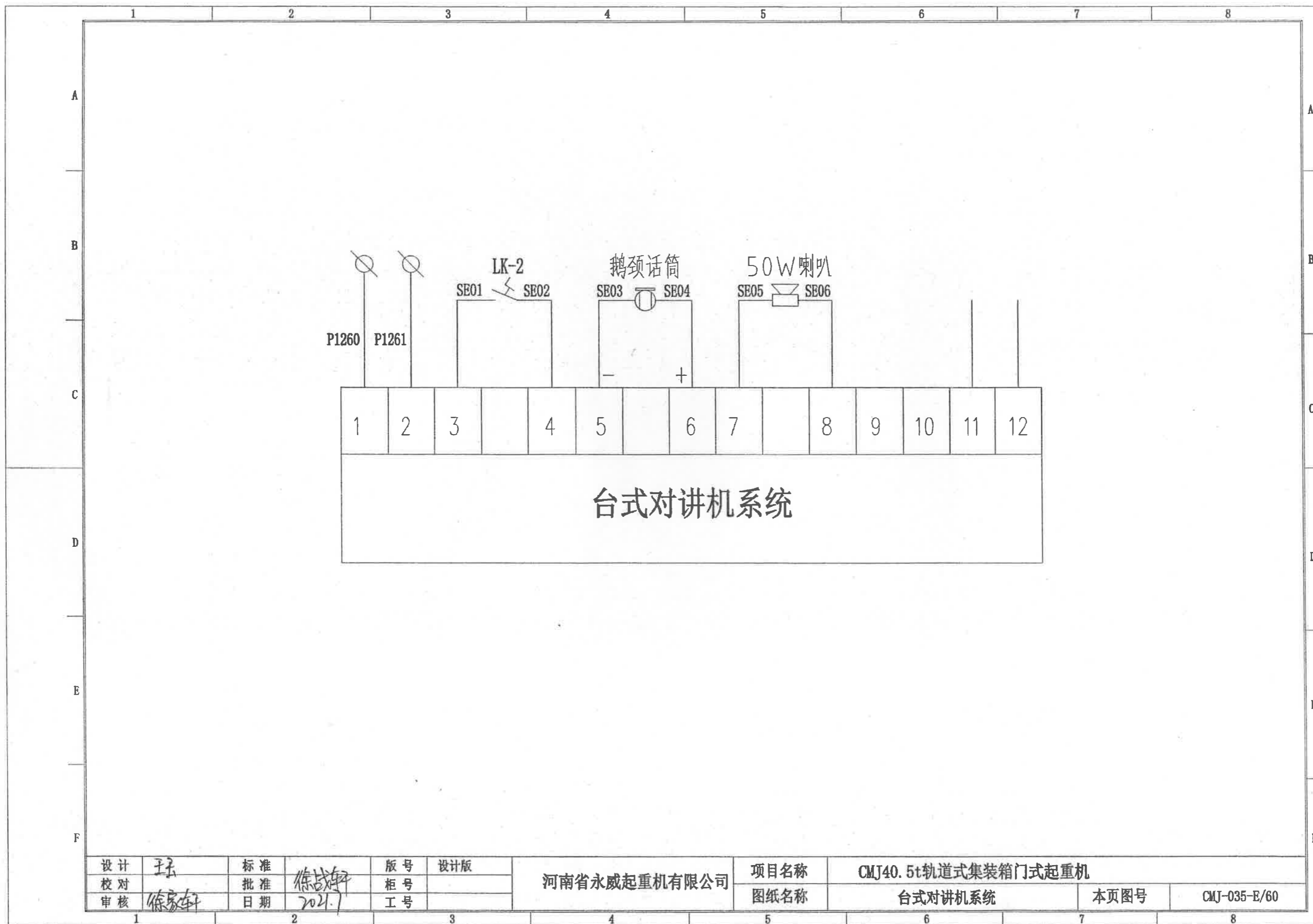


主钩超载限制器

设计	王	标准		版号	设计版	河南省永威起重机有限公司	项目名称	CMJ40.5t轨道式集装箱门式起重机		
校对		批准	徐战轩	柜号			图纸名称	驾驶室仪表图	本页图号	CMJ-035-E/58
审核	徐嘉轩	日期	2021.7	工号						



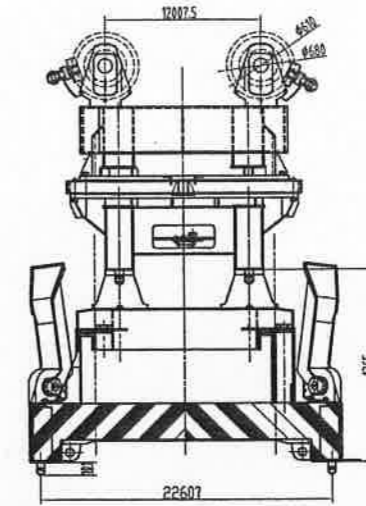
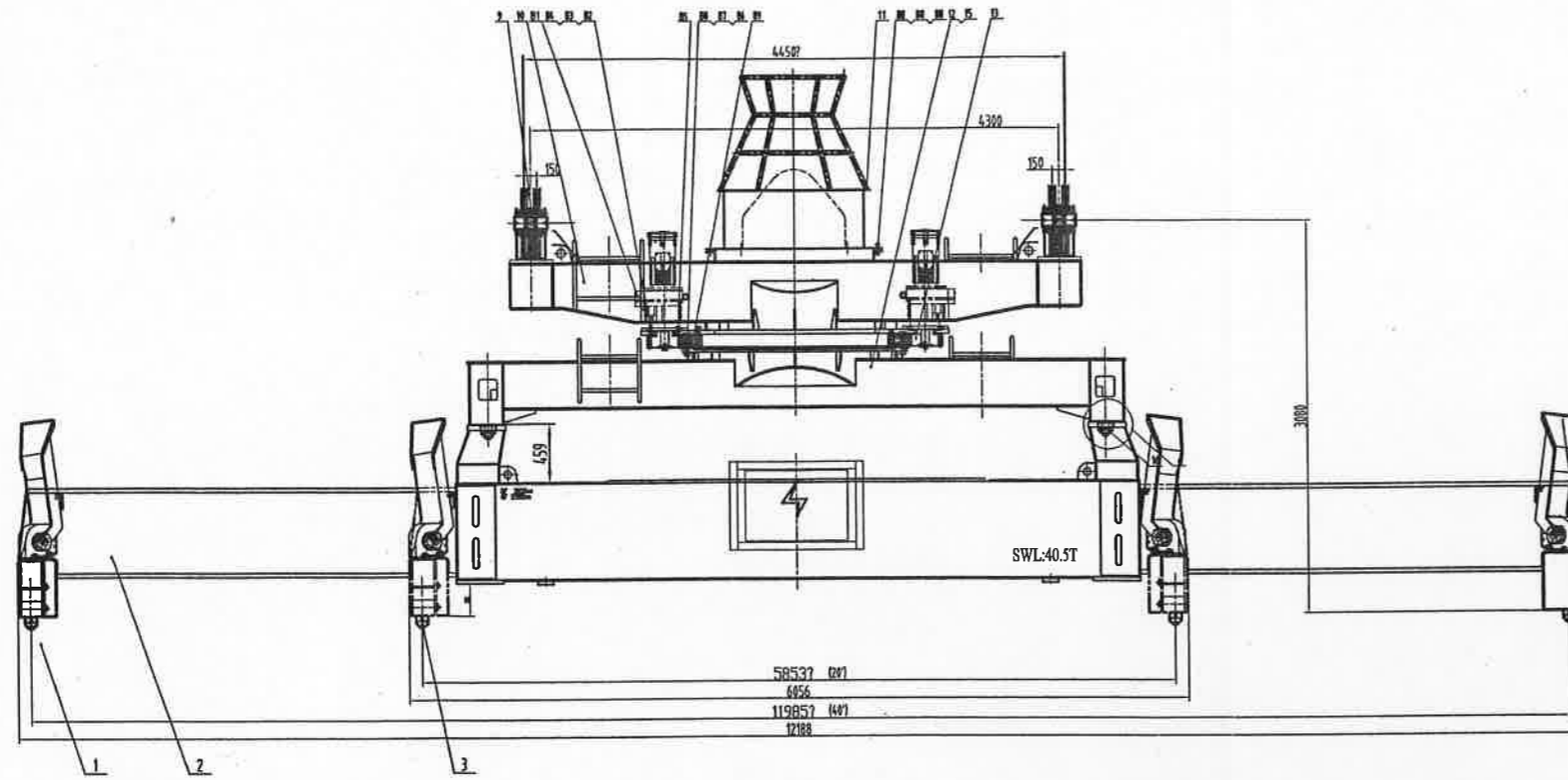
设计	王玉	标准	徐志轩	版本号	设计版	河南省永威起重机有限公司	项目名称	CMJ40.5t轨道式集装箱门式起重机		
校对		批准		柜号			图纸名称	驾驶室空调和照明电源信号图	本页图号	CMJ-035-E/59
审核	徐志轩	日期	2021.1	工号						



台式对讲机系统

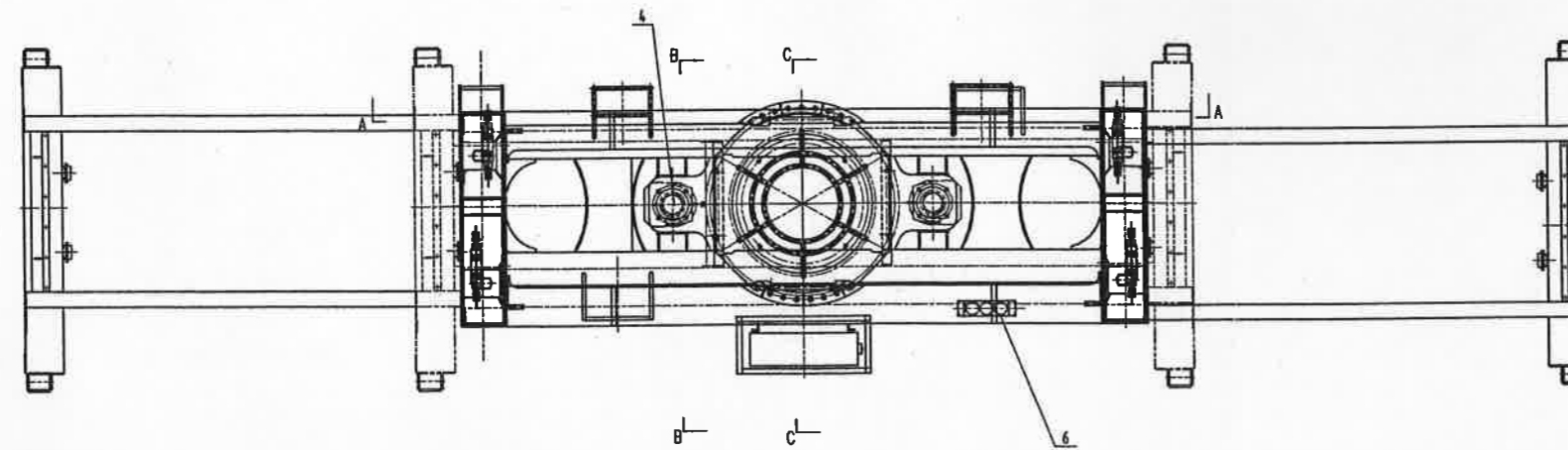
设计	王磊	标准	徐战军	版号	设计版	河南省永威起重机械有限公司	项目名称	CMJ40.5t轨道式集装箱门式起重机		
校对		批准		柜号			图纸名称	台式对讲机系统	本页图号	CMJ-035-E/60
审核	徐家轩	日期	2021.7	工号						

	1	2	3	4	5	6	7	8
A								
B								
C								
D	16	Q22 Q26	断路器	2	IC65N-C32	施耐德		
	15	Q22 Q21 Q23 Q20	断路器	1	IC65N-C16	施耐德		
	14		数字量输出模块	1	6ES71326BH000BA0	西门子		
	13	驾驶室PLC从站	数字量输入模块	3	6ES71316BH000BA0	西门子		
	12		分布式IO	1	6ES71556AR000AN0	西门子		
	11		联动台	1	HQK-C3	河南省正乐		
	10	17AK	驾驶室门开关	1	YBLK-K1/111	德力西		
	9		天车指挥调度仪	1		上海数陵		
	8		触摸屏	1	15.6寸	繁易		
	7	DCQS	超载限制器	1	QCX-H2B	常欣		
E	6	FSY	风速仪	1	HD-FSY			
	5	ZL3	直流电源	1	150VA			
	4	Q26	司机室检修断路器	1	IC65N-25	施耐德		
	3	QF17	司机室检修断路器	1	IC65N-C16	施耐德		
	2	70KA 71KA	中间继电器	2	RXM230VAC	施耐德		
	1	80KA 81KA	中间继电器	2	RXM24VDC	施耐德		
F	序号	代号	名称	数量	型号	配套厂家		
	设计	子天	标准	版号	设计版	河南省永威起重机有限公司 项目名称 CMJ40.5t轨道式集装箱门式起重机 图纸名称 驾驶室电气明细表 本页图号 CMJ-035-E/61		
	校对		批准 徐战轩	柜号				
	审核 徐战轩	日期 2021.1	工号					
	1	2	3	4	5	6	7	8



技术参数

起重设备(ISO标准)	20' 40'
自重	12.4t
额定起重重量	额定下: 40.5t
伸缩时间(20'~40')	<30s
旋回时间(90°)	<15s
电压	AC380V 50HZ
控制方式	点动式

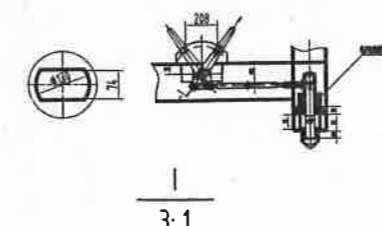
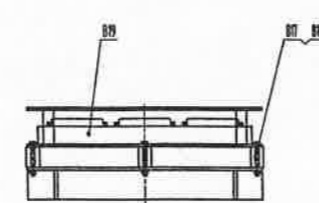
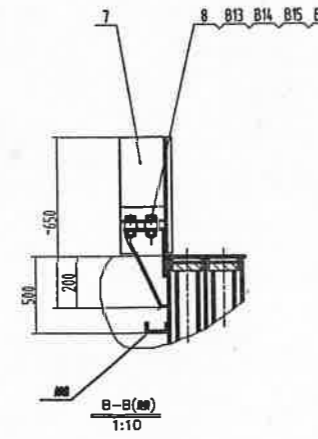
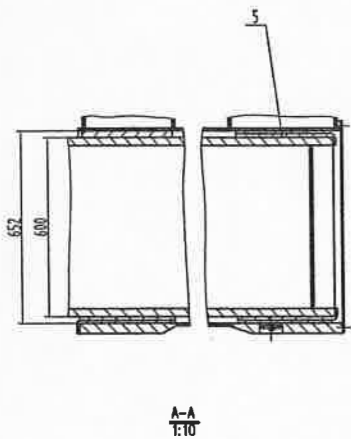


技术要求

1. 吊具装配后,各活动部位应充满润滑油。
2. 吊具总装结束后,应进行伸缩,转销试验,确认各运行部件运动灵活,无异常响声。
3. 各项试验完后,应对所有紧固件进行重新紧固。

技术参数

自重	~12.4t	
额定起重重量	吊具下40.5t	
吊钩旋转角度	-10°~190°	
吊钩旋转速度	~1.07r/min(变频调速)	
减速比	192	
电功率	2.2kW×2	
回转支承	型号	011.45.1600.001
	齿数	127
	模数	14
	齿数	14
控制方式	点动式	

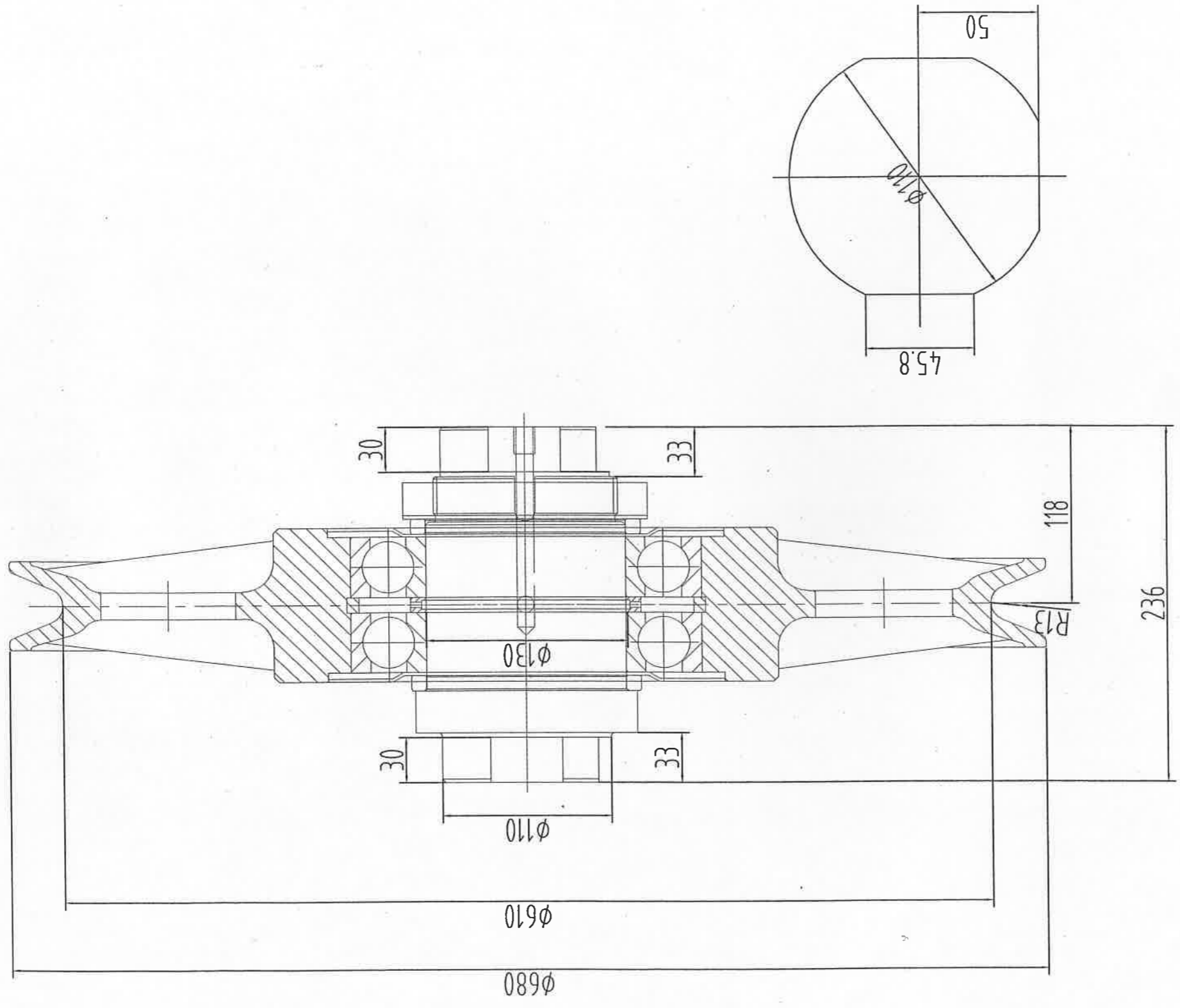


B19	ABC-16C	吊具组合灯	成品	1			
B18	GB6182-86	非金属嵌件锁紧螺母M6	A2-70	6			
B17	GB5782-86	螺栓M6×65	A2-70	6			
B16	BE-25	橡胶隔震器	成品	4			
B15	GB93-87	垫圈10	不锈钢	4			
B14	GB6182-86	锁紧螺母M10	A2-70	4			
B13	GB5782-86	螺栓M10×50	A2-70	4			
B12	GB6182-86	锁紧螺母M16	10.9级	8			
B11	GB93-87	垫圈16		8			
B10	GB5782-86	螺栓M16×75	10.9级	8			
B9	JB/T2300-1999	圆锥滚子011.45.1600.001		1	584	584	
B8	GB/T1230-1991	钢结构用高强度垫圈24		90	0.05	4.5	
B7	GB/T1229-1991	钢结构用高强度螺母M24	10.9级	90	0.2	18	
B6	GB/T1228-1991	钢结构用高强度螺栓M24×170	10.9级	90	0.8	72	
B5	GB5783-86	外六角螺栓M16×55	10.9级	4			
B4	GB6170-86	螺母M16	10.9级	8			
B3	GB93-87	弹簧垫圈16		8			
B2	GB5782-86	外六角螺栓M16×75	10.9级	4			
B1	DF91YVPEJ100L1-4NA7.6	减速机(i=192)	外购成品	2	145	290	
15	CYZ1200	转销装置	部件	2	35	70	
14							
13	CYZ1100	小齿轮	42CrMo	2	314	62.8	
12	CYZ1000	上吊架结构件	焊接件	1	1213	1213	
11	CYZ0900	储绳筒	组件	1	180	180	
10	CYZ0800	下吊架	焊接件	1	1845	1845	
9	CYZ0700	滑轮组件	部件	4	281	1124	
8		接线箱架	焊接件	1	8	8	
7		电气	部件	1	120	120	
6	CYZ0600	固定架	焊接件	1	3085	3085	
5	CYZ0500	滑板装置	部件	1	42	42	
4	CYZ0400	伸缩系统	部件	1	422	422	
3	CYZ0300	转销系统	部件	2	41	82	
2	CYZ0200	伸缩架	焊接件	2	1522	3044	
1	CYZ0100	导板	部件	4	33	132	

名称	规格	材料	数量	重量	备注
MARK	DRAWING NO. & STANDARD	DESCRIPTION	MATERIAL	QTY	WTG BY
		数量	重量		
		1200	1.1	202107	
		集装箱吊具		河南瑞隆起重设备有限公司	
		总图			

GUNNL

河南瑞隆起重设备有限公司



河南省永威起重机械有限公司

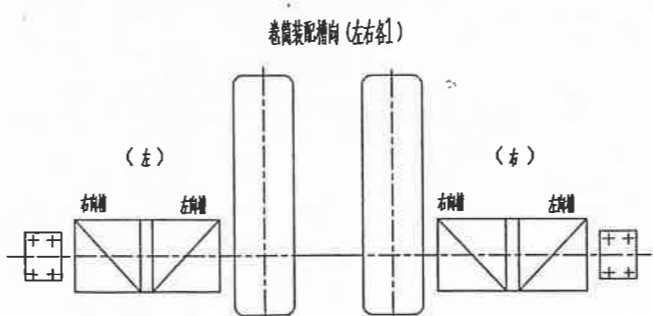
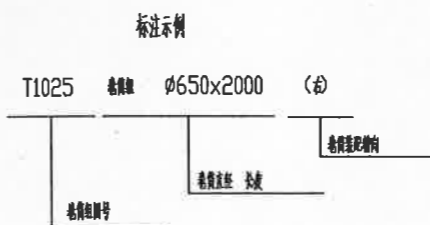
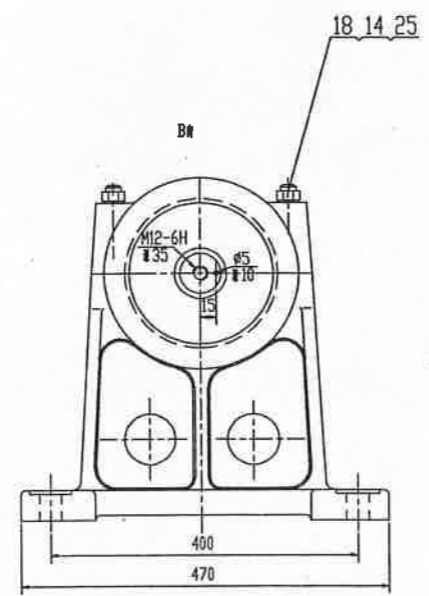
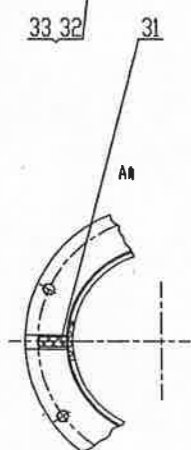
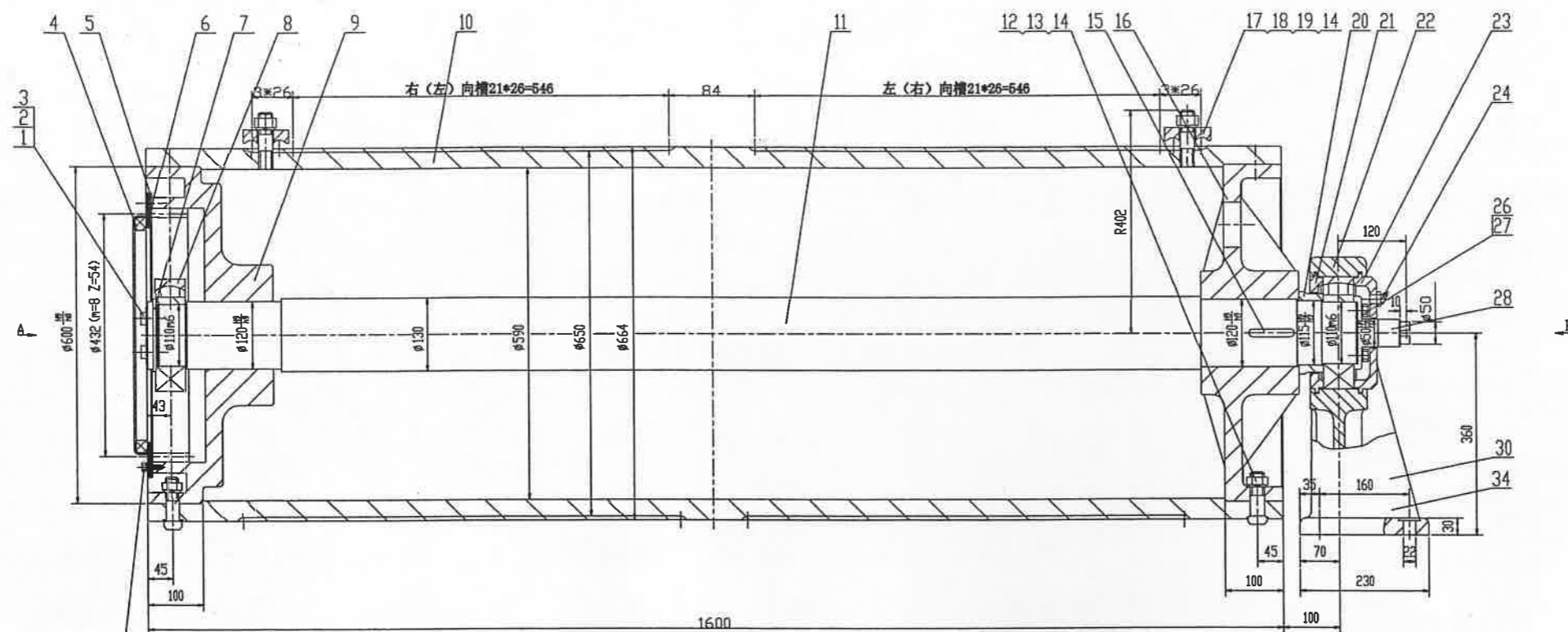
Ø610 滑轮组

Ø610

标记	处数	分区	更改文件号	签名	年月日
设计	田振国				
校对			标准化		
审核	李明春		制图		
工艺			会签		
			批准	黄学海	

阶段标记	重量 (kg)	比例
	87.5	
共 1 张		第 1 张

T1025



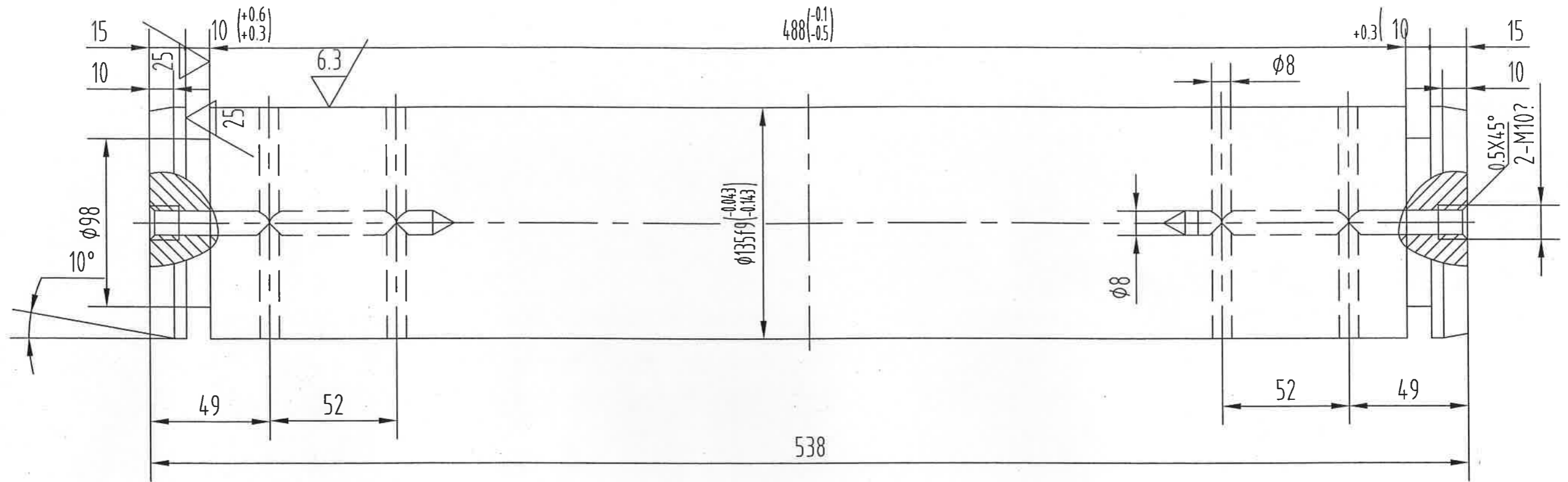
技术要求
卷筒组与轴颈之间无游隙

序号	代号	名称	规格	数量	比例	备注	
34		轴	φ65	1		材料:45#	
33	GB93-87	垫圈	8	6	0.0015	0.009	
32	GB5781-86	螺帽	M8x16	6	0.012	0.072	
31		轴套	φ6x10x100	2	0.0015	0.003	
30	T1025-21	轴套	HT200	1	57	57 轴套 轴套材料	
			45	1	0.0125	0.0125	
28	T1025-54	轴套	Q235-B	1	2.15	2.15	
27	GB93-87	垫圈	12	2	0.046	0.092	
26	GB5781-86	螺帽	M12x30	2	0.041	0.082	
25	GB898-88	螺帽	M24x140	2	0.51	1.02 轴套 轴套材料	
24	GB1153-79	螺帽	M10x1	1	0.056	0.056	
23	T1025-53	轴套	HT150	1	3.1	3.1	
22	T1025-52	轴套	HT200	1	11.16	11.16 轴套 轴套材料	
21	T1025-51	轴套	HT150	1	3.69	3.69	
20	T1025-61	轴套	HT150	1	1.74	1.74	
19	Q/DQ150-79	螺帽	A8	4	0.44	1.76 轴套 轴套材料	
18	GB41-86	螺帽	M24	5	0.112	0.672 轴套 轴套材料	
17	GB898-88	螺帽	M24x70	4	0.3	1.2	
16	T1025-32	轴套	HT200	1	100	100	
15	GB1096-79	轴套	φ14x80	45	0.076	0.076	
14	GB93-87	垫圈	24	22	0.026	0.572 轴套 轴套材料	
13	GB6172-86	螺帽	M24	04	16	0.055	0.88
12	T1020-12	轴套	5	45	16	0.4	6.4
11	T1025-11	轴套	45	1	210	210	
10	T1025-31	轴套	φ50x2000	Q345B	1	955	955
9	T1025-71	轴套	ZG340-640	1	122	122	
8	GB281-84	轴套	Q3522	2	7.4	14.8 110x200x53	
7	T1025-91	轴套	Q195-F	1	0.438	0.438	
6	T1020-54	轴套	φ14	4	4	4	
5	T1020-81	轴套	φ14	1	0.057	0.057	
4		轴套	φ14x435	2	0.0154	0.031	
3	GB5781-86	螺帽	M16x30	4.6	2	0.079	0.158
2	Q/DQ143-91	轴套	5	Q195-F	1	0.025	0.025
1	Q/DQ142-91	轴套	130	Q235-B	1	1	1

序号	代号	名称	规格	数量	比例	备注
				1500	15	1996.7
T1025G						
卷筒组 φ650x1600						

日期

1-7.07(W)



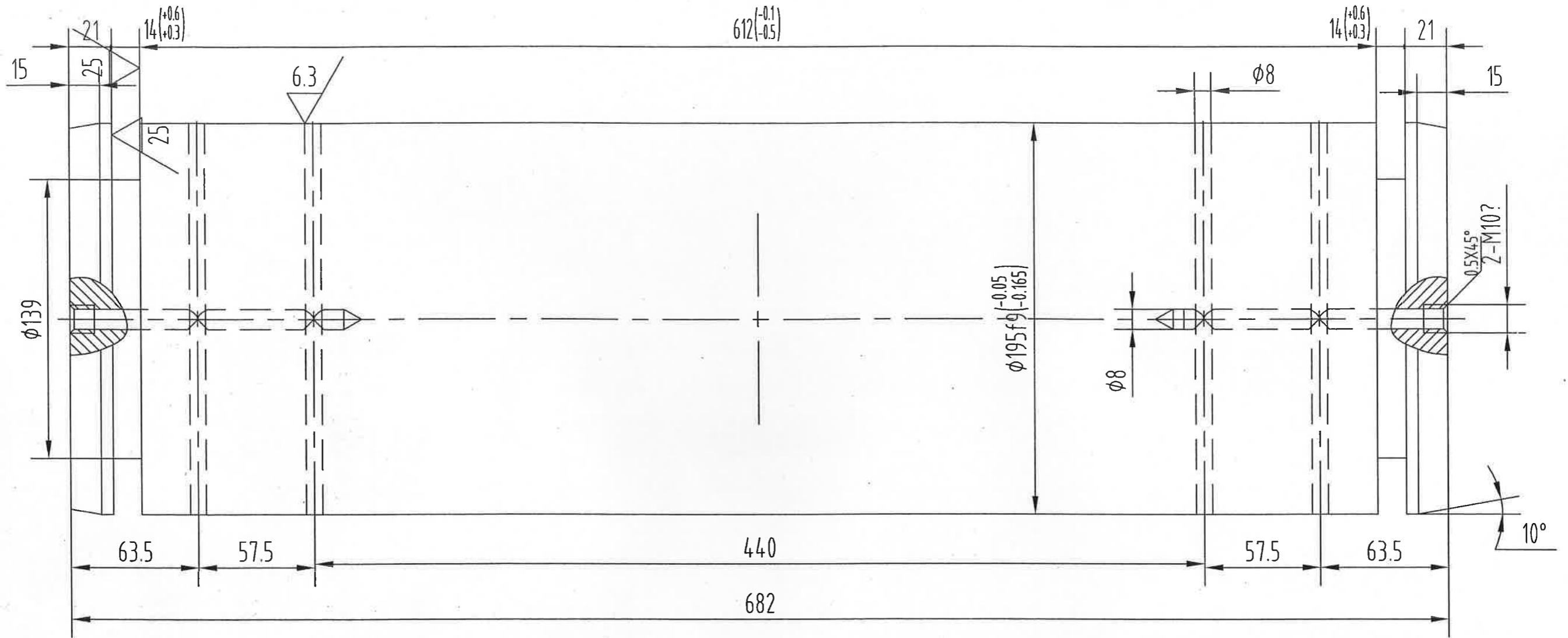
技术要求

1. 调质处理, 硬度HB=220~255.
2. 锐角倒钝.

设计	
校对	
审核	
工艺	
下准	
批准	

						45				河南省永威起重机有限公司	
										销轴1	
标记	处数	分区	更改文件号	签名	年、月、日	图样标记	数量	重量	比例	CMJ40.4-1	
设计	田振国		标准化				8	62.5	1:2.5		
制图											
审核	李明春										
工艺			批准	莫修海		共张	第张				

CMJ40.4-2

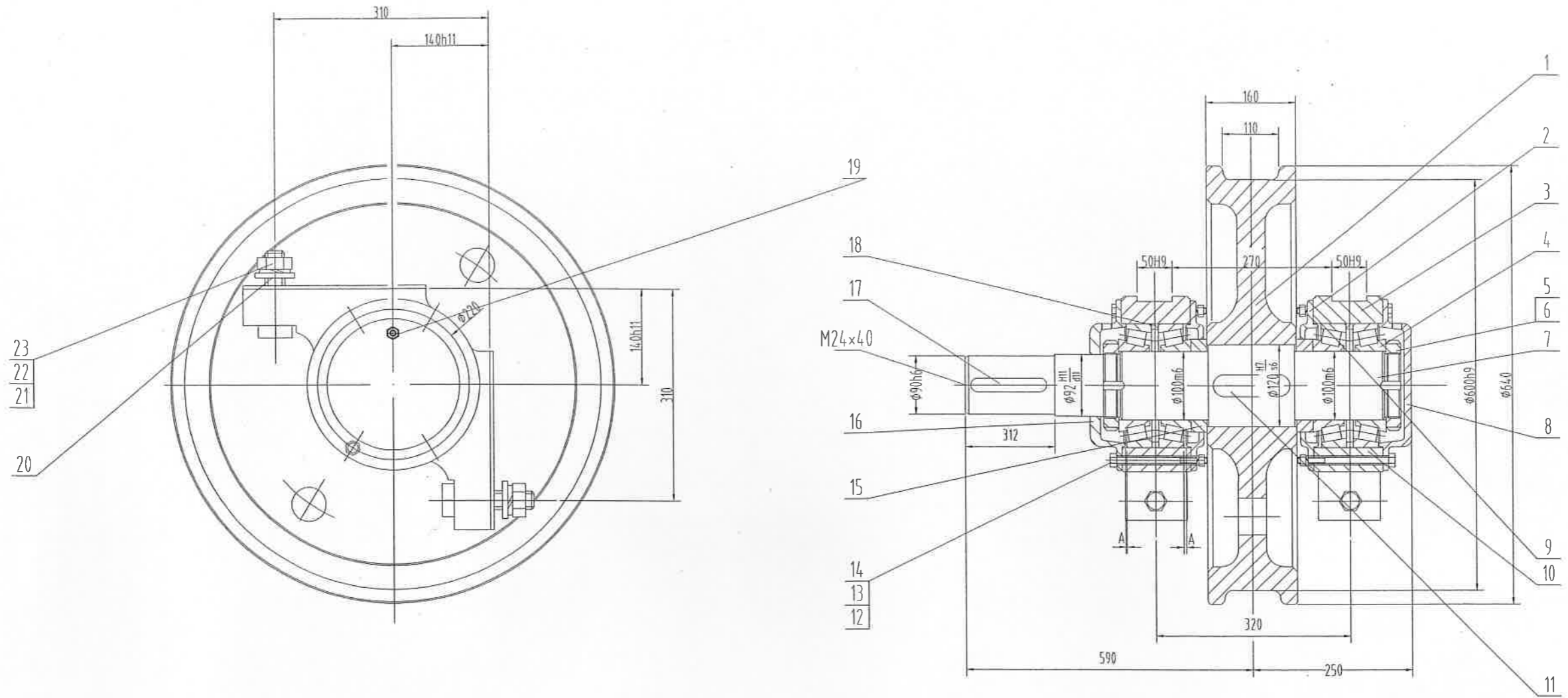


技术要求

1. 调质处理, 硬度HB=220~255.
2. 锐角倒钝.

设计
校对
审核
工艺
标准
批准

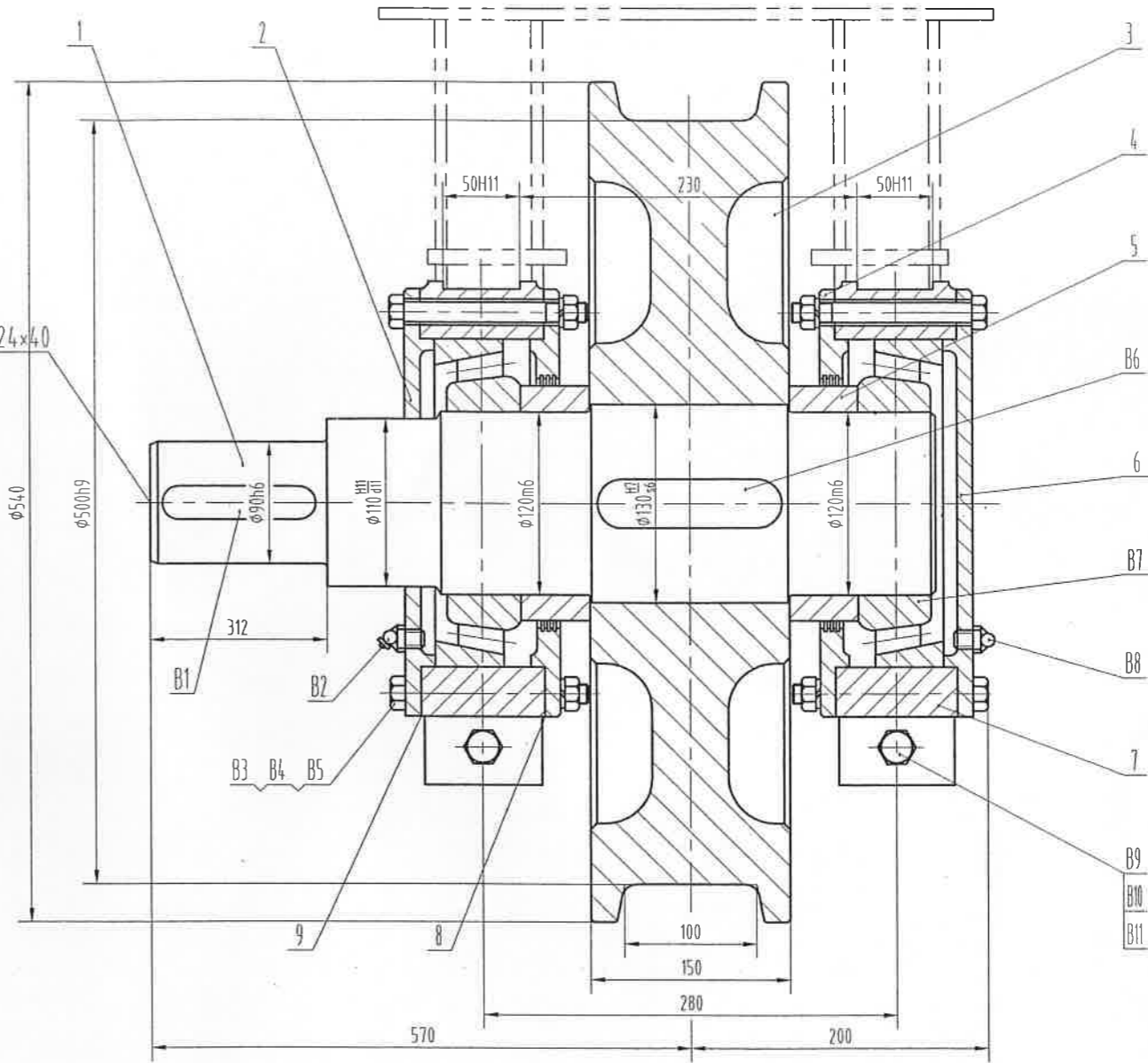
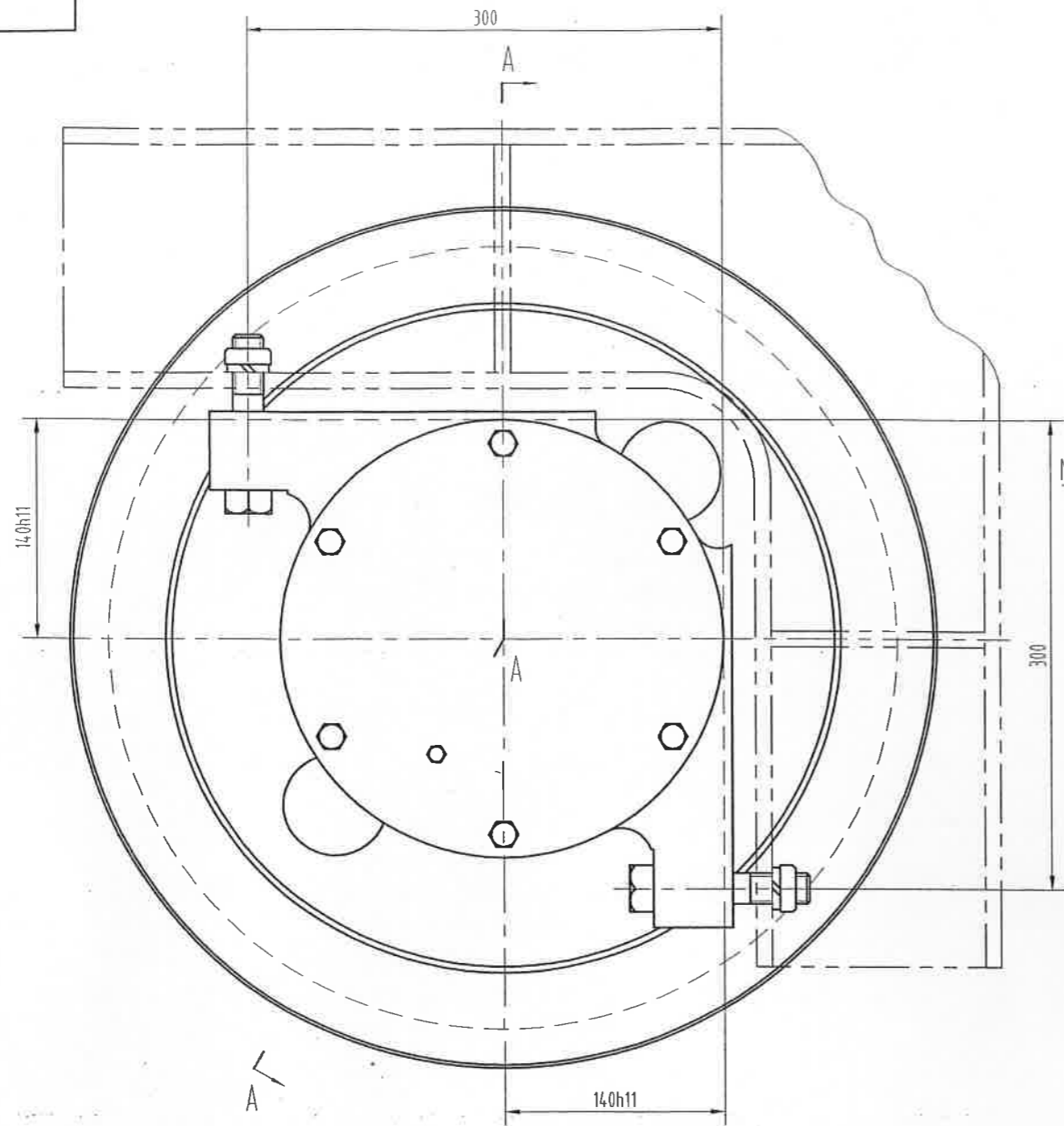
						45				河南省永威起重机械有限公司	
										销轴2	
标记	处数	分区	更改文件号	签名	年月日	图样标记	数量	重量	比例	CMJ40.4-2	
设计	田振国		标准化				4	158.2	1:3		
制图											
审核	李明春										
工艺			批准	党俊海		共张	第张				



8主+8从/台,共4台

序号	代号	名称	材料	件数	单件质量 (kg)	总计质量 (kg)	备注																								
8	L764-52	网盖	HT150	1	4	4																									
7	L766-11	轴	45	1	37.66	37.66																									
6	GB858-88	垫圈95	Q235-B	2	0.065	0.13																									
5	GB812-88	圆钢M95X2	45	2	0.825	1.65																									
4	GB297-84	圆锥滚柱轴承 7520	成品	4	5.1	20.4	180×100×49.5																								
3	L764-21	角型轴承盖	ZG270-500	2	30	60																									
2	L766-51	通盖	HT150	2	2.17	4.34																									
1	L766-31	主动轴φ600	ZG50SiMn	1	见表	见表																									
<table border="1" style="width:100%; border-collapse: collapse;"> <tr> <td>第 1 页</td> <td>共 1 页</td> <td>图样标记</td> <td>B</td> </tr> <tr> <td>质量 (kg)</td> <td>比例</td> <td>日期</td> <td></td> </tr> <tr> <td>见表</td> <td>1:5</td> <td>1996.6</td> <td></td> </tr> <tr> <td colspan="4" style="text-align: center;">主动车轮组</td> </tr> <tr> <td colspan="4" style="text-align: center;">φ600</td> </tr> <tr> <td colspan="4" style="text-align: center;">部件</td> </tr> </table>								第 1 页	共 1 页	图样标记	B	质量 (kg)	比例	日期		见表	1:5	1996.6		主动车轮组				φ600				部件			
第 1 页	共 1 页	图样标记	B																												
质量 (kg)	比例	日期																													
见表	1:5	1996.6																													
主动车轮组																															
φ600																															
部件																															
23	GB6170-86	螺帽M24	8 螺	4	0.103	0.412																									
22	GB5782-86	螺柱M24X130	8.8 螺	4	0.567	2.268																									
21	GB93-87	垫圈24	65Mn	4	0.027	0.108																									
20	L764-91	垫板	Q235-BF	2	0.412	1.65																									
19	GB1152-79	油杯M10X1	成品	2	0.031	0.062																									
18	L764-64	间隔环	Q235-BF	2	0.3	0.6																									
17	GB1096-79	键 25*290	45	1	0.255	0.255																									
16	L766-52	通盖	HT150	1	5.12	5.12																									
15	L764-63	隔套	HT150	2	1.05	2.1																									
14	GB93-87	垫圈12	65Mn	12	0.0048	0.0516																									
13	GB6170-86	螺帽M12	8 螺	12	0.016	0.192																									
12	GB5782-86	螺柱M12X140	8.8 螺	12	0.138	1.656																									
11	GB1096-79	键 32X120	45	1	0.466	0.466																									
10	L764-62	调整垫	Q195-F	2组	0.28	0.56																									
9	L764-61	垫圈	镀锌 碳钢	4	—	—																									

SLX503



2主+2从/台, 共4台

技术要求

1. 装配后不应有轴向间隙, 车轮应能灵活转动。
2. 轴承箱两支撑平面必须与车轮中心线平行, 其不平行度允差 + 0.1mm。
3. 车轮的位置应对称与轴承箱的垫板。
4. 装配时轴承应注以黄油。

序号	代号	名称	数量	材料	单重	总重	备注	序号	代号	名称	数量	材料	单重	总重	备注																																																						
B11	GB/T93-1987	垫圈 20	4	65Mn	/	/		6	SLX503-6	闷盖	1	HT150	4.5	4.5																																																							
B10	GB/T6170-2000	螺母 M20	4	8级	0.05	0.2		5	SLX503-5	轴套	2	Q235B	1.8	3.6																																																							
B9	GB/T5782-2000	螺栓 M20x110	4	8.8级	0.3	1.2		4	SLX503-4	通盖(二)	2	HT150	3.4	6.8																																																							
B8	GB1152-89	油杯 M10x1	1	成品	0.03	0.03		3	SLX503-3	车轮	1	ZG340-640	120	120																																																							
B7	GB279-84	圆锥滚子轴承 7524E	2	成品	9.2	18.4		2	SLX503-2	通盖(-)	1	HT150	3.7	3.7																																																							
B6	GB1096-79	平键 32x120	1	45	0.56	0.56		1	SLX503-1	轴	1	45	4.0	4.0																																																							
B5	GB/T93-1987	垫圈 16	12	65Mn	0.01	0.12																																																															
B4	GB/T6170-2000	螺母 M16	12	8级	0.03	0.36																																																															
B3	GB/T5782-2000	螺栓 M16x130	12	8.8级	0.25	3																																																															
B2	GB1153-89	油杯 45° M10x1	1	成品	0.03	0.03																																																															
B1	GB1096-79	平键 25x290	1	45	0.3	0.3																																																															
9	SLX503-9	调整垫	2组	08F	0.1	0.2																																																															
8	SLX503-8	垫	4	软钢板	/	/																																																															
7	SLX503-7	角型轴承箱	2	ZG270-500	25	50																																																															
<table border="1" style="width:100%; border-collapse: collapse;"> <tr> <td colspan="10" style="text-align: center;">部件</td> <td colspan="2" style="text-align: center;">河南省永威起重机械有限公司</td> </tr> <tr> <td colspan="10" style="text-align: center;">主动车轮组</td> <td colspan="2" style="text-align: center;">SLX503</td> </tr> <tr> <td>设计</td> <td>共</td> <td>分</td> <td>更</td> <td>签</td> <td>车</td> <td colspan="4" rowspan="4" style="text-align: center;"> 图样标记: 数量 重量 比例 共 张 第 张 </td> <td colspan="2" rowspan="4" style="text-align: center;"> 共 张 第 张 </td> </tr> <tr> <td>审核</td> <td>数</td> <td>区</td> <td>改</td> <td>名</td> <td>月</td> </tr> <tr> <td>制图</td> <td>量</td> <td>号</td> <td>号</td> <td>姓</td> <td>日</td> </tr> <tr> <td>工艺</td> <td>重</td> <td>字</td> <td>字</td> <td>名</td> <td></td> </tr> </table>																部件										河南省永威起重机械有限公司		主动车轮组										SLX503		设计	共	分	更	签	车	图样标记: 数量 重量 比例 共 张 第 张				共 张 第 张		审核	数	区	改	名	月	制图	量	号	号	姓	日	工艺	重	字	字	名	
部件										河南省永威起重机械有限公司																																																											
主动车轮组										SLX503																																																											
设计	共	分	更	签	车	图样标记: 数量 重量 比例 共 张 第 张				共 张 第 张																																																											
审核	数	区	改	名	月																																																																
制图	量	号	号	姓	日																																																																
工艺	重	字	字	名																																																																	

设计
校对
工艺
标准
批准