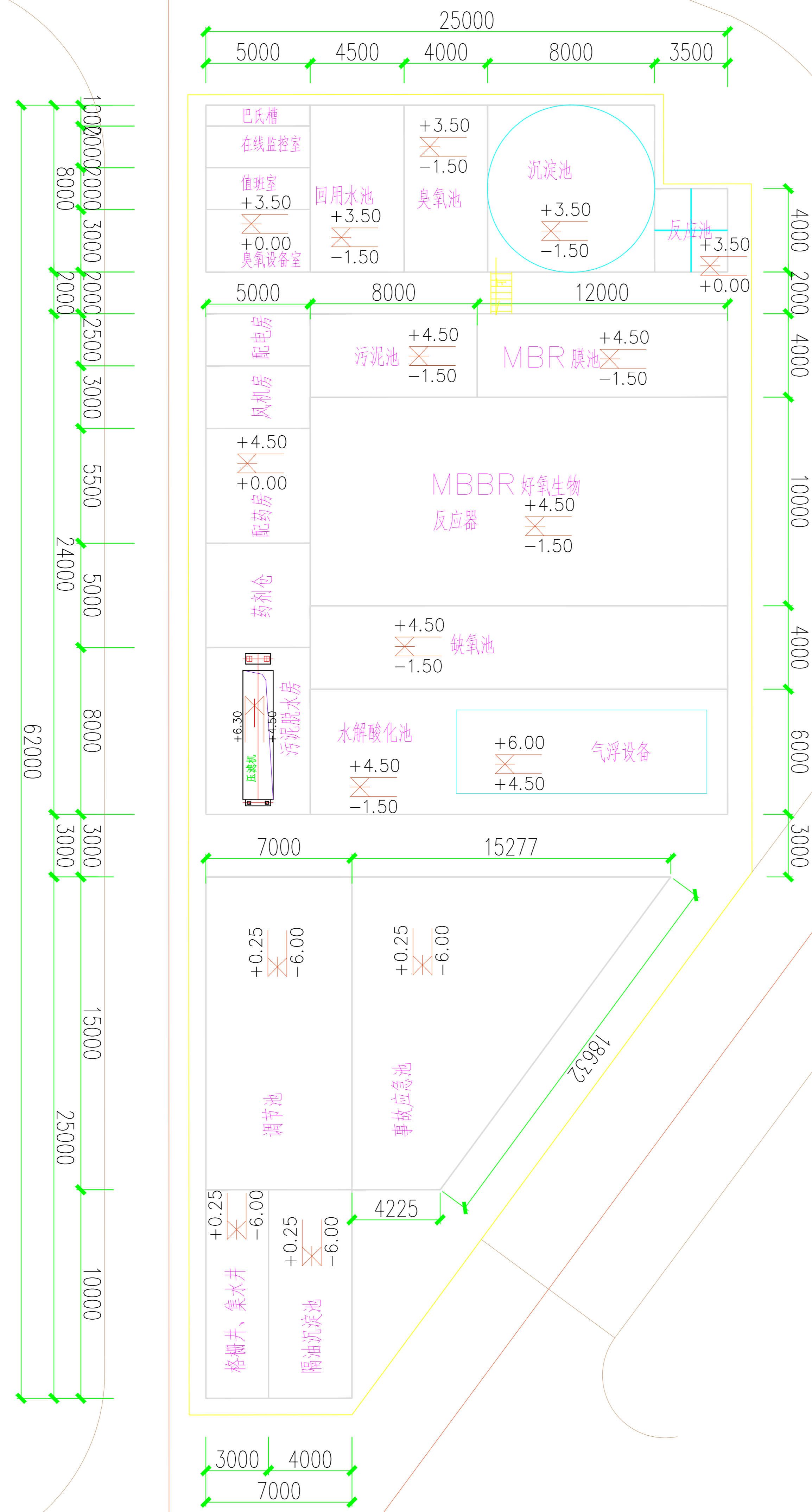


暖通
给排水
工艺
自控

建筑
结构
电气
通讯



平面布置图

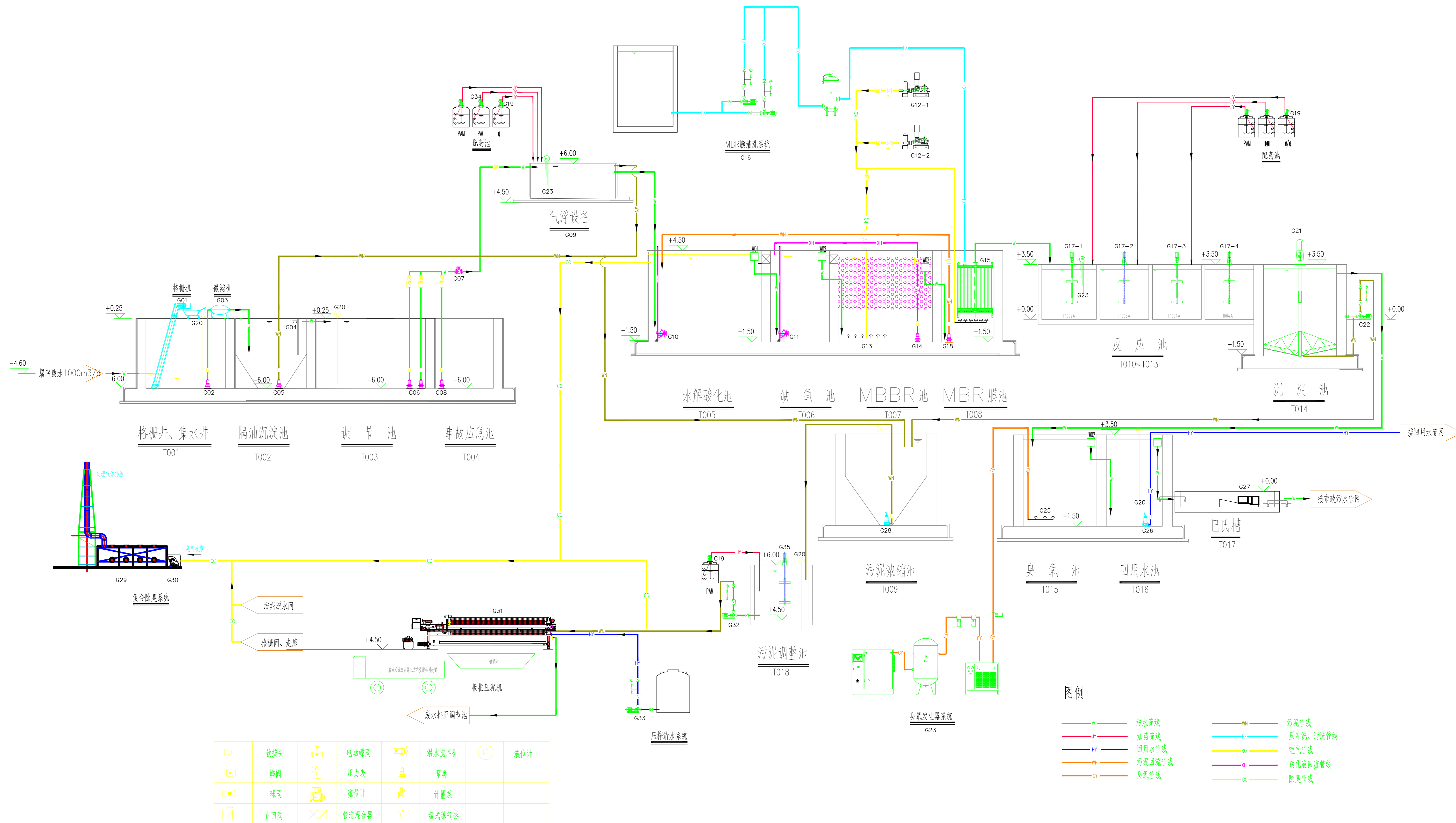
主要建、构筑物一览表

序号	建、构筑物名称	规格参数 (长*宽*高)	数量	单位	容积 (m ³)
1	格栅井、集水井	10.0*3.0*6.25	1	座	187.5
2	隔油沉淀池	10.0*4.0*6.25	1	座	250
3	调节池	15.0*7.0*6.25	1	座	656.25
4	事故应急池	15.0*9.7*6.25	1	座	909.4
5	气浮设备	12.0*4.0*3.0	1	座	144
6	水解酸化池	20.0*6.0*6.0	1	座	720
7	缺氧池	20.0*4.0*6.0	1	座	480
8	MBBR池	20.0*10.0*6.0	1	座	1200
9	MBR膜池	12.0*4.0*6.0	1	座	288
10	混凝反应池	4.0*3.5*3.5	1	座	55.1
11	沉淀池	8.0*8.0*5.0	1	座	320
12	臭氧池	8.0*4.0*5.0	1	座	160
13	回用水池	8.0*4.5*5.0	1	座	180
14	巴氏槽 (排水槽)	5.0*0.6*0.6	1	座	2.16
15	污泥池	8.0*4.0*6.0	1	座	192
16	在线监控室	5.0*2.0*3.5	1	座	10m ²
17	值班室	5.0*2.0*3.5	1	座	10m ²
18	臭氧设备房	5.0*3.0*3.5	1	座	15m ²
19	配电房	5.0*2.5*4.5	1	座	12.5m ²
20	风机房	5.0*3.0*4.5	1	座	15m ²
21	配药房	5.0*5.5*4.5	1	座	27.5m ²
22	药剂仓库	5.0*5.0*4.5	1	座	25m ²
23	污泥脱水房	5.0*8.0*4.5	1	座	40m ²

说明:

- 1、本项目标高采用相对标高，室外地面为±0.00，标高单位为m，其它单位为mm；
- 2、本项目总占地面积约为1445m²，各水池均为钢筋混凝土结构，功能用房为框架结构，污泥脱水机房需结合脱水机械另行设计；
- 3、与设备安装有关的进行土建施工前，应根据设备安装资料进行确认，如有不一致的请与设计单位联系。

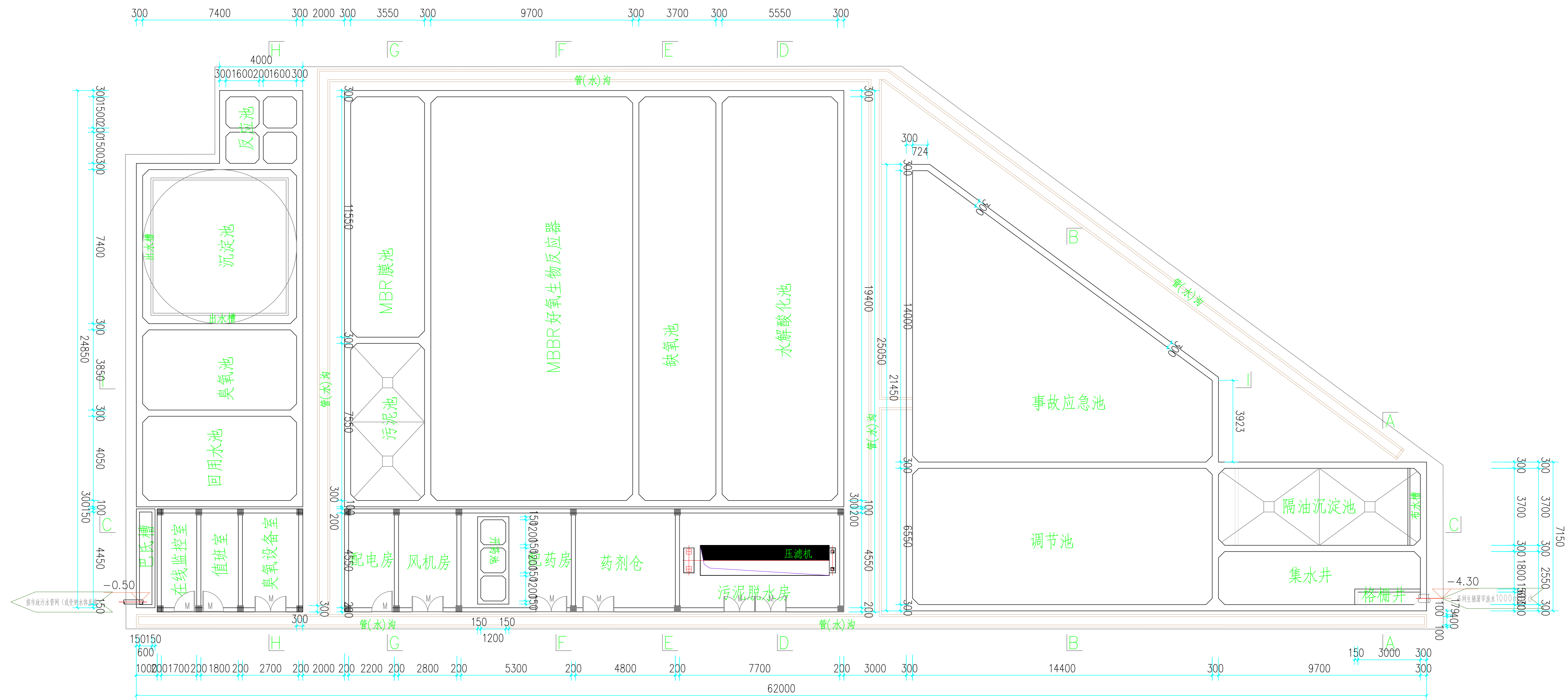
		建设单位	广东省鲲鹏城市建设投资集团有限公司		
		工程名称	云安区农副产品冷链物流加工中心		
批准		项目负责人	图名	平面布置图	
审定		专业负责人	图号	设计阶段	方案
审核		设计	图幅	版次	第一版
校对		制图	比例	专业	工艺



工艺流程图

序号	设备编号	设备名称	规格参数	单位	数量	备注	序号	设备编号	设备名称	规格参数	单位	数量	备注				
1	G01	回转式机械格栅	轴间距=5m, 栅宽600mm, 栅高700mm, 栅深6.25m, 安装高度7.5m, 材质不锈钢, 处理能力Q=150m³/h	台	1	14	G14	溶化液回流泵	Q=50m³/h, H=10m, N=4.0kw, 材质SUS304	台	2	27	G27	巴氏槽	Q=0~100m³/h, 含标尺, 材质SUS304	台	3
2	G02	集水井提升泵	Q=80m³/h, H=12m, N=7.5kw, 材质SUS304	台	2	15	G15	MBR膜组	过滤量Q=15L/m², 设计日运行时间20h, 配套产水架, 膜组支架	m²	3350	28	G28	污泥浓缩池污泥泵	Q=40m³/h, H=15m, N=4.0kw, 材质SUS304	台	2
3	G03	自动刮渣设备	材质SUS304, 处理能力Q=100m³/h	台	1	16	G16	膜清洗系统	含反洗、化学清洗, 配套清洗水泵	套	1	29	G29	复合除臭装置	药液喷淋+生物除臭	台	1
4	G04	自动刮油收集系统	非标定制, SUS304+碳钢防腐	套	1	17	G17	立式搅拌机	P=2.2KW, n=20r/min, 轴长3米, 叶数600两片三层, 材质SUS304	套	4	30	G30	引风机	与除臭装置配套	台	1
5	G05	隔油池提升泵	Q=40m³/h, H=15m, N=4.0kw, 材质SUS304	台	2	18	G18	污泥回流泵	Q=50m³/h, H=10m, N=4.0kw, 材质SUS304	台	4	31	G31	刮泥机	刮泥板宽120m, 电压380V, 明流, 配自动保护, 自动控制, 接液板压力等级1.6MPa	台	1
6	G06	调节池提升泵	Q=60m³/h, H=18m, N=7.5kw, 材质SUS304	台	2	19	G19	加药计量泵	Q=200L/h, H=0.8MPa, N=370W, 泵头PVC	台	14	32	G32	螺杆压榨泵	配减速机, 变频器, Q=20m³/h, H=120m, 15.0kW	台	2
7	G07	电磁流量计	DN80, 电源24VDC, 信号输出4~20mA, 量程0~100m³/h	套	1	20	G20	液位控制器	安装在池底位置, 为相关设备提供运行信号, 电源24VDC, 输出信号0~10mA, 量程0~7m	套	2	33	G33	潜水搅拌机	Q=1.5m³/h, H=160m, 3.0kW	台	1
8	G08	事故池提升泵	Q=60m³/h, H=18m, N=7.5kw, 材质SUS304	台	2	21	G21	刮泥机	轴径: 8m, 升降速度: 2m/min, 功率: 0.55kW, 池深(H): 5m, 池底坡度(°): 1:17.5, 材质SUS304	台	1	34	G34	配药池搅拌机	P=1.5KW, n=20r/min, 轴长1.3米, 叶数600两片三层, 材质SUS304	台	3
9	G09	气浮设备	处理能力Q=60m³/h, 材质碳钢防腐, 含溶气/加药/电气系统	套	1	22	G22	污泥池搅拌机	Q=40m³/h, H=15m, N=4.0kw, 材质SUS304	台	2	35	G35	污泥回流池搅拌机	P=1.5KW, n=20r/min, 轴长1.5米, 叶数600两片三层, 材质SUS304	台	1
10	G10	潜水搅拌机-水解池	功率3.0KW, 转速960rpm, 叶直径2600mm	台	2	23	G23	PH计	监控水池PH值, 为相关设备提供运行信号, 电源24VDC, 输出信号4~20mA, 量程0~14	台	2						
11	G11	潜水搅拌机-缺氧池	功率2.5KW, 转速960rpm, 叶直径2200mm	台	2	24	G24	臭氧发生器	型号: 2kg/h, 空气源, 成套设备含: 空气压缩机、储气罐、臭氧发生器、冷却装置、曝气系统、冷干系统、臭氧发生器、投加装置等	台	1						
12	G12	鼓风机	Q=10m³/min, H=63kPa, N=22kw	台	2	25	G25	臭氧曝气器	曝气头直径: D=φ180~200, 通气量q: 0.22m³/h, 臭氧吸收率≥95%, 膜片材质: 陶瓷, 其他材质: 聚丙烯	批	1						
13	G13	微滤曝气器	HR=400, 通气量: 0.4~0.9m³/min, 氧利用率25%	台	110	26	G26	恒压回流水泵	Q=50m³/h, H=30m, N=7.5kw, 材质SUS304, 配套控制系统	台	1						

建设单位		广东省鲲鹏城市建设投资集团有限公司	
工程名称		云安区农副产品冷链物流加工中心	
批准	项目负责人	图名	工艺流程图
审定	专业负责人	图号	设计阶段
审核	设计	图幅	版次
校对	制图	比例	专业

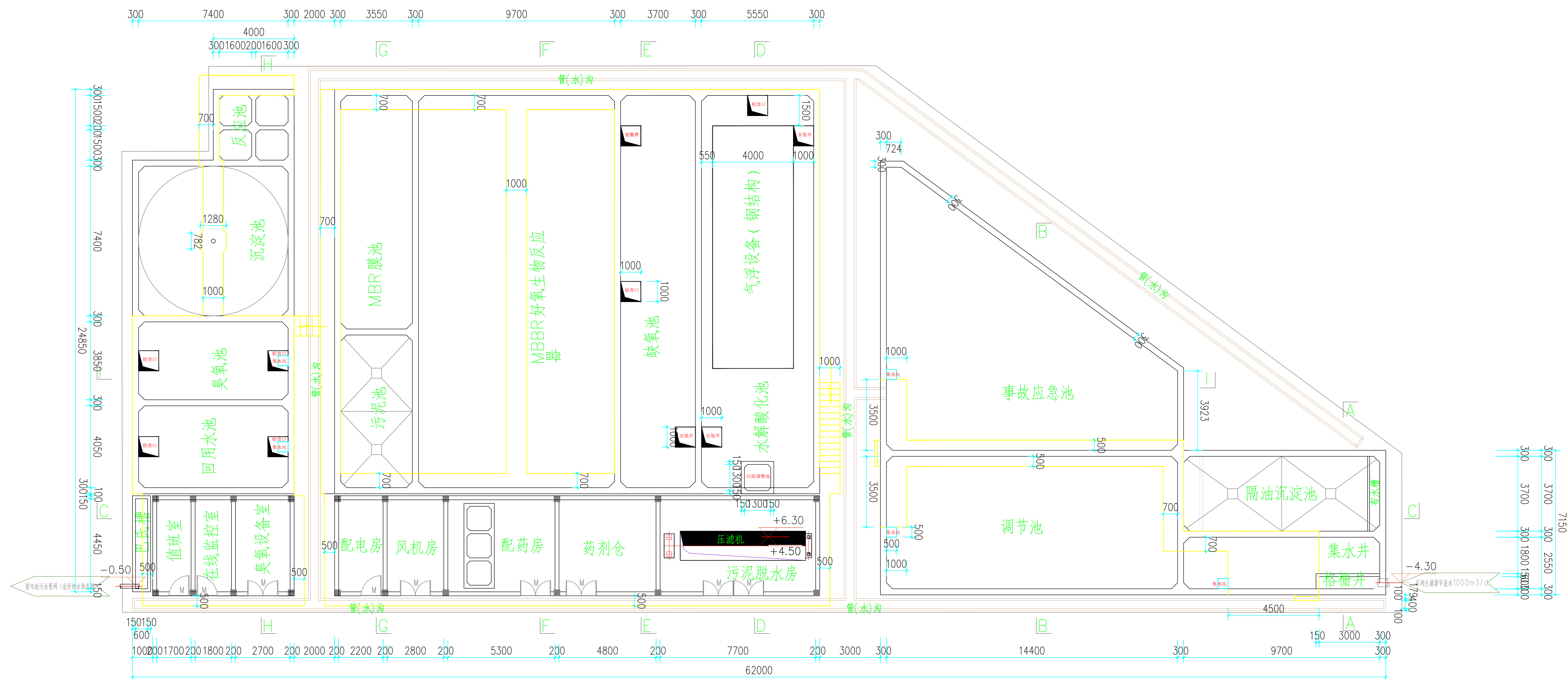


±0.00平面布置图

说明:

- 1、本项目标高采用相对标高，室外地面为±0.00，标高单位为m，其它单位为mm；
- 2、本项目所有水池为砼结构，功能用房为框架结构，垫层用C15，其它均采用C30P6防渗混凝土。
- 3、与设备安装有关的进行土施工前，应根据设备安装资料进行确认，如有不一致的请与设计单位联系。

		建设单位	广东省鲲鹏城市建设投资集团有限公司		
		工程名称	云安区农副产品冷链物流加工中心		
批准	项目负责人	图名	+0.00平面布置图		
审定	专业负责人	图号	设计阶段	方案	
审核	设计	图幅	版次	第一版	
校对	制图	比例	专业	工艺	



楼梯扶手平面布置图

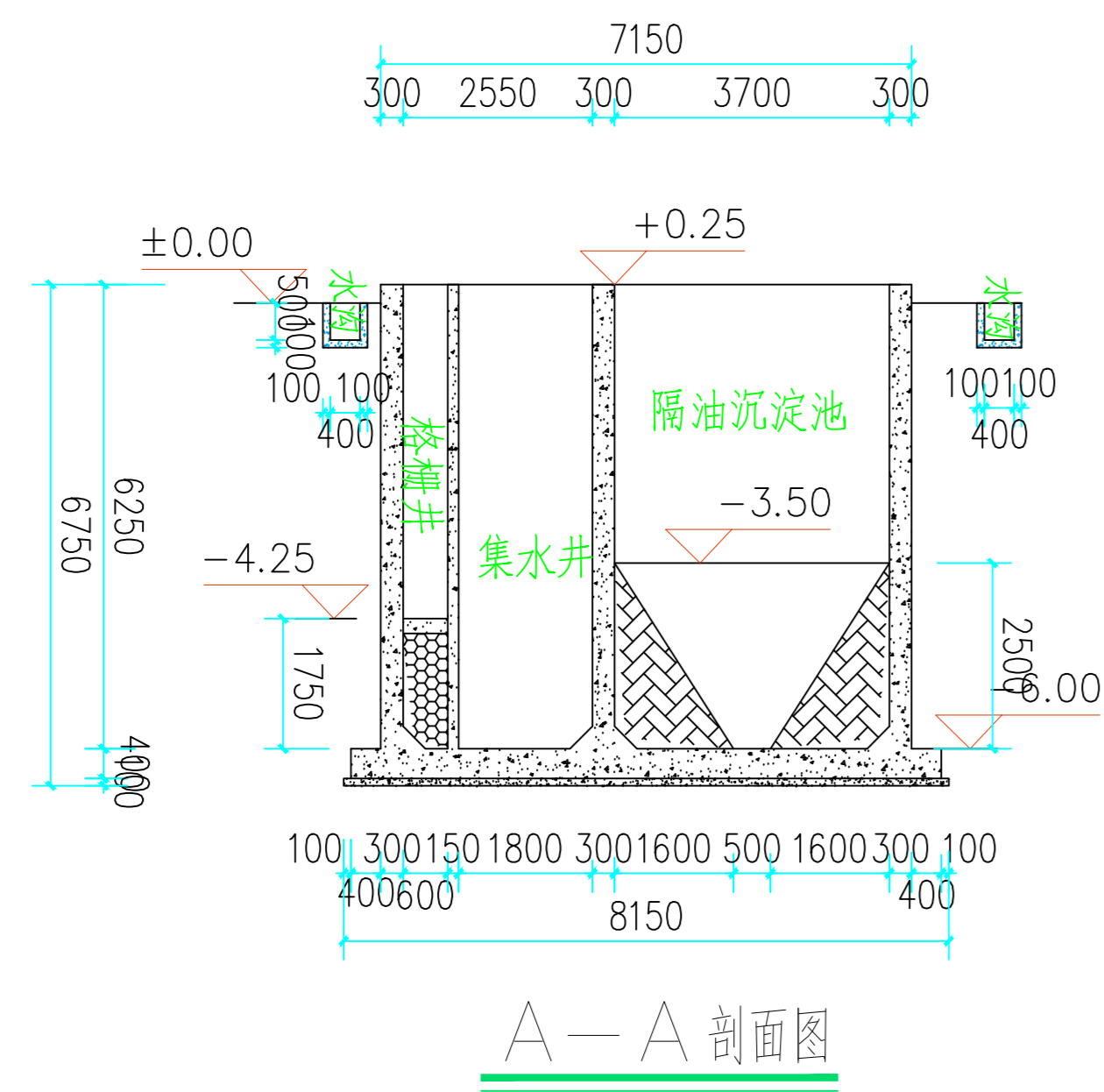
说明:

- 1、本项目标高采用相对标高，室外地面为±0.00，标高单位为m，其它单位为mm；
- 2、本项目所有水池为砼结构，功能用房为框架结构，均采用C30P6防渗混凝土，钢筋用国标三级钢；
- 3、与设备安装有关的进行土建筑施工前，应根据设备安装资料进行确认，如有不一致的请与设计单位联系。

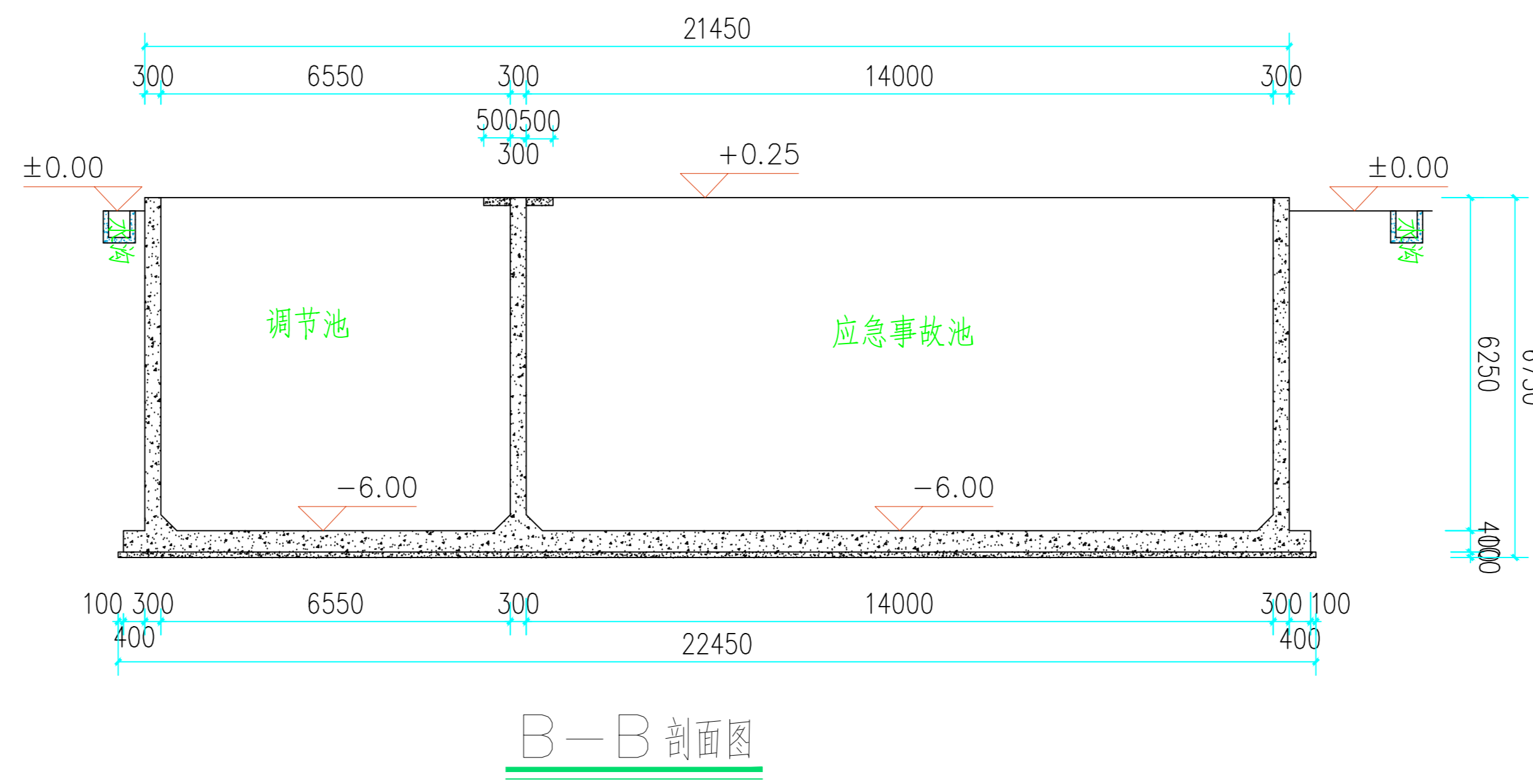
		建设单位	广东省鲲鹏城市建设投资集团有限公司	
		工程名称	云安区农副产品冷链物流加工中心	
批准	项目负责人	图名		
审定	专业负责人	图号	设计阶段	
审核	设计	图幅	版次	
校对	制图	比例	专业	

暖通
给排水
工艺
自控

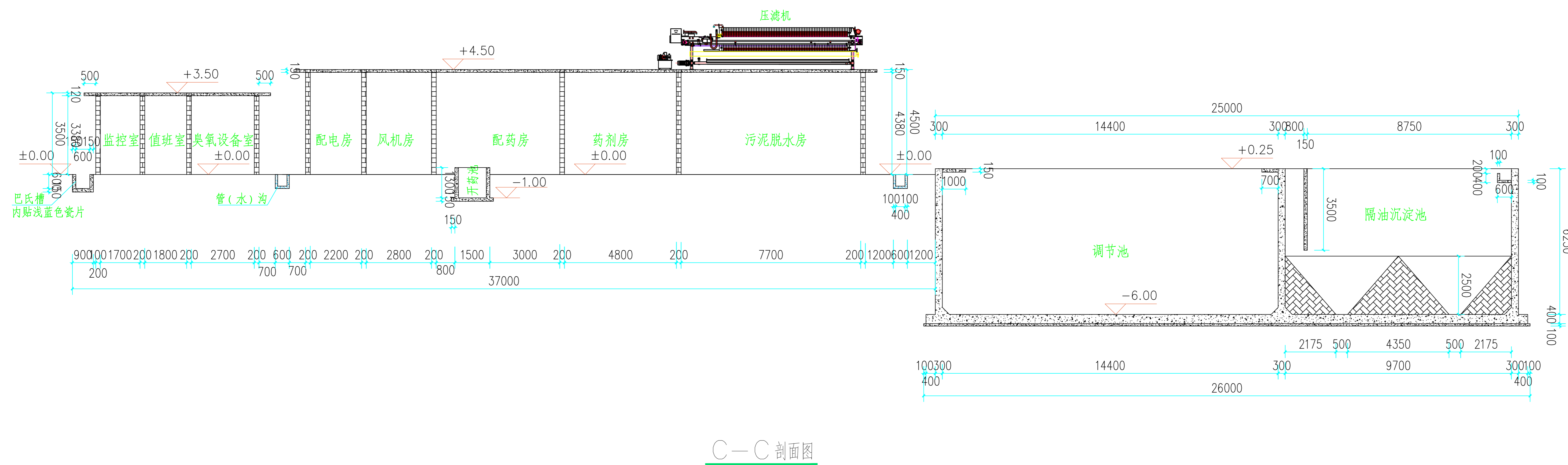
建筑
结构
电气
通讯



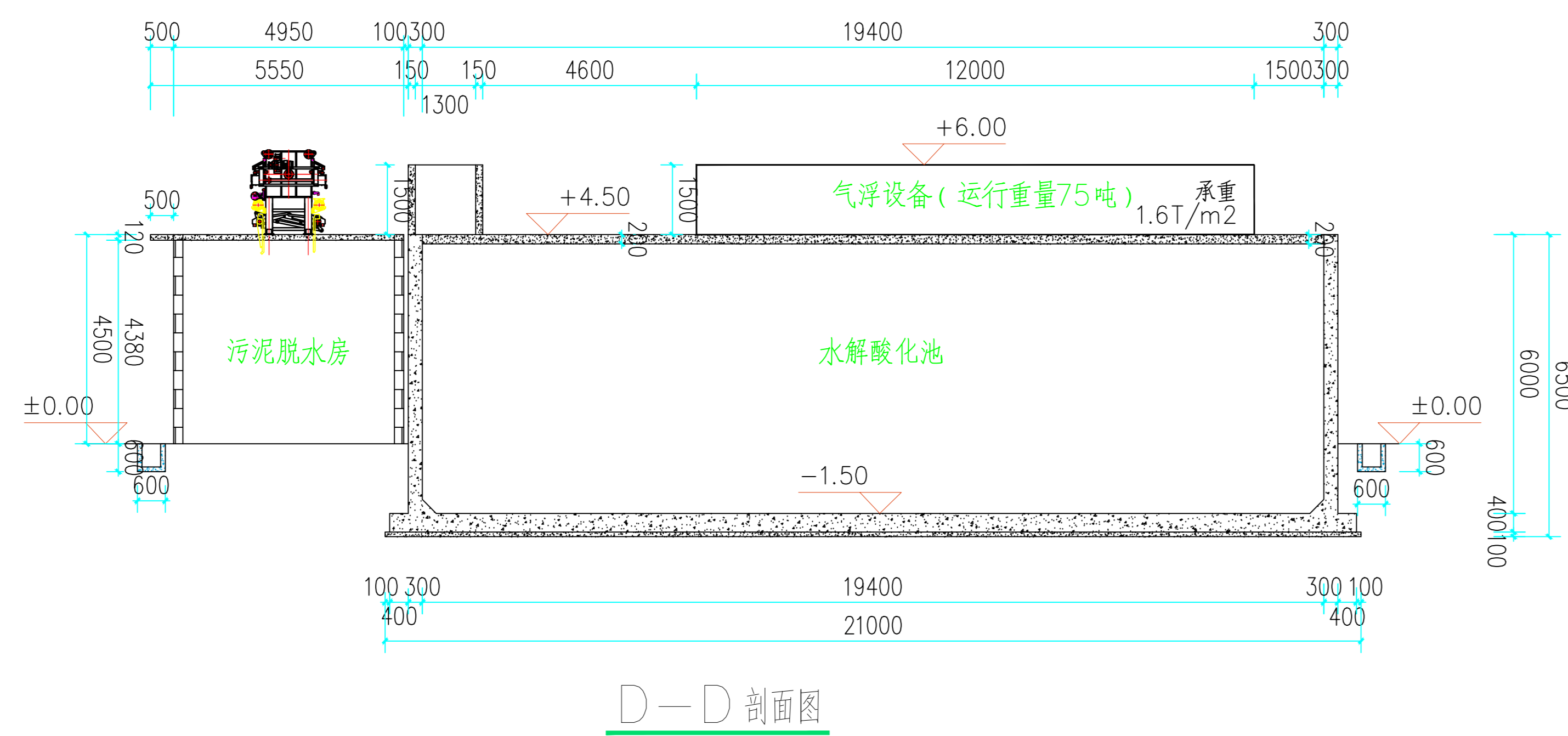
A-A剖面图



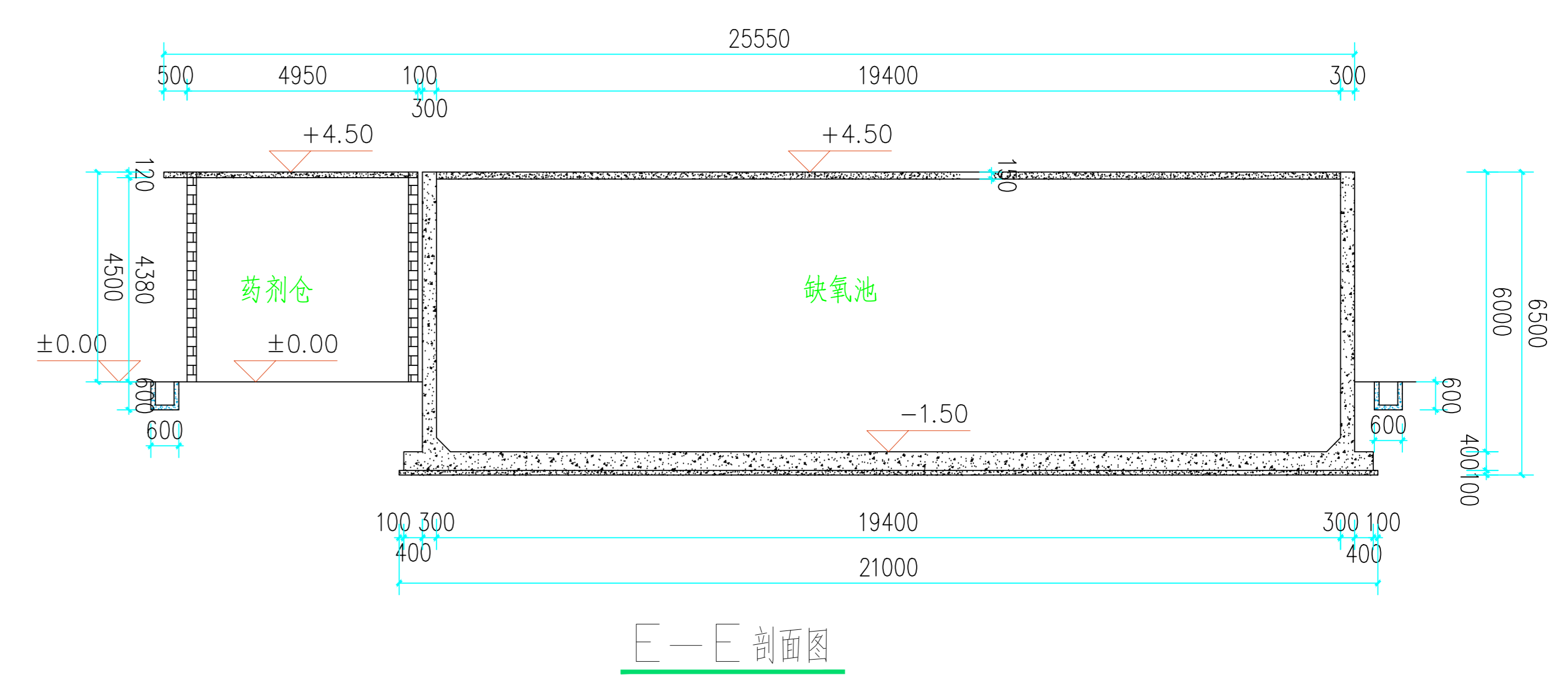
B-B剖面图



C-C剖面图

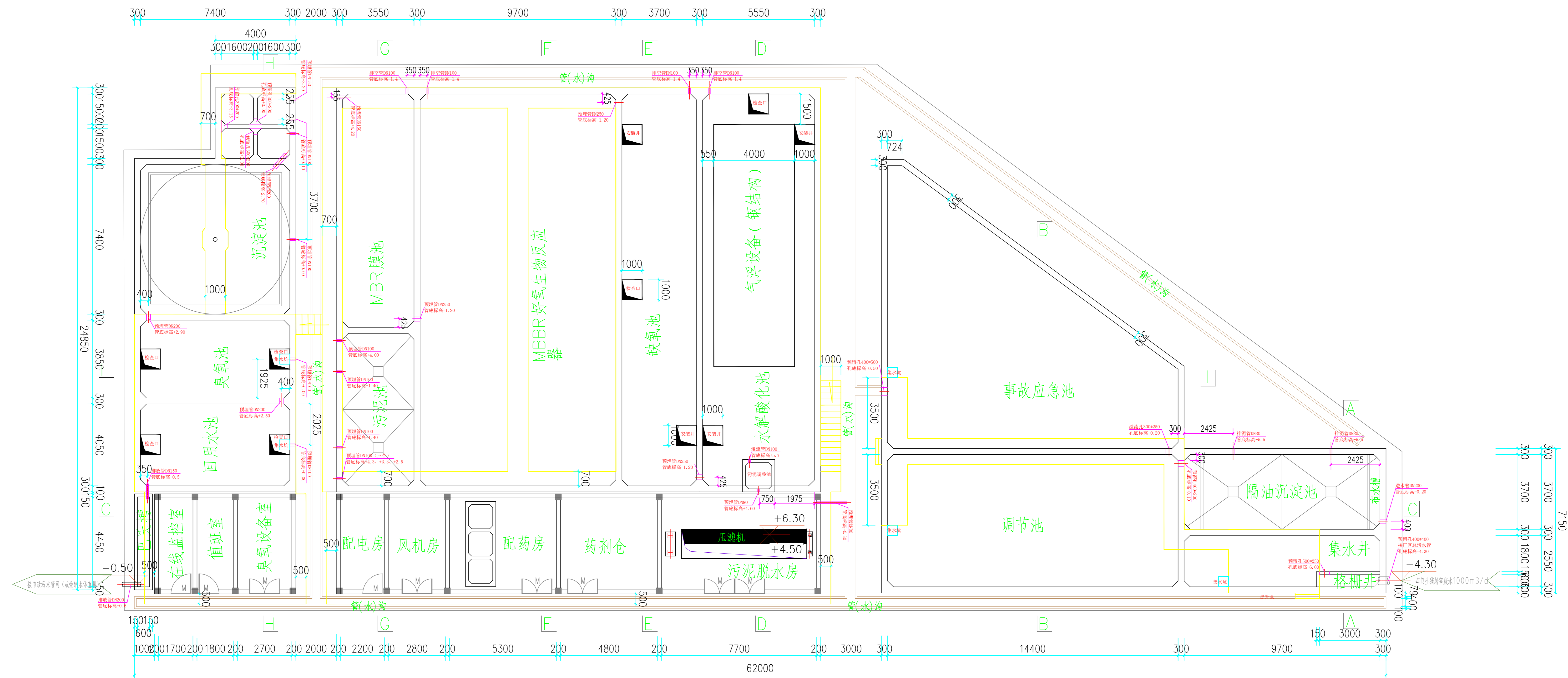


D-D剖面图



E-E剖面图

		建设单位	广东省鲲鹏城市建设投资集团有限公司		
		工程名称	云安区农副产品冷链物流加工中心		
批准	项目负责人	图名	剖面图1		
审定	专业负责人	图号	设计阶段	方案	
审核	设计	图幅	版次	第一版	
校对	制图	比例	专业	工艺	



预留孔、预埋管位置图

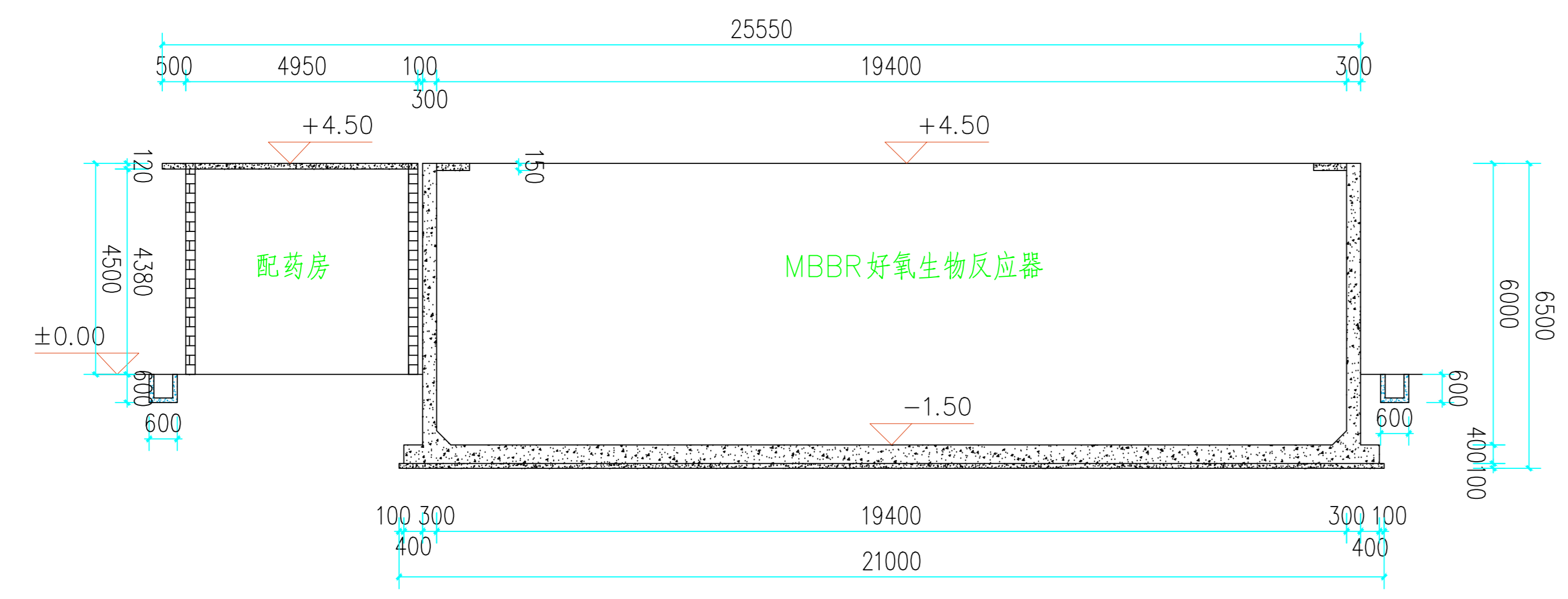
说明:

- 1、本项目标高采用相对标高，室外地面为±0.00，标高单位为m，其它单位为mm；
- 2、本项目所有水池为砼结构，功能用房为框架结构，均采用C30P6防渗混凝土，钢筋用国标三级钢；
- 3、与设备安装有关的进行土施工前，应根据设备安装资料进行确认，如有不一致的请与设计单位联系。

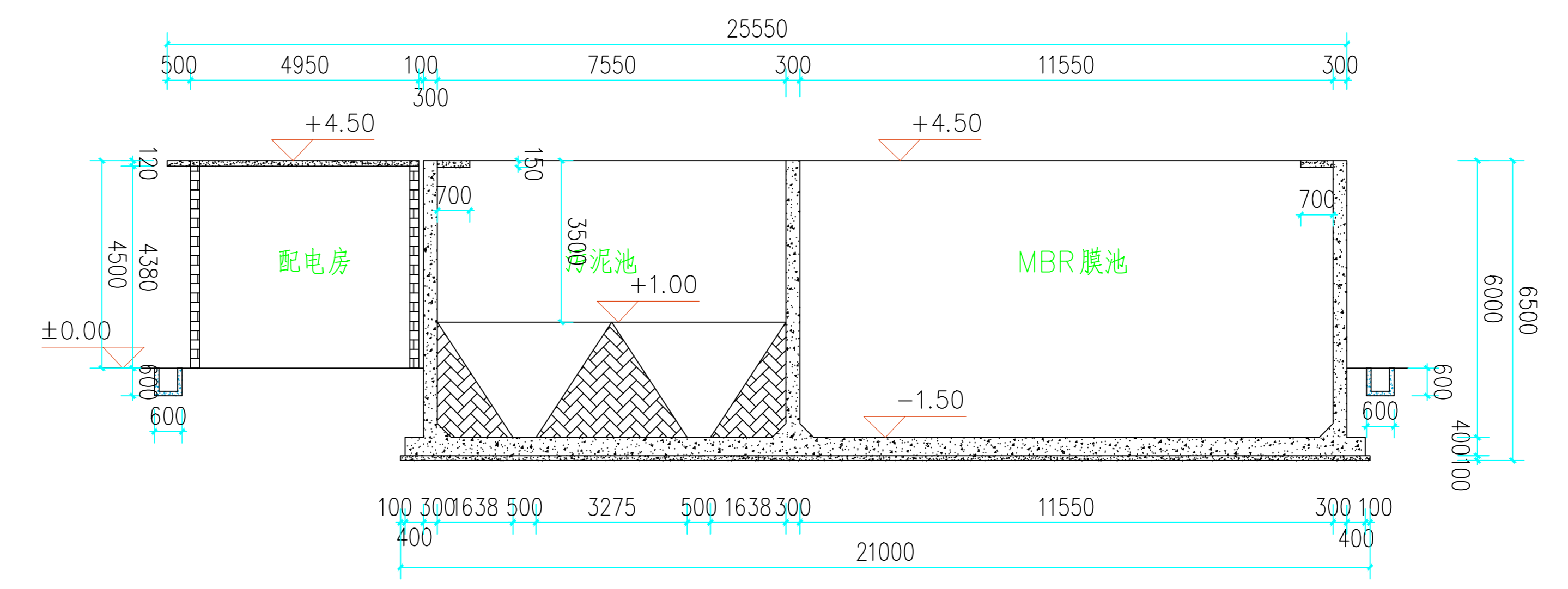
		建设单位	广东省鲲鹏城市建设投资集团有限公司	
		工程名称	云安区农副产品冷链物流加工中心	
批准		项目负责人	图名	
审定		专业负责人	图号	设计阶段
审核		设计	图幅	版次
校对		制图	比例	专业

暖通
给排水
工艺
自控

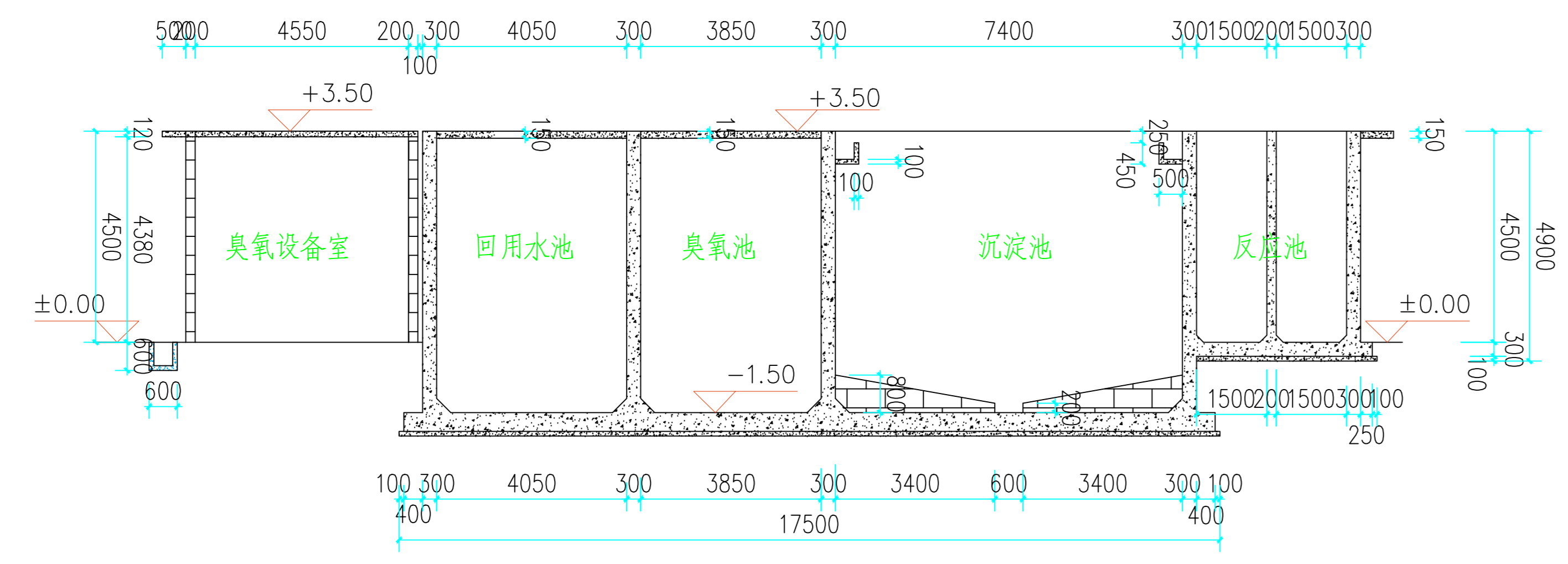
建筑
结构
电气
通讯



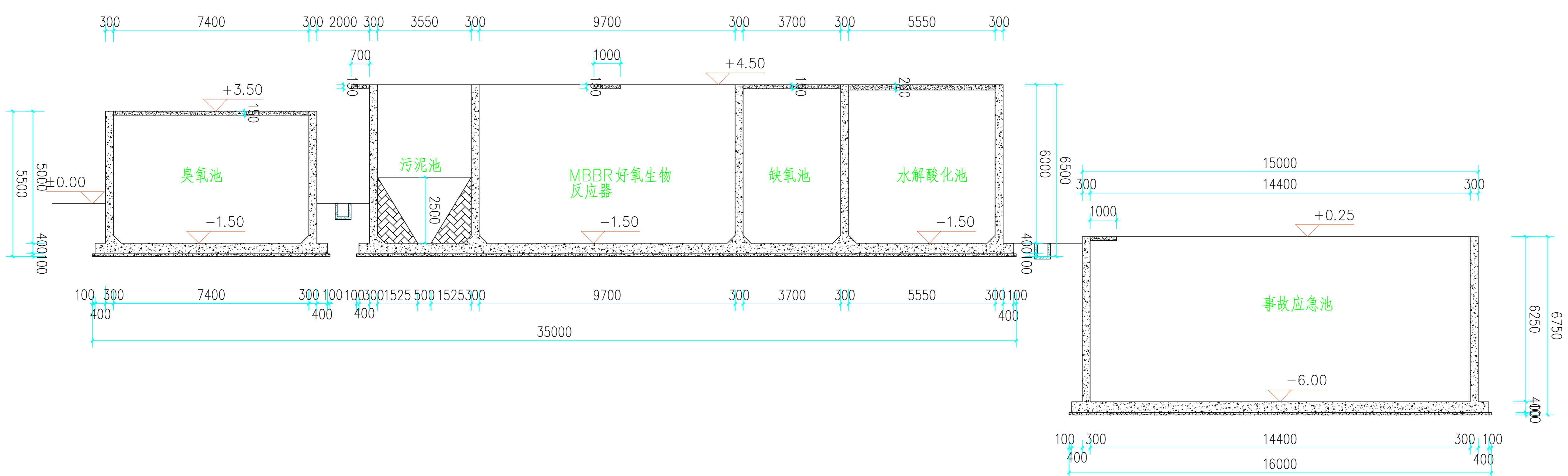
F—F剖面图



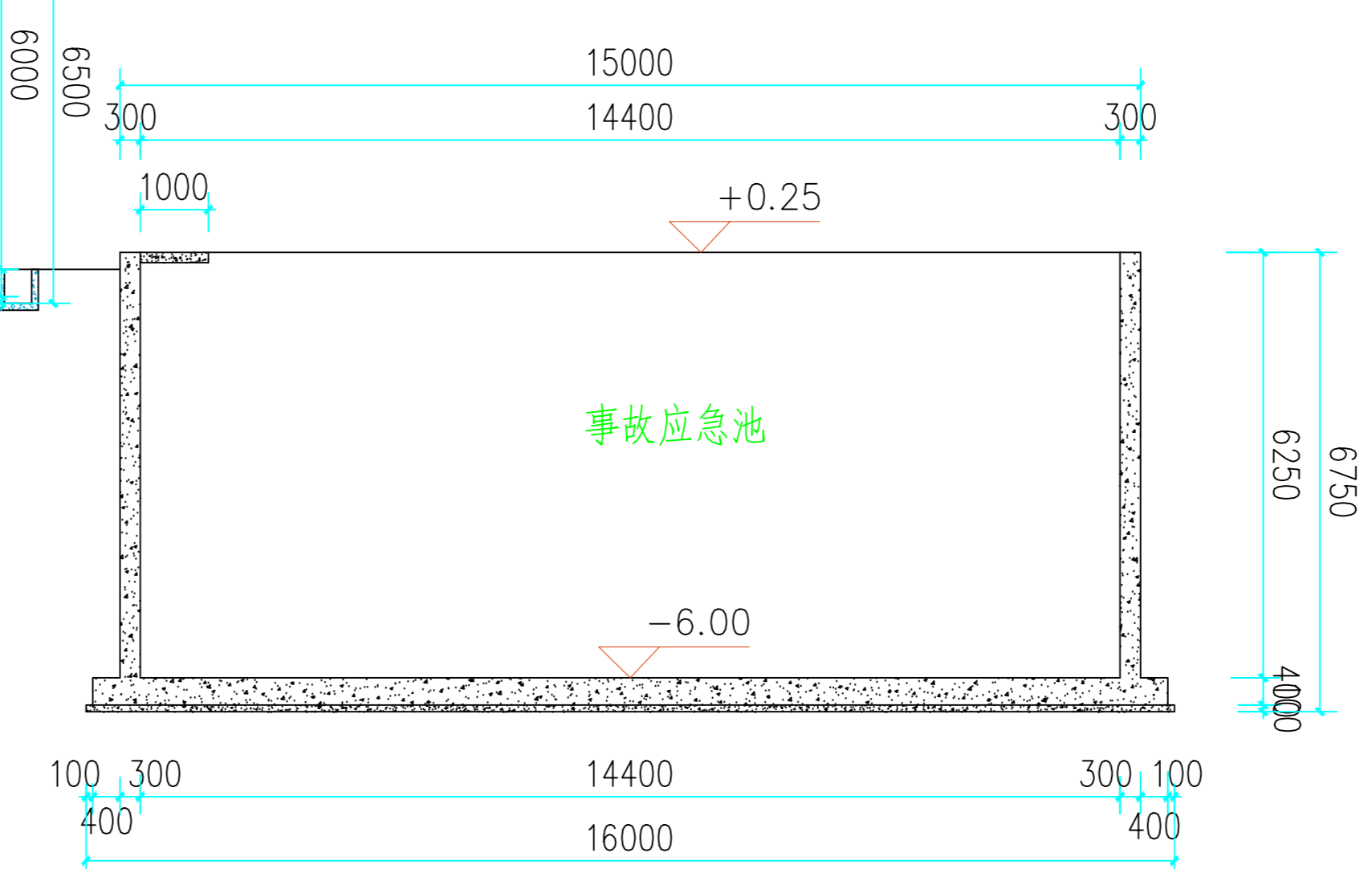
G—G剖面图



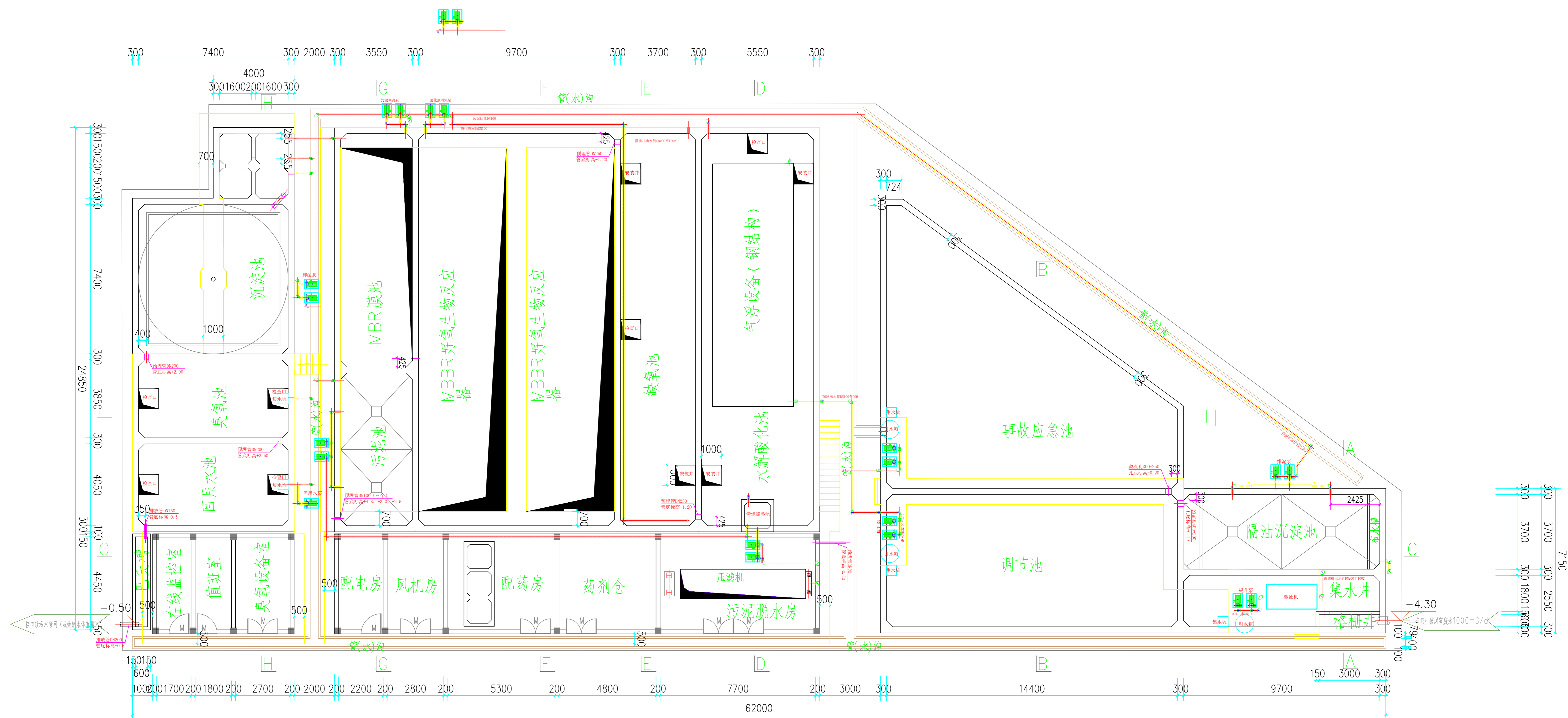
H—H剖面图



I—I剖面图



		建设单位	广东省鲲鹏城市建设投资集团有限公司		
		工程名称	云安区农副产品冷链物流加工中心		
批准	项目负责人	图名	剖面图2		
审定	专业负责人	图号	设计阶段	方案	
审核	设计	图幅	版次	第一版	
校对	制图	比例	专业	工艺	



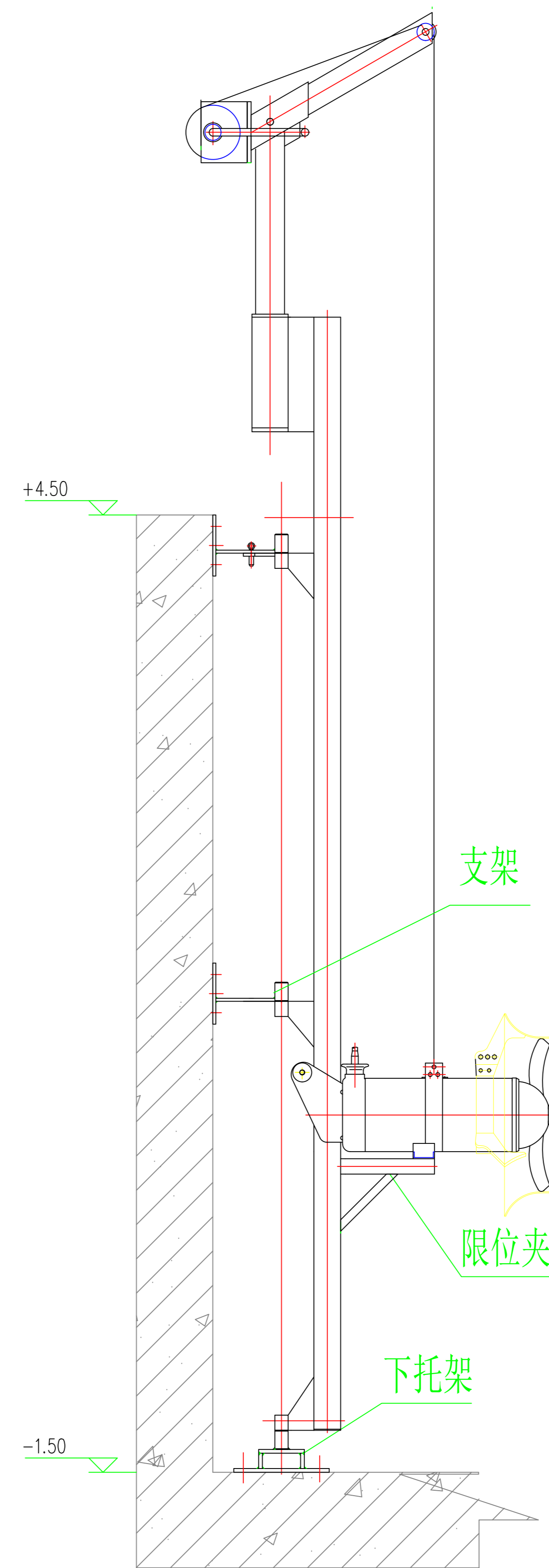
设备设施污水管网布置图

说明:

- 1、本项目标高采用相对标高，室外地面为±0.00，标高单位为m，其它单位为mm；
- 2、本项目所有水池为砼结构，功能用房为框架结构，均采用C30P6防渗混凝土，钢筋用国标三级钢；
- 3、与设备安装有关的进行土建施工前，应根据设备安装资料进行确认，如有不一致的请与设计单位联系。

		建设单位	广东省鲲鹏城市建设投资集团有限公司	
		工程名称	云安区农副产品冷链物流加工中心	
批准	项目负责人	图名		
审定	专业负责人	图号	设计阶段	
审核	设计	图幅	版次	
校对	制图	比例	专业	

图名		电气		机械	
工艺		自控		设备	
建筑		给排水			
结构		暖通			



潜水搅拌机安装大样图 1:50

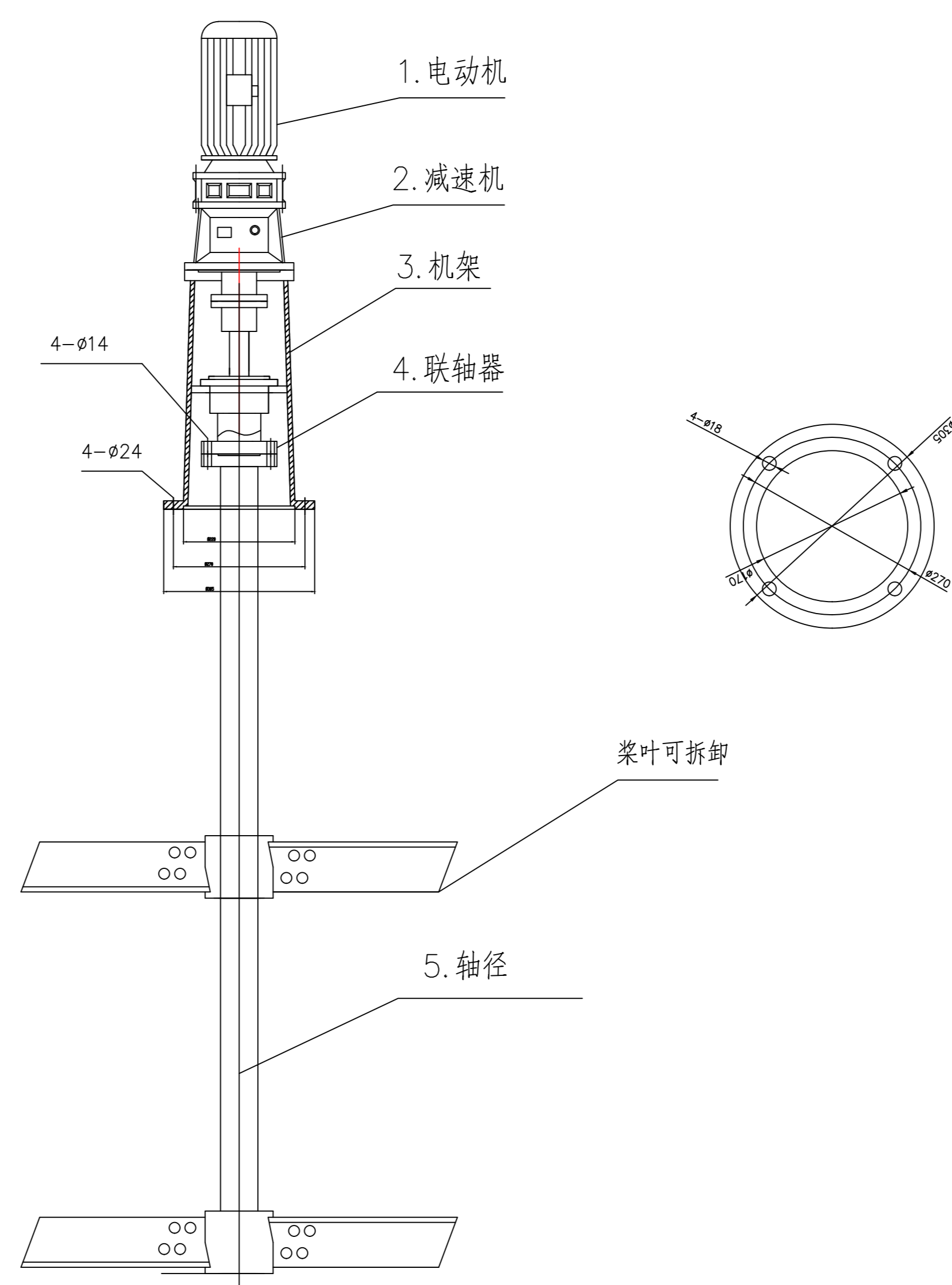
说明:

1. 本图尺寸除标高以m计外,其余单位均以mm计,除注明外,管道标高均为管底标高;
2. 本图所注标高为相对标高,取室外地坪标高为相对标高±0.000;
3. 搅拌机安装采用化学锚栓固定支架安装;
4. 与设备安装有关的土建部分施工前,应当根据设备的安装资料进行确认,若有矛盾与设计单位联系;

		建设单位 广东省鲲鹏城市建设投资集团有限公司	
		工程名称 云安区农副产品冷链物流加工中心	
审 定		设 计	图 号
审 核		制 图	附 图
项目负责		校 核	专 业 工 艺
专业负责		设 计 号	比 例
			日 期

图	电	机	电	机
号	自	控	电	机
名	控	电	机	电
称	电	机	电	机

安装尺寸



搅拌机安装大样图 1:50

说明:

1. 本图尺寸除标高以m计外,其余单位均以mm计,除注明外,管道标高均为管底标高;
2. 本图所注标高为相对标高,取室外地坪标高为相对标高±0.000;
3. 搅拌机机架采用12#槽钢,焊接于预埋钢板上,长度详见平面图;
4. 与设备安装有关的土建部分施工前,应当根据设备的安装资料进行确认,若有矛盾与设计单位联系;

				建设单位	广东省鲲鹏城市建设投资集团有限公司
				工程名称	云安区农副产品冷链物流加工中心
审 定		设 计		图 号	
审 核		制 图		图 限	
项目负责		校 核		专 业	
专业负责		设 计 号		比 例	
				日 期	