

2023年梅县区松源镇 高标准基本烟田建设项目

施工图设计

建设单位：梅县区松源镇人民政府

编制单位：韶关市水利水电勘测设计咨询有限公司

编制日期：2023年8月

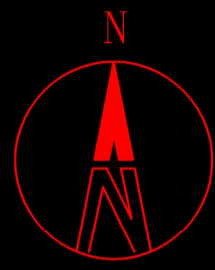
图纸目录

| 序号 | 图号 | 图纸名称 | 图纸规格 | 备注 |
|----|-------|---------------------------|------|----|
| 1 | | 封面 | A3 | |
| 2 | ML | 目录 | A3 | |
| 3 | YXT | 新南村高标准烟田影像图 | A2 | |
| 4 | SXT | 项目区水系图 | A2 | |
| 5 | GHT | 新南村高标准烟田规划图 | A2 | |
| 6 | TZGHT | 新南村高标准烟田土地整理规划图 | A2 | |
| 7 | TZ-01 | 土地整理大样图 | A3 | |
| 8 | GQ-01 | 重建灌排农渠-I (1000*1000) 横断面图 | A3 | |
| 9 | GQ-02 | 重建灌排农渠-II (600*600) 横断面图 | A3 | |
| 10 | GQ-03 | 重建灌排农渠-III (400*500) 横断面图 | A3 | |
| 11 | GQ-04 | 横梁结构图 | A3 | |
| 12 | GQ-05 | 人行道板结构图 | A3 | |
| 13 | GQ-06 | 过路涵管结构图 | A3 | |
| 14 | DL-01 | 田间道路-I (3.0m宽) 横断面图 | A3 | |
| 15 | DL-02 | 路肩墙结构图 | A3 | |
| 16 | | | | |
| 17 | | | | |
| 18 | | | | |

韶关市水利水电勘测设计咨询有限公司

| | | | |
|------|----------------|-----------------------------|----|
| 核定 | | 初步设计 | 阶段 |
| 审查 | 刘春华 <i>刘春华</i> | 水 工 | 部分 |
| 校核 | 李东广 <i>李东广</i> | 2023年度梅县区松源镇 高标准基本烟田建设项目 | |
| 设计 | 何富裕 <i>何富裕</i> | | |
| 制图 | | 图纸目录 | |
| 比例 | | | |
| 设计证号 | 乙级A144019651 | 图号 | ML |

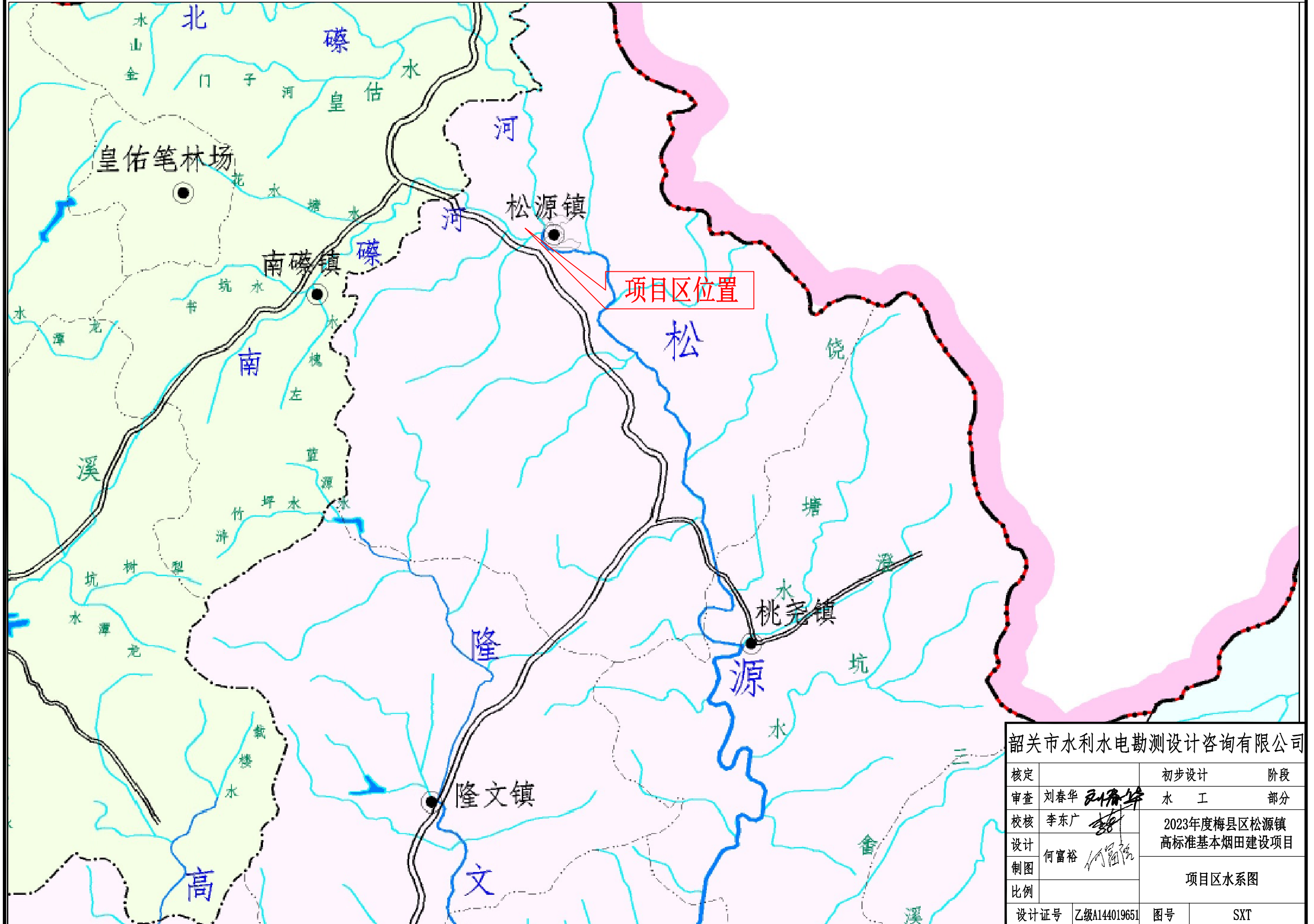
2023年梅县区松源镇高标准基本烟田建设项目-影像图（新南村）



| | | | |
|--|--------|--|---------|
| | 烟田 | | 新修灌排两用渠 |
| | 坑塘水面 | | 新修田间道路 |
| | 项目区界线 | | 项目区范围线 |
| | 水流方向 | | 新南村 |
| | 土地整理范围 | | 村名 |

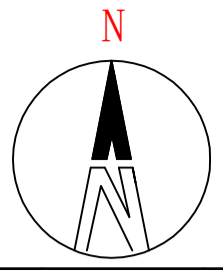
| | | | |
|-------------------|--------------|-----------------------------|-----|
| 韶关市水利水电勘测设计咨询有限公司 | | | |
| 核定 | | 初步设计 | 阶段 |
| 审查 | 刘春华 | 水工 | 部分 |
| 校核 | 李东广 | 2023年度梅县区松源镇 高标准基本烟田建设项目 | |
| 设计 | 何富裕 | 新南村高标准烟田影像图 | |
| 制图 | | | |
| 比例 | 1:2000 | | |
| 设计证号 | 乙级A144019651 | 图号 | YXT |

2023年梅县区松源镇高标准基本烟田建设项目-水系图（新南村）

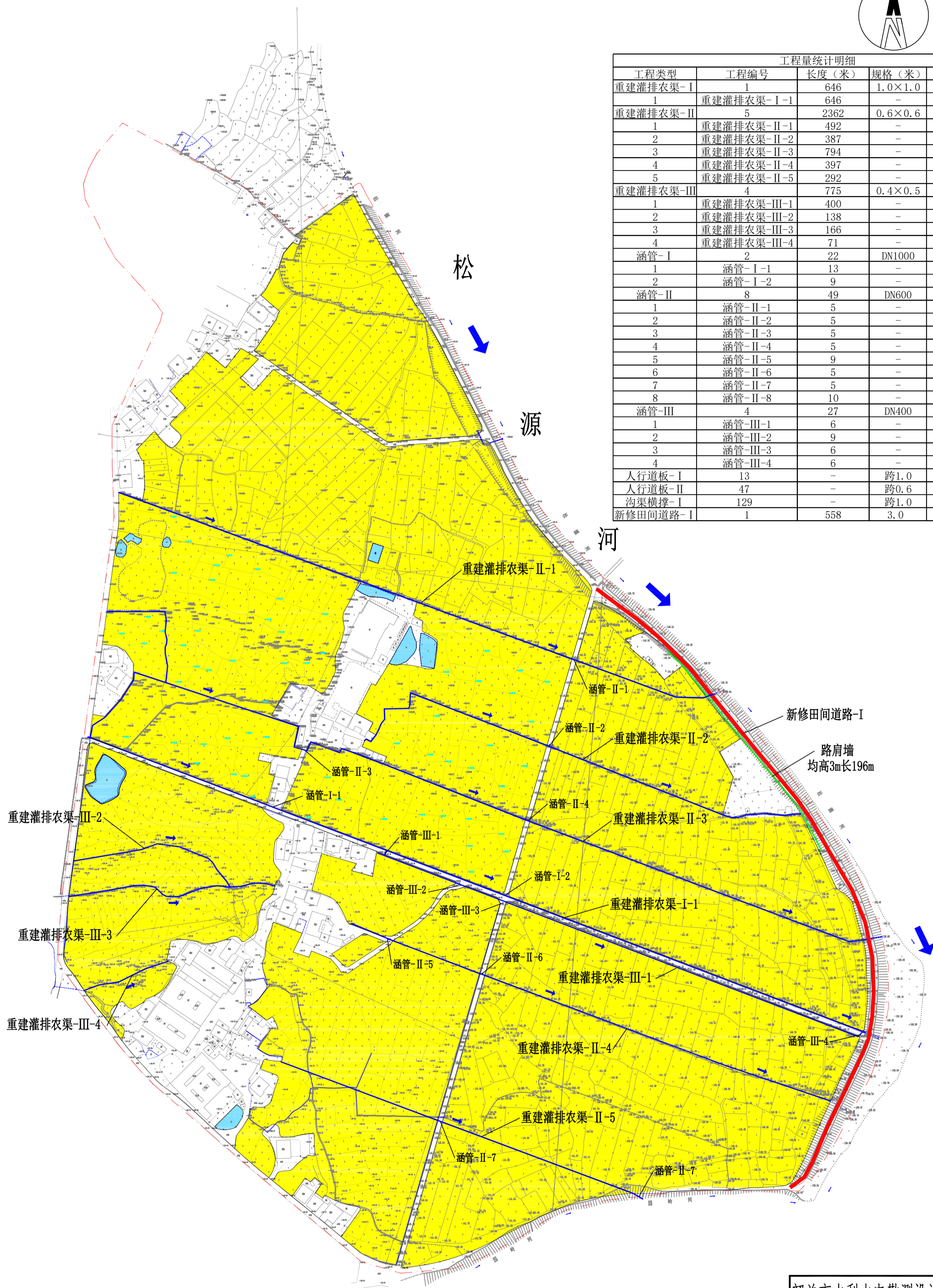


| | | | |
|-------------------|----------------|-----------------------------|-----|
| 韶关市水利水电勘测设计咨询有限公司 | | | |
| 核定 | | 初步设计 | 阶段 |
| 审查 | 刘春华 <i>刘春华</i> | 水工 | 部分 |
| 校核 | 李东广 <i>李东广</i> | 2023年度梅县区松源镇 高标准基本烟田建设项目 | |
| 设计 | 何富裕 <i>何富裕</i> | 项目区水系图 | |
| 制图 | | | |
| 比例 | | | |
| 设计证号 | 乙级A144019651 | 图号 | SXT |

2023年梅县区松源镇高标准基本烟田建设项目-规划图（新南村）



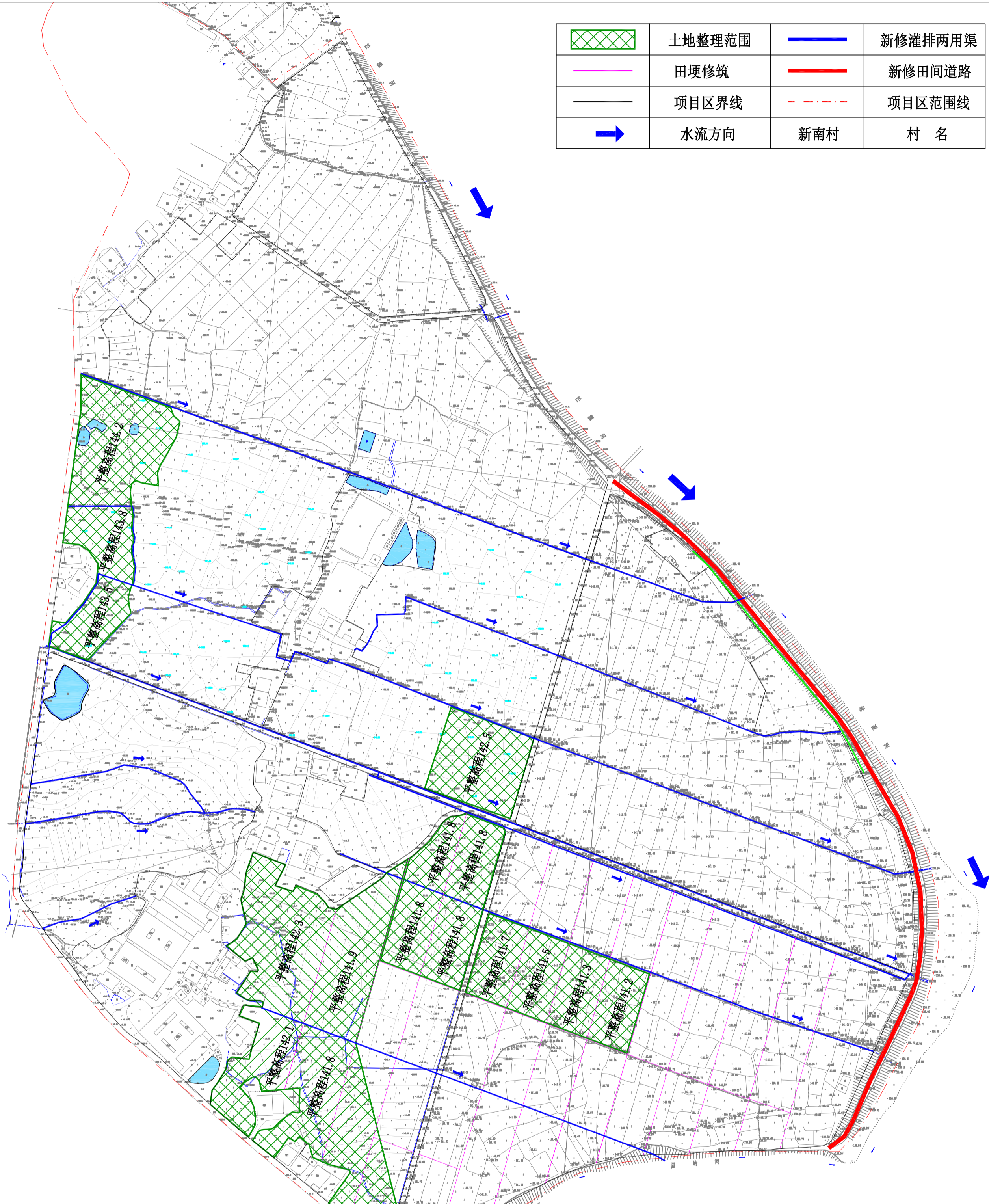
| 工程量统计明细 | | | | |
|------------|--------------|-------|---------|-----------|
| 工程类型 | 工程编号 | 长度(米) | 规格(米) | 备注 |
| 重建灌排农渠-I | 1 | 646 | 1.0×1.0 | C20砼 |
| 1 | 重建灌排农渠-I-1 | 646 | - | - |
| 重建灌排农渠-II | 5 | 2362 | 0.6×0.6 | C20砼 |
| 1 | 重建灌排农渠-II-1 | 492 | - | - |
| 2 | 重建灌排农渠-II-2 | 387 | - | - |
| 3 | 重建灌排农渠-II-3 | 794 | - | - |
| 4 | 重建灌排农渠-II-4 | 397 | - | - |
| 5 | 重建灌排农渠-II-5 | 292 | - | - |
| 重建灌排农渠-III | 4 | 775 | 0.4×0.5 | C20砼 |
| 1 | 重建灌排农渠-III-1 | 400 | - | - |
| 2 | 重建灌排农渠-III-2 | 138 | - | - |
| 3 | 重建灌排农渠-III-3 | 166 | - | - |
| 4 | 重建灌排农渠-III-4 | 71 | - | - |
| 涵管-I | 2 | 22 | DN1000 | 预制C25钢筋砼管 |
| 1 | 涵管-I-1 | 13 | - | - |
| 2 | 涵管-I-2 | 9 | - | - |
| 涵管-II | 8 | 49 | DN600 | 预制C25钢筋砼管 |
| 1 | 涵管-II-1 | 5 | - | - |
| 2 | 涵管-II-2 | 5 | - | - |
| 3 | 涵管-II-3 | 5 | - | - |
| 4 | 涵管-II-4 | 5 | - | - |
| 5 | 涵管-II-5 | 9 | - | - |
| 6 | 涵管-II-6 | 5 | - | - |
| 7 | 涵管-II-7 | 5 | - | - |
| 8 | 涵管-II-8 | 10 | - | - |
| 涵管-III | 4 | 27 | DN400 | 预制C25钢筋砼管 |
| 1 | 涵管-III-1 | 6 | - | - |
| 2 | 涵管-III-2 | 9 | - | - |
| 3 | 涵管-III-3 | 6 | - | - |
| 4 | 涵管-III-4 | 6 | - | - |
| 人行道板-I | 13 | - | 跨1.0 | C20钢砼 |
| 人行道板-II | 47 | - | 跨0.6 | C20钢砼 |
| 沟渠横撑-I | 129 | - | 跨1.0 | C20钢砼 |
| 新修田间道路-I | 1 | 558 | 3.0 | C30砼 |



| | | | |
|--|-------|-----|---------|
| | 烟田 | | 新修灌排两用渠 |
| | 坑塘水面 | | 新修田间道路 |
| | 项目区界线 | | 项目区范围线 |
| | 水流方向 | 新南村 | 村名 |

| | | | |
|-------------------|--------------|-----------------------------|-----|
| 韶关市水利水电勘测设计咨询有限公司 | | | |
| 核定 | | 初步设计 | 阶段 |
| 审查 | 刘春华 | 水工 | 部分 |
| 校核 | 李东广 | 2023年度梅县区松源镇 高标准基本烟田建设项目 | |
| 设计 | 何富裕 | 新南村高标准烟田规划图 | |
| 制图 | | | |
| 比例 | 1:2000 | | |
| 设计证号 | 乙级A144019651 | 图号 | GHT |

2023年梅县区松源镇高标准基本烟田建设项目-土地整理规划图（新南村）



| | | | |
|--|--------|-----|---------|
| | 土地整理范围 | | 新修灌排两用渠 |
| | 田埂修筑 | | 新修田间道路 |
| | 项目区界线 | | 项目区范围线 |
| | 水流方向 | 新南村 | 村名 |

说明:

- 项目区面积404.45亩，需土地整理65.86亩。本图尺寸单位高程以m计。
- 土地清表工程：根据现场调查，项目区内已实行耕作，主要以清理杂草为主，清杂后的杂草就地处理。
- 耕作层剥离：

场地清理杂物后，对表层耕作层进行剥离。剥离面积65.86亩，耕作层剥离深度为0.2m，共需剥离土方8781m³，同时设置6个耕作层临时堆放区，将剥离后耕作层堆放至临时堆放区，堆放高度不超过3m。场内综合运距按500m计算。
- 土地平整：

耕作层剥离后，根据设计高程对场地进行平整，平整产生的土方进行内部平衡，项目区需平整面积为65.86亩。土方开挖约3613m³，土方回填5000m³。土方不足部分1387m³采用外购。
- 犁底层施工：

采用土料场（客土）回填用于构建犁底层。粘土压实厚度20cm，犁底层需外购土8781m³。

 - 犁底层设计标准：设计厚度20cm。防渗要求：注满水（15cm深）后排干时间大于72h。
 - 犁底层施工工序：

第一步，剥离20cm耕作层集中堆放；第二步，进行土方调配；第三步，调入客土直接构筑犁底层或与原土掺和构筑犁底层，犁底层厚度压实后20cm，压实后密度达到1.6g/cm³~1.8g/cm³。以喷水、淋水或灌水方式调整碾压层土壤水分至适合碾压程度，适宜的碾压水分需事先估算，以达到最佳效果。一般以中大型的履带式推土机以第1或第2速（2.0~3.5km/h）的速度经过往复2~3次碾压。

如果土壤松软无法支持中大型的履带式推土机操作，建议先以轻型的滚压机先行碾压后再投入中大型履带式推土机操作。或中大型的履带式推土机无法进入操作区时应以滚压机或其他曳引机替代，但需要多次的往复碾压，同时土壤水分含量亦需较重型机械碾压的水分状态为高。碾压过程中，特别留意寄土区、田埂接触区、田之四个边角及与房舍建筑接触区是否碾压确实。

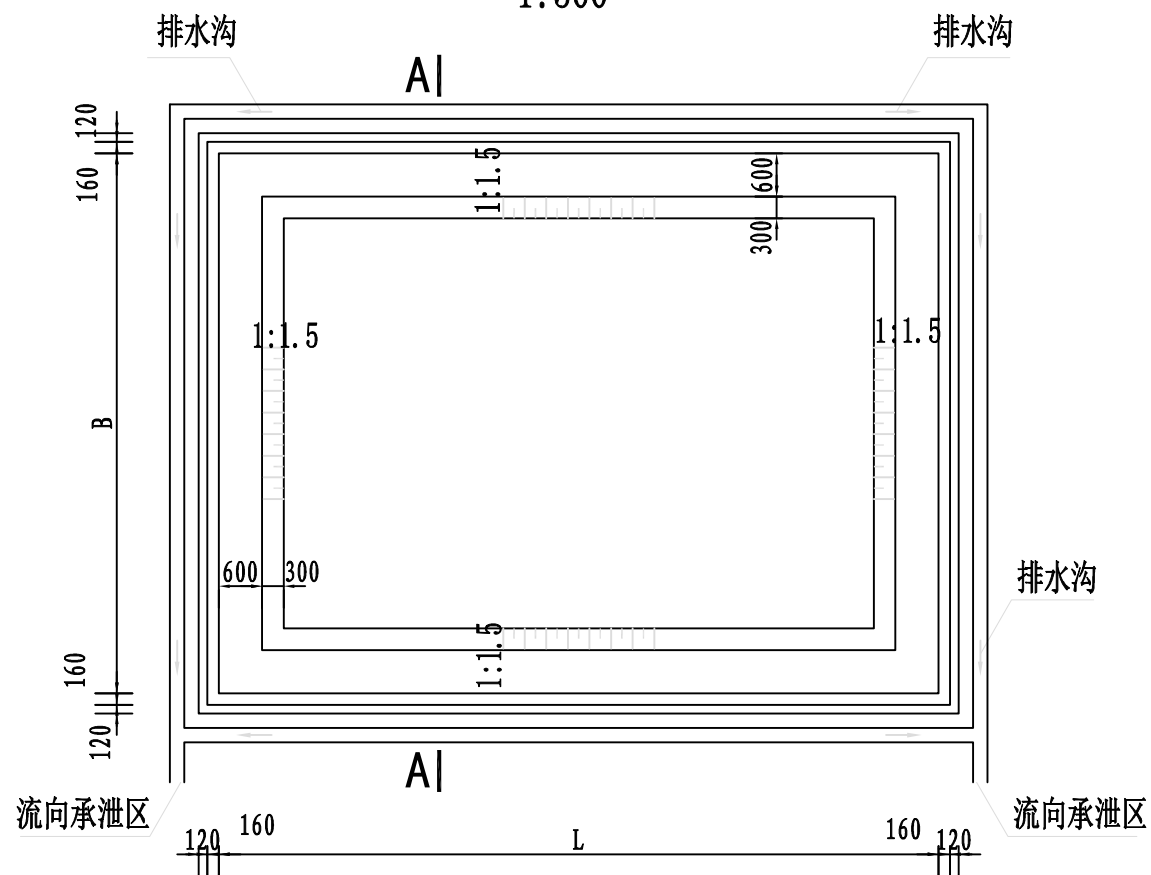
犁底层构筑完成后，每个剥离区域回填耕作层并推平，耕作层厚度0.2m，土方量共7115m³。平整后面横向坡降小于1/2000，纵向破降小于1/1500。
- 田埂修筑

田埂总长度为2414m。田埂埂高50cm，宽30cm，采用黏土田埂。

| | | | |
|-------------------|--------------|-----------------------------|--------|
| 韶关市水利水电勘测设计咨询有限公司 | | | |
| 核定 | | 初步设计 | 阶段 |
| 审查 | 刘春华 | 水工 | 部分 |
| 校核 | 李东广 | 2023年度梅县区松源镇 高标准基本烟田建设项目 | |
| 设计 | 何富裕 | 新南村高标准烟田 土地整理规划图 | |
| 制图 | | 比例 | 1:2000 |
| 设计证号 | 乙级A144019651 | 图号 | TZGHT |

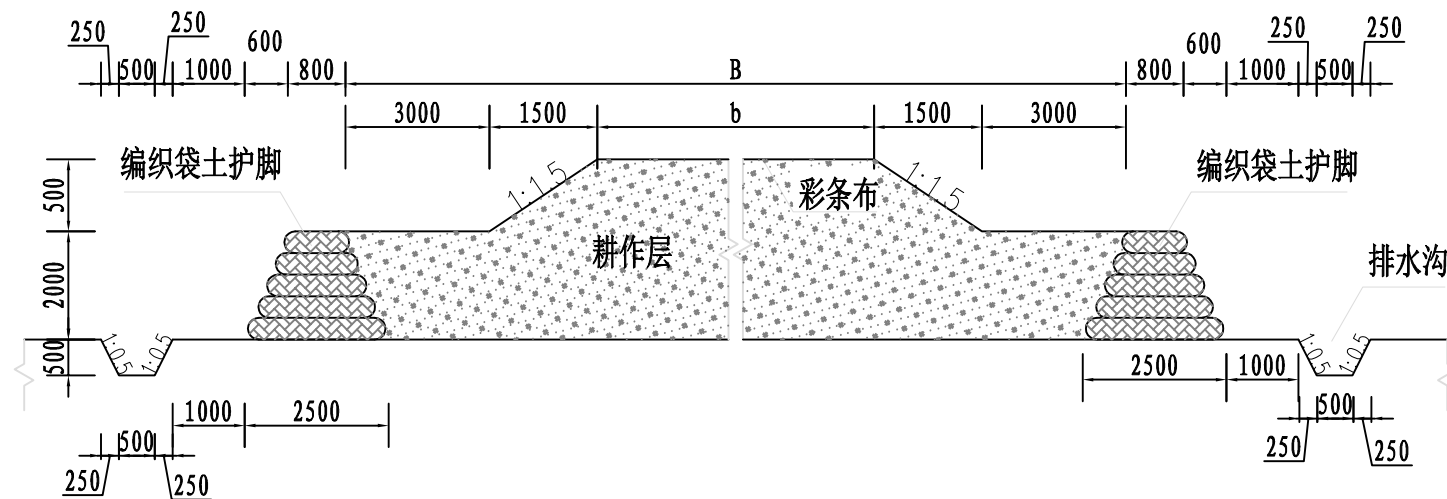
耕作层临时堆放区平面图

1:500

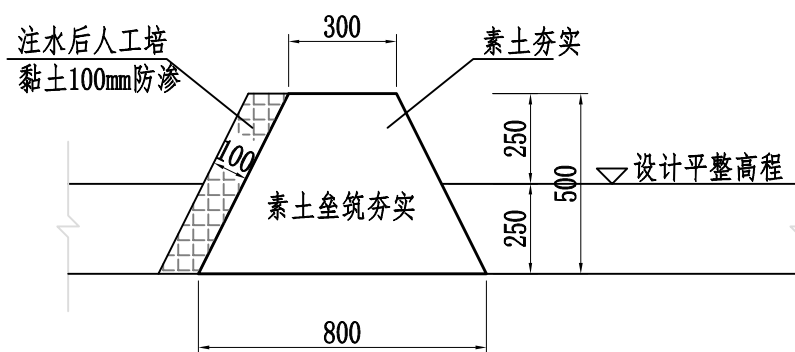


A-A 剖面图

1:100



耕作层剥离示意图



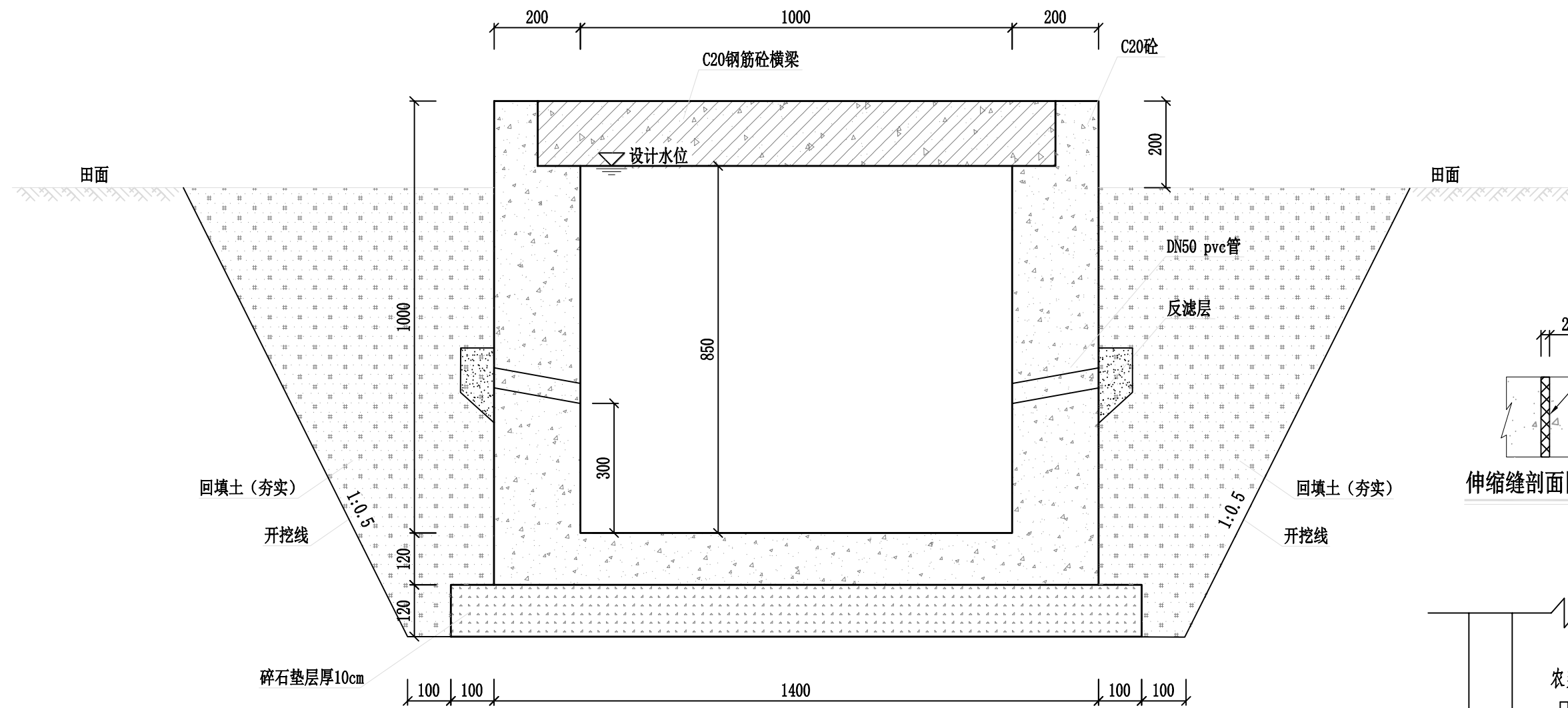
田埂结构图 1:20

说明:

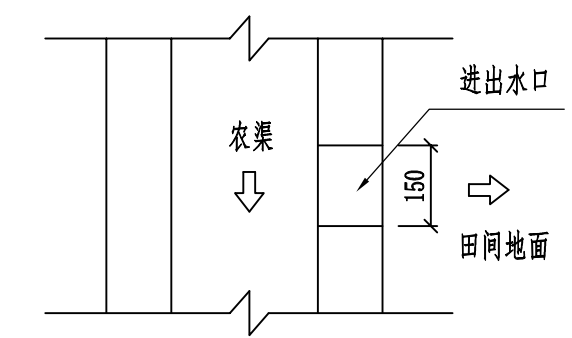
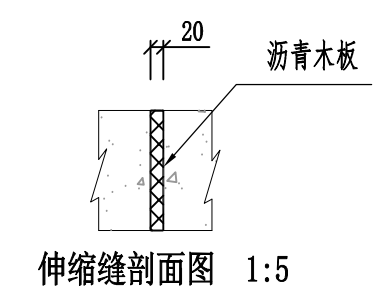
- 1、图中尺寸单位，除标明外以mm计。
- 2、按照约50亩一个剥离区域，耕作层堆放点施工单位可根据实际情况合理选择地点；
- 3、垒砌维护的砂土就地取材，工程竣工后拆除，砂土原处回填夯实；
- 4、维护周边开挖排水沟，竣工后需原土回填压实；
- 5、其他未尽事宜按照相关规范执行。

韶关市水利水电勘测设计咨询有限公司

| | | | |
|------|----------------|-----------------------------|-------|
| 核定 | | 初步设计 | 阶段 |
| 审查 | 刘春华 <i>刘春华</i> | 水 工 | 部分 |
| 校核 | 李东广 <i>李东广</i> | 2023年度梅县区松源镇 高标准基本烟田建设项目 | |
| 设计 | 何富裕 <i>何富裕</i> | 土地整理大样图 | |
| 制图 | | | |
| 比例 | | | |
| 设计证号 | 乙级A144019651 | 图号 | TZ-01 |



重建灌排农渠-I横断面图 1:10
渠道断面1000x1000mm

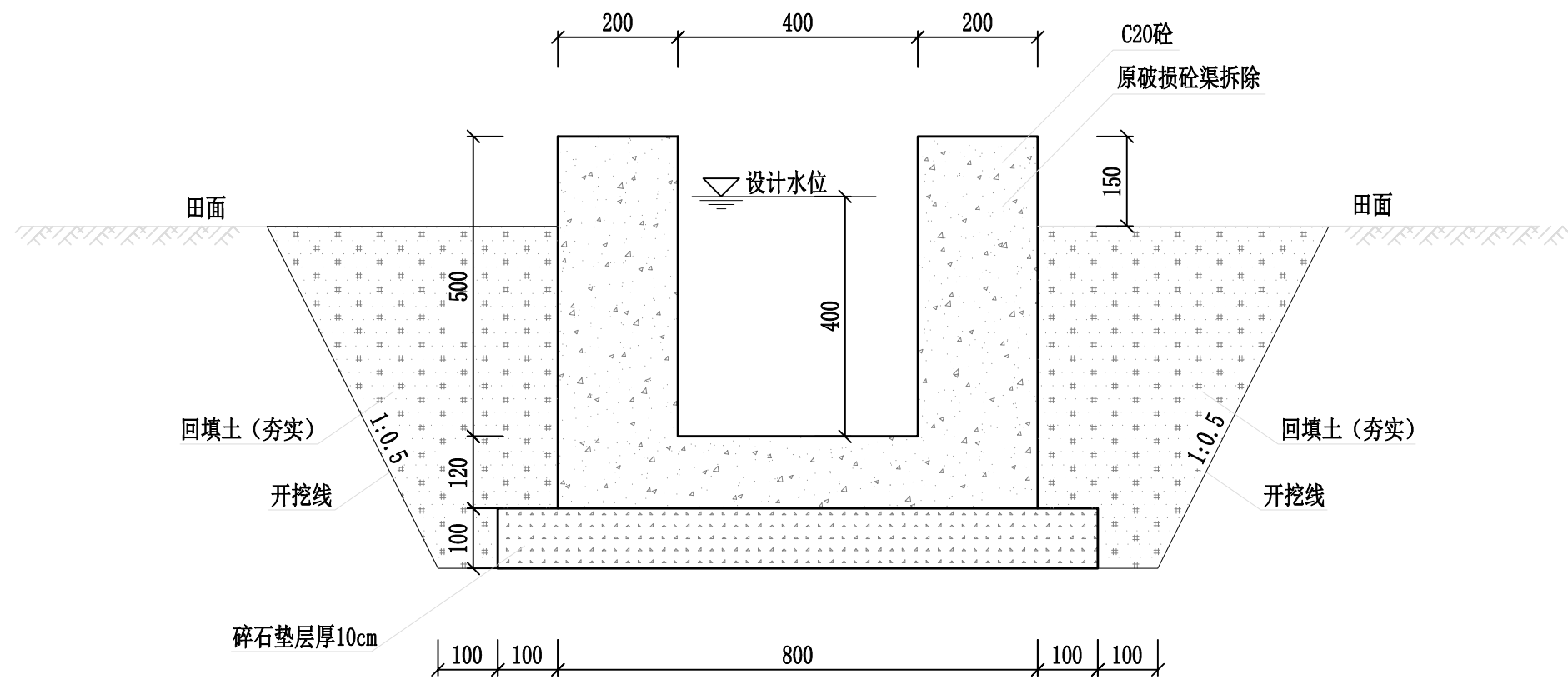


| 工程类别 | 净宽 (m) | 净高 (m) | 边墙厚度 (m) | 底板厚度 (m) | 垫层厚度 (m) | 高出田面 (m) | 设计水位 (m) | 土方开挖 (m³) | 土方回填 (m³) | 土方外运 (m³) | 边墙砼 (m³) | 底板砼 (m³) | 碎石垫层 (m³) | 模板 (m²) | 伸缩缝 (m) | 反滤层 (m³) | pvc管 (m) | 拆除破损砼渠 (m³) | 弃运砼块 (m³) |
|----------|--------|--------|----------|----------|----------|----------|----------|-----------|-----------|-----------|----------|----------|-----------|---------|---------|----------|----------|-------------|-----------|
| 重建灌排农渠-I | 0.8 | 0.8 | 0.2 | 0.12 | 0.12 | 0.2 | 0.85 | 2.16 | 0.96 | 1.20 | 0.40 | 0.168 | 0.16 | 3.44 | 0.46/10 | 0.02 | 0.42 | 0.454 | 0.454 |

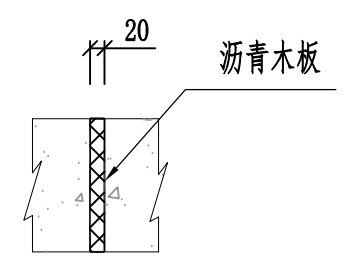
说明:

1. 图中所采用尺寸单位均为mm;
2. 渠道底板和侧墙均用C20砼现浇, 每10m设置一道分缝, 缝内填充沥青木板。
3. 底板下铺设碎石垫层厚10cm; 沟槽开挖土质为二类土; 槽底与回填土方需夯实; 施工应根据现状坡降进行升降处理, 满足渠道正常灌排过水需要。
4. 渠道浇筑时, 须在每一个单独田块处侧墙上预留一个进水口, 由受益方自行闸堵。
5. 排水沟渠道建好之后需及时清理渠内淤沙或杂物, 确保水流畅通;
6. 其余未详细说明的, 按相关技术规范和文件执行。

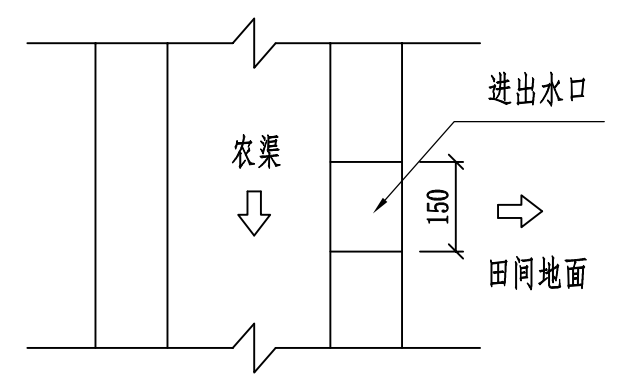
| | | | |
|-------------------|--------------|-----------------------------|-------|
| 韶关市水利水电勘测设计咨询有限公司 | | | |
| 核定 | | 初步设计 | 阶段 |
| 审查 | 刘春华 | 水工 | 部分 |
| 校核 | 李东广 | 2023年度梅县区松源镇 高标准基本农田建设项目 | |
| 设计 | 何富裕 | 重建灌排农渠-I | |
| 制图 | | (1000*1000)横断面图 | |
| 比例 | | | |
| 设计证号 | 乙级A144019651 | 图号 | GQ-01 |



重建灌排农渠-III横断面图 1:10
渠道断面400x500mm



伸缩缝剖面图 1:5



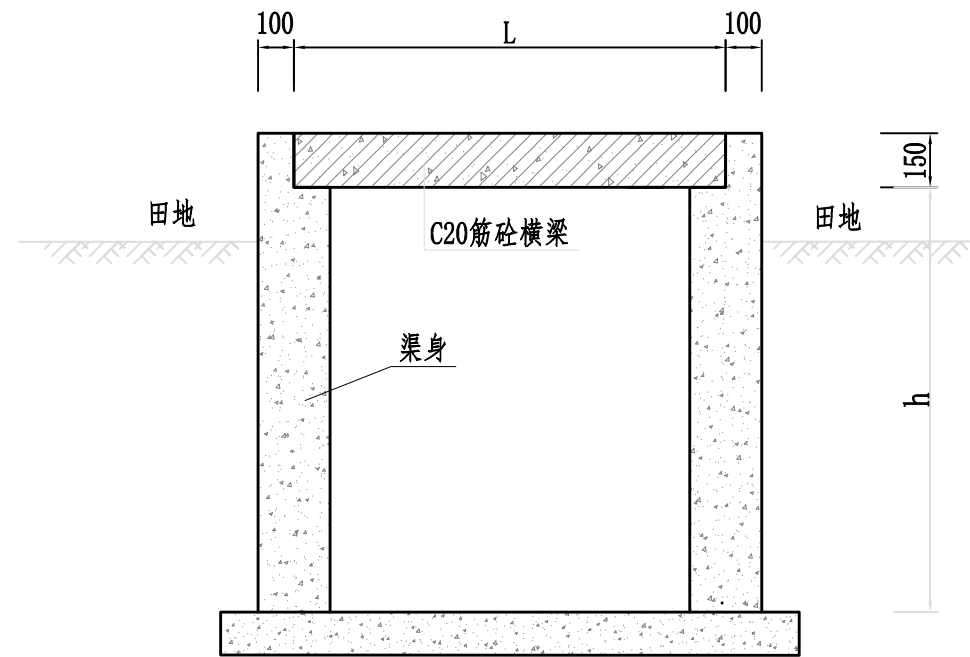
进出水口大样图 1:10

| 工程类别 | 净宽(m) | 净高(m) | 边墙(m) | 底板厚度(m) | 垫层厚度(m) | 高出田面(m) | 设计水位(m) | 土方开挖(m ³) | 土方回填(m ³) | 土方外运(m ³) | 边墙砼(m ³) | 底板砼(m ³) | 碎石垫层(m ³) | 模板(m ²) | 伸缩缝(m) | 拆除破损砼渠(m ³) | 弃运砼块(m ³) |
|------------|-------|-------|-------|---------|---------|---------|---------|-----------------------|-----------------------|-----------------------|----------------------|----------------------|-----------------------|---------------------|----------|-------------------------|-----------------------|
| 重建灌排农渠-III | 0.4 | 0.5 | 0.2 | 0.12 | 0.1 | 0.15 | 0.4 | 0.62 | 0.39 | 0.23 | 0.2 | 0.096 | 0.1 | 2.24 | 0.296/10 | 0.237 | 0.237 |

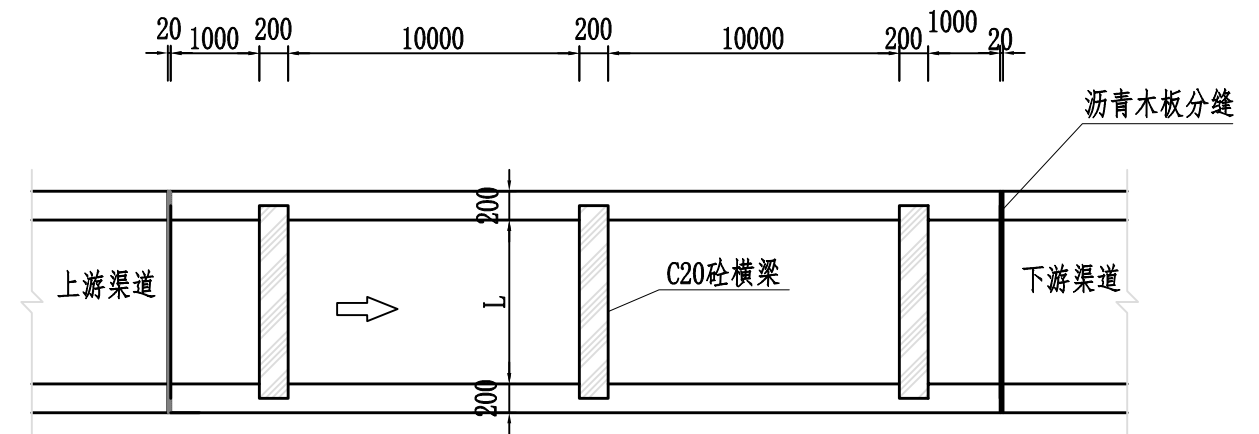
说明:

1. 图中所采用尺寸单位均为mm;
2. 渠道底板和侧墙均用C20砼现浇, 每10m设置一道分缝, 缝内填充沥青木板。
3. 底板下铺设碎石垫层厚10cm; 沟槽开挖土质为二类土; 槽底与回填土方需夯实; 施工应根据现状坡降进行升降处理, 满足渠道正常灌排过水需要。
4. 渠道浇筑时, 须在每一个单独田块处侧墙上预留一个进水口, 由受益方自行闸堵。
5. 排水沟渠道建好之后需及时清理渠内淤沙或杂物, 确保水流畅通;
6. 其余未详细说明的, 按相关技术规范和文件执行。

| | | | |
|-------------------|----------------|-----------------------------|-------|
| 韶关市水利水电勘测设计咨询有限公司 | | | |
| 核定 | | 初步设计 | 阶段 |
| 审查 | 刘春华 <i>刘春华</i> | 水工 | 部分 |
| 校核 | 李东广 <i>李东广</i> | 2023年度梅县区松源镇 高标准基本农田建设项目 | |
| 设计 | 何富裕 <i>何富裕</i> | 重建灌排农渠-III | |
| 制图 | | (400*500)横断面图 | |
| 比例 | | | |
| 设计证号 | 乙级A144019651 | 图号 | GQ-03 |



沟渠横梁结构图 1:20



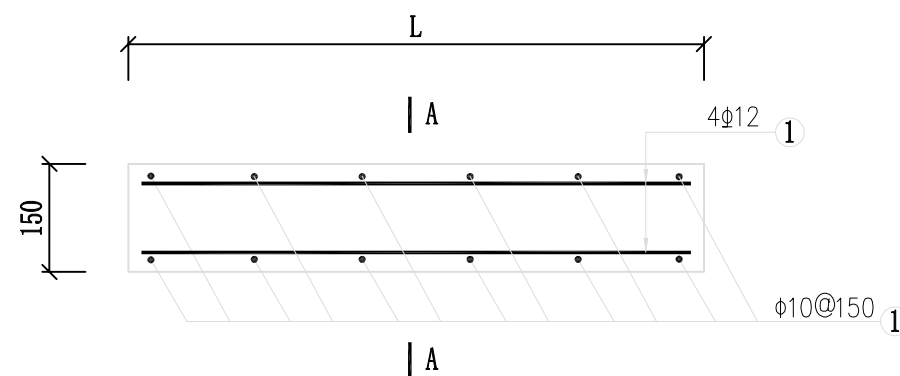
沟渠横梁平面示意图 1:50

钢筋表 (每个)

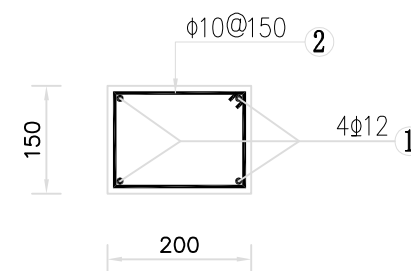
| 类型 | 编号 | 直径 (mm) | 型式 | 单根长 (mm) | 根数 | 总长 (m) | 单位重 (kg/m) | 总重 (kg) | 合计 (kg) |
|-------------------|----|---------|-------------|----------|----|--------|------------|---------|---------|
| 灌排农渠-I (宽1.0m) | ① | Φ12 | 1150 | 1150 | 4 | 4.60 | 0.888 | 4.085 | 7.583 |
| | ② | Φ10 | 100 150 165 | 630 | 9 | 5.67 | 0.617 | 3.498 | |

横梁工程量 (单个)

| 类型 | 渠道规格 | C20砼 (m ³) | 钢筋 (kg) |
|--------|----------------|------------------------|---------|
| 沟渠横撑-I | 灌排农渠-I (宽1.0m) | 0.036 | 7.583 |



沟渠钢筋图 1:10



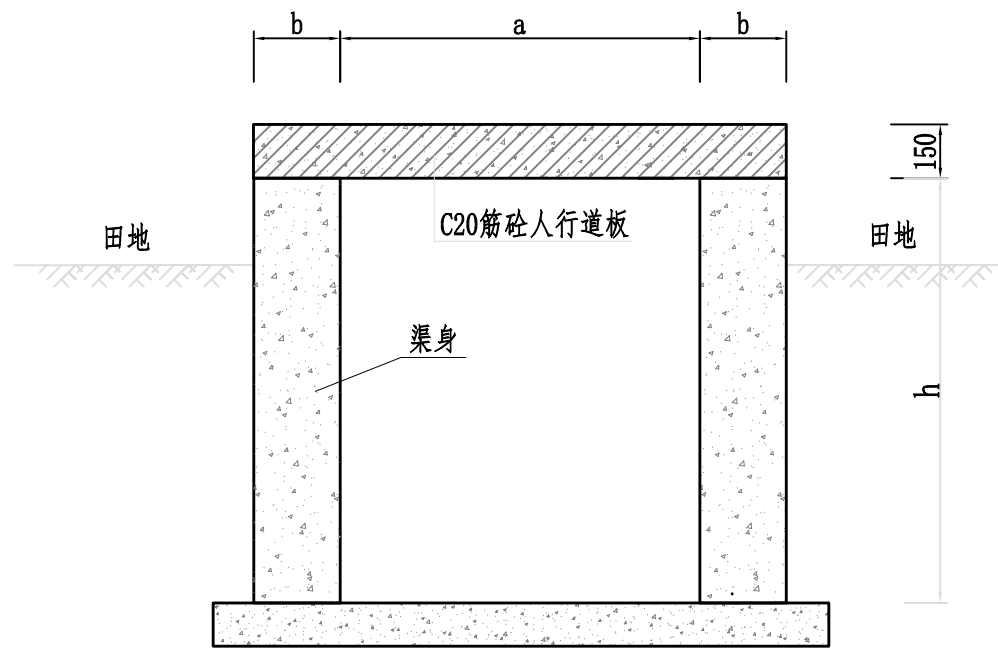
A-A剖面图 1:10

说明:

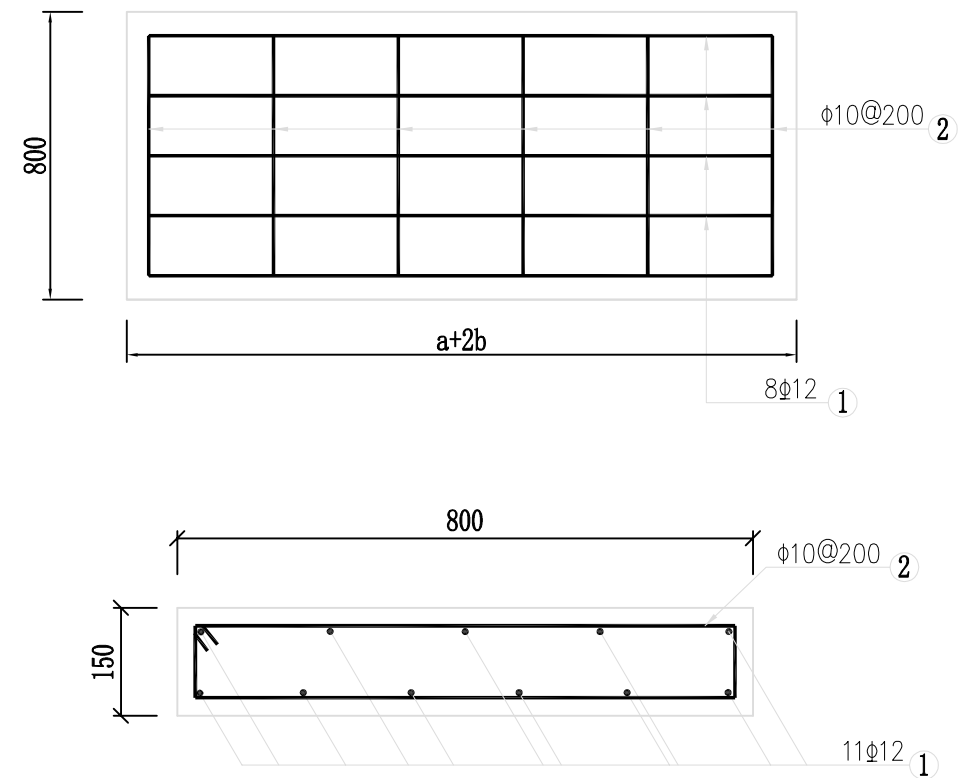
1. 本图尺寸均以mm计;
2. 钢筋接头采用焊接或绑接, 焊接焊缝长度单面为10d (双面5d, d为钢筋直径), 绑接搭接长度为40d, 接头位置应相间错开;
3. 图中钢筋净保护层为25mm; 钢筋采用HRB400级。

韶关市水利水电勘测设计咨询有限公司

| | | | |
|------|----------------|-----------------------------|-------|
| 核定 | | 初步设计 | 阶段 |
| 审查 | 刘春华 <i>刘春华</i> | 水 工 | 部分 |
| 校核 | 李东广 <i>李东广</i> | 2023年度梅县区松源镇 高标准基本农田建设项目 | |
| 设计 | 何富裕 <i>何富裕</i> | 横梁结构图 | |
| 制图 | | | |
| 比例 | | | |
| 设计证号 | 乙级A144019651 | 图号 | GQ-04 |



人行道板示意图 1:20



人行道板钢筋图 1:10

钢筋表 (每个)

| 类型 | 编号 | 直径(mm) | 型式 | 单根长(mm) | 根数 | 总长(m) | 单位重(kg/m) | 总重(kg) | 合计(kg) |
|--------------------|----|--------|------------|---------|----|-------|-----------|--------|--------|
| 灌排农渠-I (宽1.0m) | ① | Φ12 | 950 | 950 | 11 | 10.45 | 0.888 | 9.280 | 16.055 |
| | ② | Φ10 | 100 750 65 | 1830 | 6 | 10.98 | 0.617 | 6.775 | |
| 灌排农渠-II (宽0.6m) | ① | Φ12 | 1350 | 1350 | 11 | 14.85 | 0.888 | 13.187 | 22.220 |
| | ② | Φ10 | 100 750 65 | 1830 | 8 | 14.64 | 0.617 | 9.033 | |

人行道板工程量 (单个)

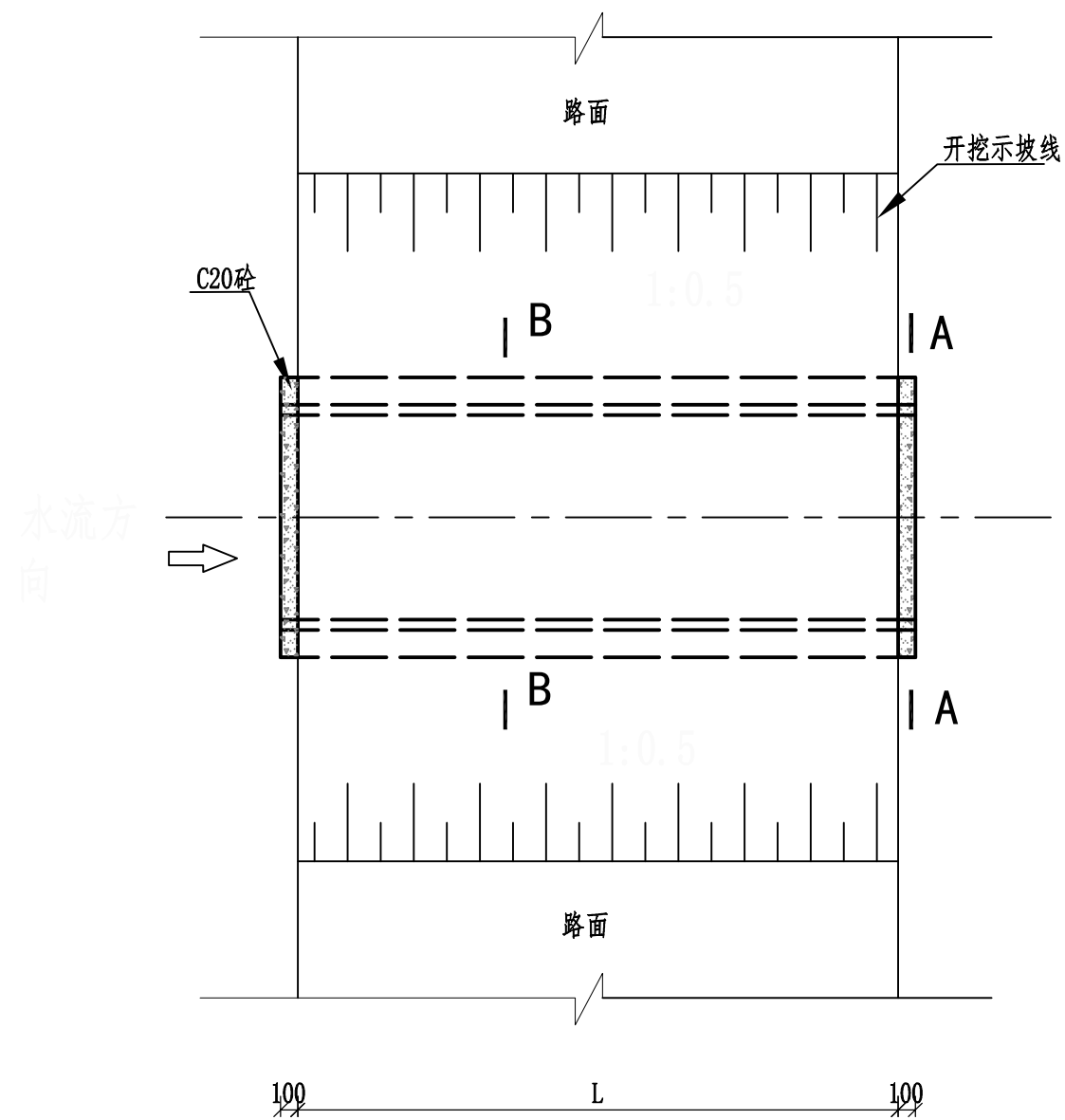
| 类型 | 渠道规格 | C20砼(m ³) | 钢筋(kg) |
|---------|-----------------|-----------------------|--------|
| 人行道板-I | 灌排农渠-I (宽1.0m) | 0.168 | 16.055 |
| 人行道板-II | 灌排农渠-II (宽0.6m) | 0.120 | 22.220 |

说明:

- 1、图中单位为mm, a为沟渠内宽, b为沟渠壁宽, h为沟渠深;
- 2、钢筋砼保护层厚25mm;
- 3、内宽在500mm-1200mm的渠道每隔50m设置一人道板, 供行人通过。

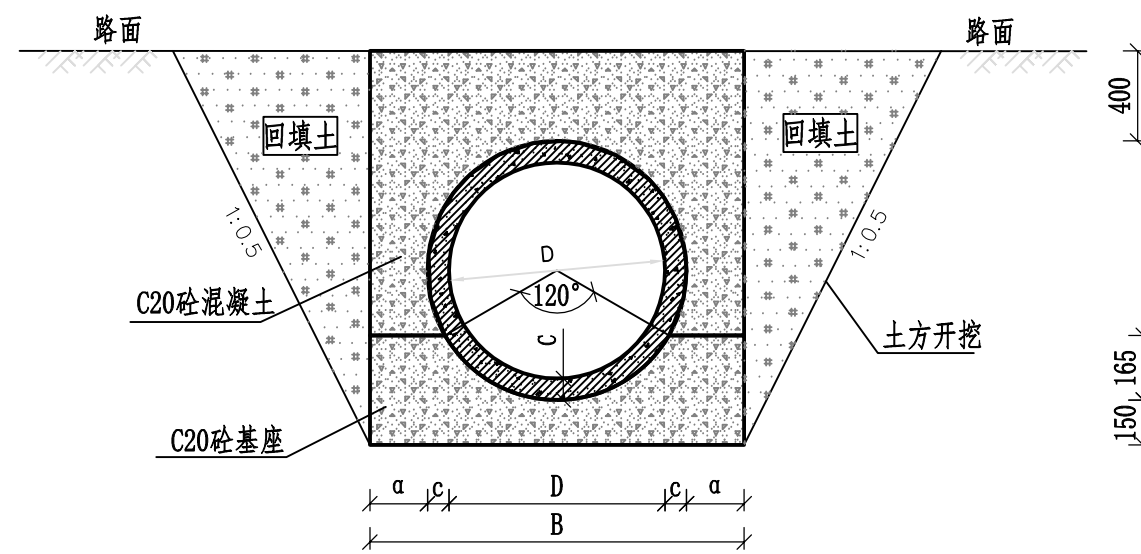
韶关市水利水电勘测设计咨询有限公司

| | | | |
|------|----------------|-----------------------------|-------|
| 核定 | | 初步设计 | 阶段 |
| 审查 | 刘春华 <i>刘春华</i> | 水工 | 部分 |
| 校核 | 李东广 <i>李东广</i> | 2023年度梅县区松源镇 高标准基本农田建设项目 | |
| 设计 | 何富裕 <i>何富裕</i> | 人行道板结构图 | |
| 制图 | | | |
| 比例 | | | |
| 设计证号 | 乙级A144019651 | 图号 | GQ-05 |

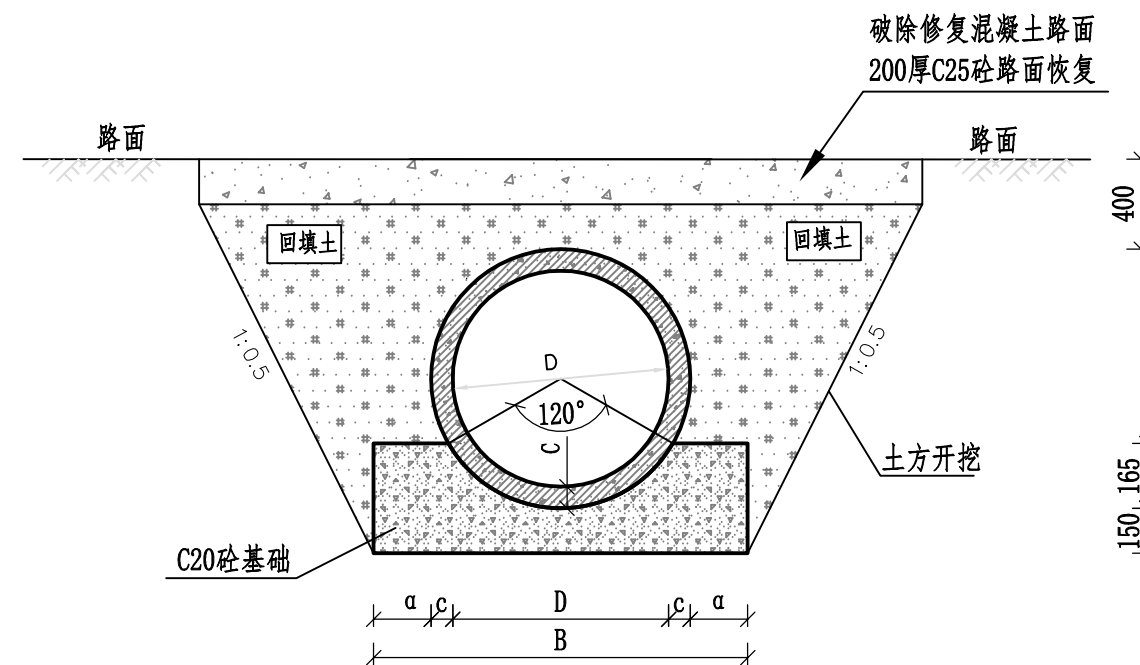


涵管平面布置图 1:50

| 序号 | 类型 | 管内径 D (m) | 长度 L (m) | 管壁厚 c (m) | 基础厚 (m) | α (m) | B (m) | 备注 |
|----|----------|--------------|-------------|--------------|------------|--------------|-------|----|
| 1 | 涵管-I-1 | 1.0 | 13 | 0.10 | 0.15 | 0.2 | 1.60 | |
| 2 | 涵管-I-2 | 1.0 | 9 | 0.10 | 0.15 | 0.2 | 1.60 | |
| 3 | 涵管-II-1 | 0.6 | 5 | 0.06 | 0.15 | 0.2 | 1.12 | |
| 4 | 涵管-II-2 | 0.6 | 5 | 0.06 | 0.15 | 0.2 | 1.12 | |
| 5 | 涵管-II-3 | 0.6 | 5 | 0.06 | 0.15 | 0.2 | 1.12 | |
| 6 | 涵管-II-4 | 0.6 | 5 | 0.06 | 0.15 | 0.2 | 1.12 | |
| 7 | 涵管-II-5 | 0.6 | 9 | 0.06 | 0.15 | 0.2 | 1.12 | |
| 8 | 涵管-II-6 | 0.6 | 5 | 0.06 | 0.15 | 0.2 | 1.12 | |
| 9 | 涵管-II-7 | 0.6 | 5 | 0.06 | 0.15 | 0.2 | 1.12 | |
| 10 | 涵管-II-8 | 0.6 | 10 | 0.06 | 0.15 | 0.2 | 1.12 | |
| 11 | 涵管-III-1 | 0.4 | 6 | 0.05 | 0.15 | 0.2 | 0.90 | |
| 12 | 涵管-III-2 | 0.4 | 9 | 0.05 | 0.15 | 0.2 | 0.90 | |
| 13 | 涵管-III-2 | 0.4 | 6 | 0.05 | 0.15 | 0.2 | 0.90 | |
| 14 | 涵管-III-2 | 0.4 | 6 | 0.05 | 0.15 | 0.2 | 0.90 | |



A-A 剖面图



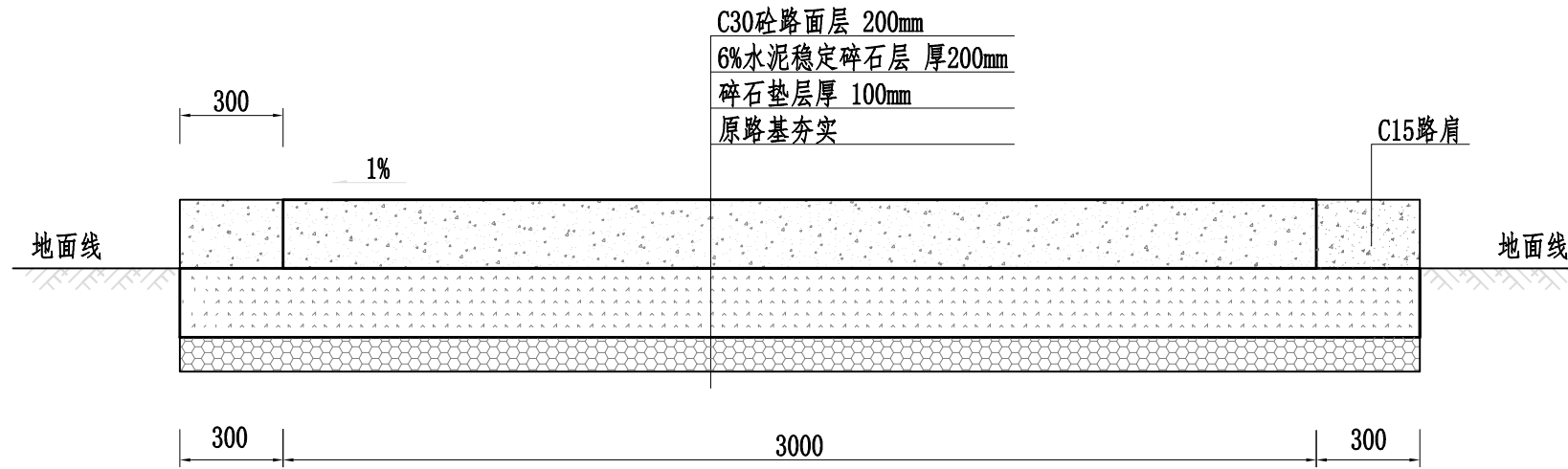
B-B 剖面图

说明:

1. 图中单位均为mm;
2. 新修涵管采用C25砼预制件, 管座用C20砼现浇;
3. 其他未详细的说明请按相关规范和标准来进行施工。

韶关市水利水电勘测设计咨询有限公司

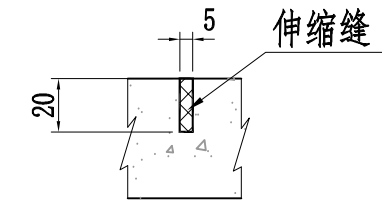
| | | | |
|----|----------------|-----------------------------|--------------|
| 核定 | | 初步设计 | 阶段 |
| 审查 | 刘春华 <i>刘春华</i> | 水工 | 部分 |
| 校核 | 李东广 <i>李东广</i> | 2023年度梅县区松源镇 高标准基本烟田建设项目 | |
| 设计 | 何富裕 <i>何富裕</i> | 过路涵管结构图 | |
| 制图 | | | |
| 比例 | | 设计证号 | 乙级A144019651 |
| | | 图号 | GQ-06 |



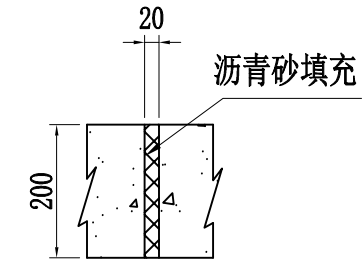
新修田间道路-I 横断面图(砼路面) 1:20

单位工程量统计量(砼路面)

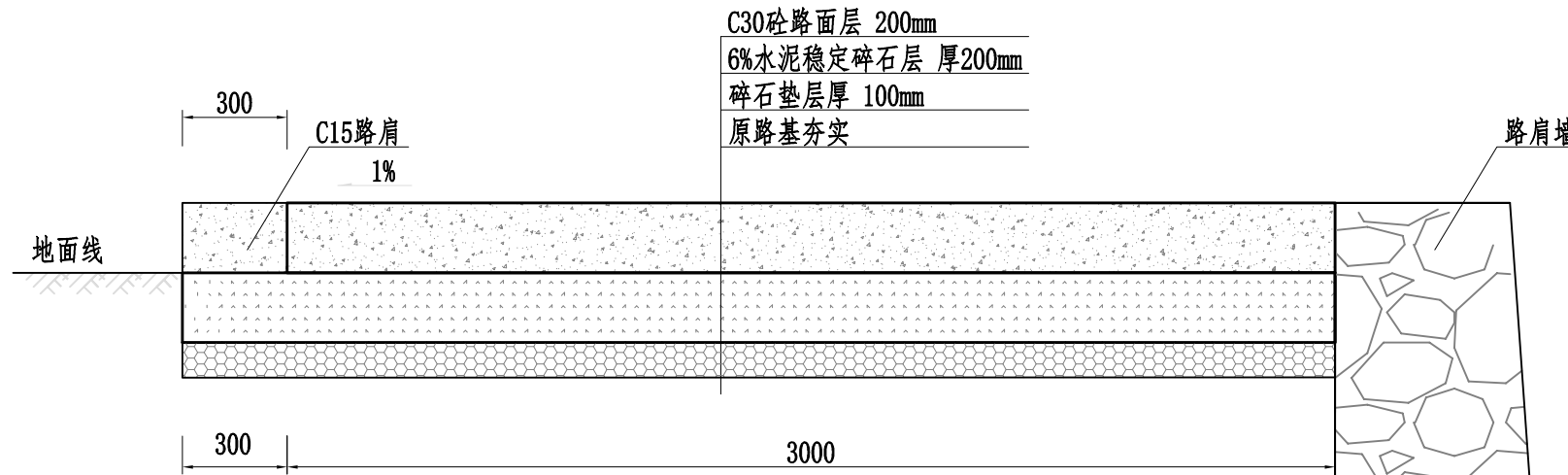
| 道路规格 | 路面宽 | 路床压实 | 碎石垫层 | 6%水泥稳定碎石层 | 砼面层 | C15路肩 | 伸缩缝 | 沉降缝 |
|----------|------|----------------|----------------|----------------|----------------|----------------|----------------|----------------|
| | m | m ² | m ² | m ² | m ² | m ² | m ² | m ² |
| 新修田间道路-I | 3.00 | 3.60 | 3.60 | 3.60 | 3.00 | 0.60 | 0.012 | 0.006 |



伸缩缝剖面图



沉降缝剖面图



新修田间道路-I 横断面图(路肩墙、砼路面) 1:20

单位工程量统计量(砼路面)

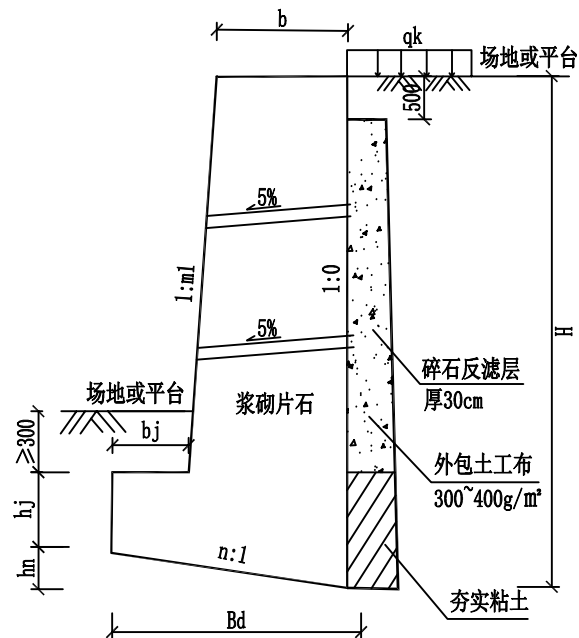
| 道路规格 | 路面宽 | 路床压实 | 碎石垫层 | 6%水泥稳定碎石层 | 砼面层 | C15路肩 | 伸缩缝 | 沉降缝 | 路肩墙 |
|----------|------|----------------|----------------|----------------|----------------|----------------|----------------|----------------|------|
| | m | m ² | m ² | m ² | m ² | m ² | m ² | m ² | |
| 新修田间道路-I | 3.00 | 3.30 | 3.30 | 3.30 | 3.00 | 0.3 | 0.012 | 0.006 | 均高3m |

说明:

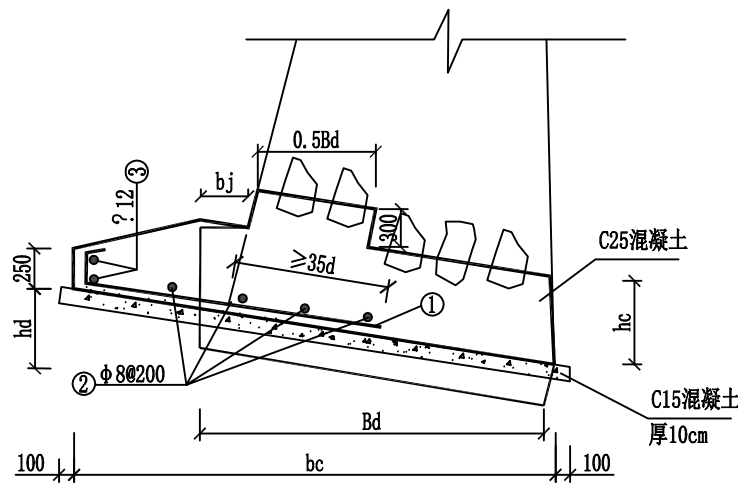
- 1、图中所采用尺寸单位均为mm;
- 2、道路施工中,应按市政工程措施做好路面的防滑,路面排水放坡应向有沟渠或排水设施的一侧设置;
- 3、道路主线与被交叉结合部应自然衔接,拐弯路段根据现场条件适当拓宽,便于车辆过弯;
- 4、路面采用C30砼进行现浇,道路伸缩缝采用水泥强度达到要求后,直接割缝处理工艺,每隔5m设置一道;每隔100m设置一道沉降缝。
- 5、道路设计最小转弯半径大于或等于10m,最大纵坡小于或等于15%,最小纵坡 0.3%~0.4%,车辆设计荷载汽-10级;
- 6、路床清杂土方类别为III类;
- 7、说明未尽部分,请参考公路水泥混凝土路面设计规范(JTG D40-2011)中相关要求执行。
- 8、路肩墙浆砌石挡墙,均高3m,总长196m,参见路肩墙大样图。

韶关市水利水电勘测设计咨询有限公司

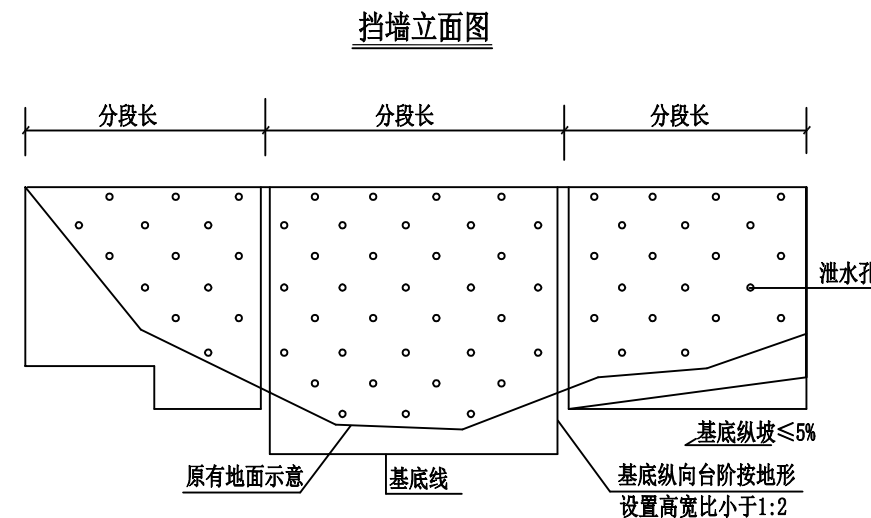
| | | | |
|------|----------------|-----------------------------|-------|
| 核定 | | 初步设计 | 阶段 |
| 审查 | 刘春华 <i>刘春华</i> | 水 工 | 部分 |
| 校核 | 李东广 <i>李东广</i> | 2023年度梅县区松源镇 高标准基本农田建设项目 | |
| 设计 | 何富裕 <i>何富裕</i> | 田间道路-I | |
| 制图 | | (3.0m宽)横断面图 | |
| 比例 | | | |
| 设计证号 | 乙级A144019651 | 图号 | DL-01 |



挡墙剖面图-路肩墙



扩展基础大样图



| 设计资料 | 非抗震及抗震设防烈度6度 (0.05g)、7 (0.1g) 度 | | | | |
|------|---------------------------------|------|--------|--------|--------|
| | 填料内摩擦角30°、基底摩擦系数0.30 | | | | |
| | 路肩墙 均布荷载qk=30kPa | | | | |
| 选用号 | FJB2 | FJB3 | FJB4 | FJB5 | |
| 墙高H | 2000 | 3000 | 4000 | 5000 | |
| 截面尺寸 | hj | 400 | 450 | 500 | 550 |
| | hn | 234 | 320 | 398 | 510 |
| | b | 717 | 954 | 1140 | 1512 |
| | bj | 180 | 200 | 230 | 250 |
| | Bd | 1170 | 1600 | 1990 | 2550 |
| | m2 | 0.20 | 0.20 | 0.20 | 0.20 |
| | n | 0.20 | 0.20 | 0.20 | 0.20 |
| 主要参数 | θ | 38.7 | 36.4 | 35.3 | 34.7 |
| | Ea | 21.5 | 43.8 | 71.6 | 105.0 |
| | Ks | 1.31 | 1.31 | 1.31 | 1.30 |
| | Kt | 4.10 | 3.22 | 2.82 | 2.87 |
| | ρ1 | 60 | 103 | 147 | 184 |
| | ρ2 | 25 | 23 | 18 | 24 |
| | v | 1.77 | 3.60 | 5.89 | 9.56 |
| 扩展基础 | hd | | 388 | 502 | 641 |
| | hc | | 429 | 430 | 480 |
| | bc | | 1941 | 2510 | 3203 |
| | ρk | | 52 | 65 | 83 |
| | ① | | 5 ? 16 | 5 ? 16 | 5 ? 16 |
| | Vc | | 1.05 | 1.34 | 1.85 |

挡墙数据表 (每延米)

说明:

- 除特殊注明外，尺寸单位以毫米计。
- 泄水孔孔径10cm，间距2m，按梅花形布置。泄水孔向外坡度为5%，最低一排泄水孔应高出地面不小于200mm，挡土墙在上下墙连接处应设置泄水孔，泄水孔应保持直通无阻。
- 挡土墙每间隔10~15m应设置一道变形缝(或伸缩缝)。地基岩性变化处、墙高突变处和与其他建(构)筑物连接处应设沉降缝。
- 变形缝宽度为20~30mm。缝内沿墙的内、外、顶三边填沥青麻筋或涂沥青木板，塞入深度不宜小于150mm。
- 挡土墙墙身采用用Mu40块石M10水泥砂浆满浆砌筑。选用的毛石必须合格，要求无风化，无裂纹，中部最小厚度不小于200mm，强度等级不低于MU40。
- 严格按挤浆法施工，保证砂浆饱满，砌体重度不低于23kN/m³。砌体不应出现垂直通缝、避免过长的水平通缝。
- 本图的挡土墙参数表给出了标准断面挡土墙的各种参数，施工中应根据需要选用；墙高在两种编号之间的挡土墙，当墙高大于两种编号墙高的平均值时向上取用参数，否则通过插值取用参数。应对地基承载力进行检测，要求挡土墙地基承载力不小于参数表中给定的地基承载力要求值。
- 表中参数：θ为通过墙踵垂直面和破裂面的夹角(度)；ks为抗滑移稳定性系数；kt为抗倾覆稳定性系数；ρ1为无筋扩展基础墙趾处压力(kPa)；ρ2为无筋扩展基础墙踵处压力(kPa)；ρk扩展基础基底均布压力(kPa)。当挡土墙高度H大于4m时需采用扩展基础挡土墙。基础顶面与墙身间用预埋石笋联结。
- 挡土墙顶用M10水泥砂浆30mm厚抹平，墙身外表面用M10水泥砂浆勾缝，墙身内表面用M10水泥砂浆填缝，墙背填料选用透水性良好土质，不得选用淤泥质土及耕植土作填料。
- ①号钢筋用HRB400，②号分布钢筋用HPB300，保护层40mm。
- 本图挡土墙参数参照《国家建筑标准设计图集17J008挡土墙》。

韶关市水利水电勘测设计咨询有限公司

| | | | |
|------|----------------|-----------------------------|-------|
| 核定 | | 初步设计 | 阶段 |
| 审查 | 刘春华 <i>刘春华</i> | 水工 | 部分 |
| 校核 | 李东广 <i>李东广</i> | 2023年度梅县区松源镇 高标准基本农田建设项目 | |
| 设计 | 何富裕 <i>何富裕</i> | 路肩墙结构图 | |
| 制图 | | | |
| 比例 | | | |
| 设计证号 | 乙级A144019651 | 图号 | DL-02 |